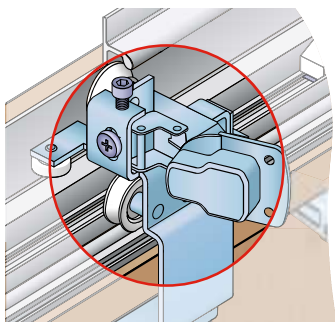
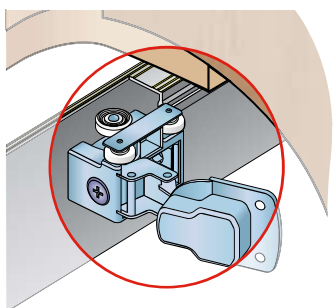


S40SD - PRO SKLÁDACÍ DVEŘE

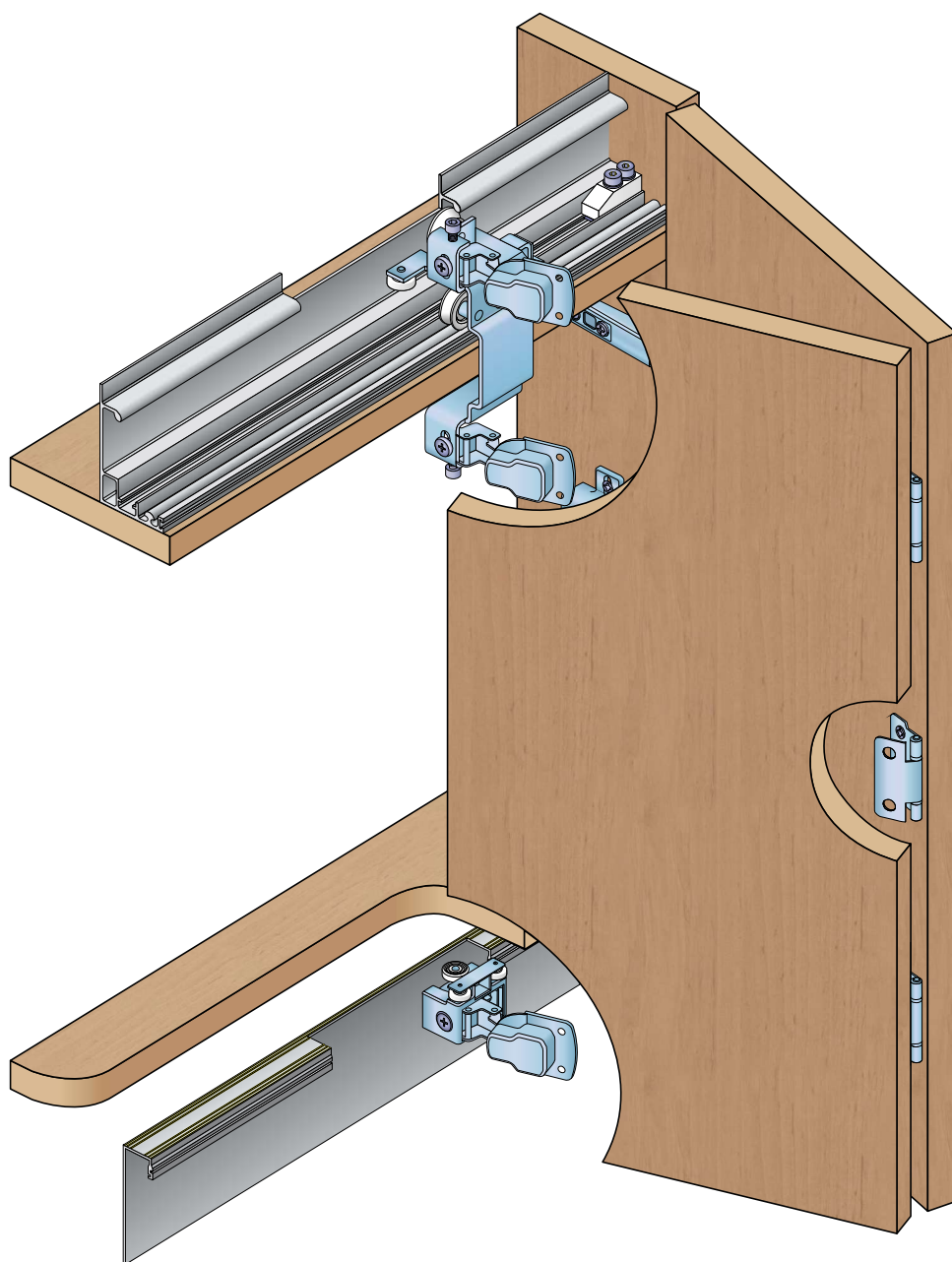
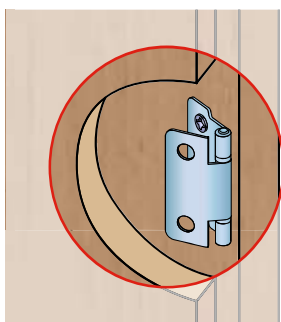
Detail horního vozíku
(vyrábí se levé a pravé provedení)



Detail dolního vozíku

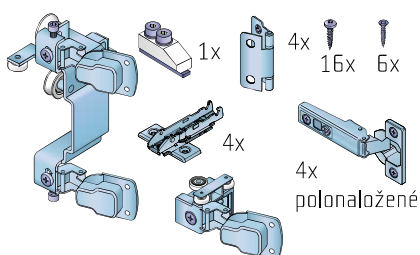


Detail středového závěsu



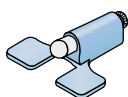
SOUČÁSTI SYSTÉMU:

Sada S40SD



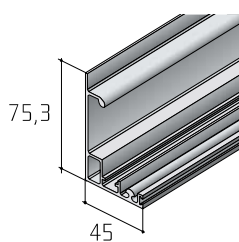
15C0S4SDL [levá]
15C0S4SDP [pravá]

Tlumení na pant
S40SD



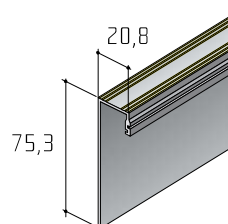
15C0S4SDT

Profil S40SD horní



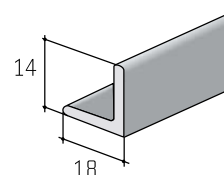
15D2H4SDXX

Profil S40SD dolní



15D2D4SDXX

Profil S25 dolní



11D1DOLNXX



tlumič pantu



40 kg



kuličkové ložisko



min. 16 mm

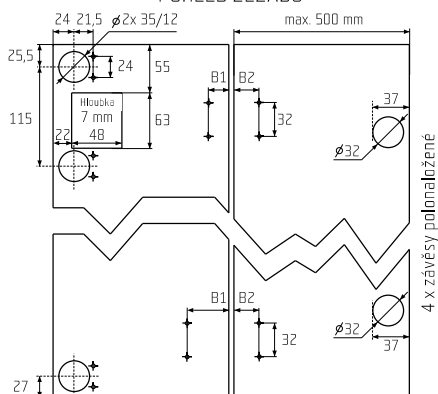


horní vedení

NÁBYTKOVÉ KOVÁNÍ

Sestava dveří se 2 křídly VRTACÍ PLÁN H40SD

POHLED ZE ZADU



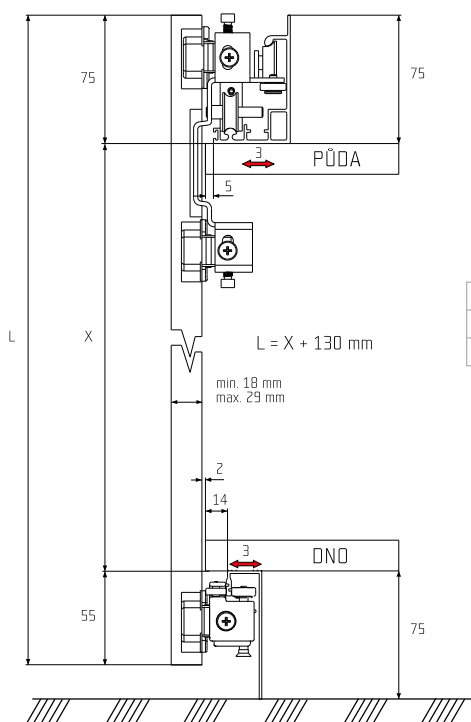
POHLED SHORA



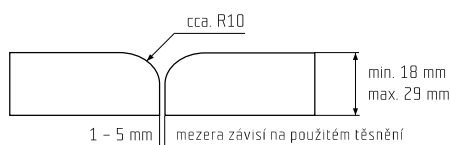
Výpočet šířky dveří a křídel pro 1 skládané dveře se 2 křídly
 šířka dveří = světlá šířka korpusu + (2x naložení)
 šířka křídla = světlá šířka korpusu - (1x mezera) + (2x naložení) / 2

Výpočet šířky dveří a křídel pro 2 skládané dveře se 4 křídly
 šířka dveří = světlá šířka korpusu + (2x naložení)
 šířka křídla = světlá šířka korpusu - (3x mezera) + (2x naložení) / 4

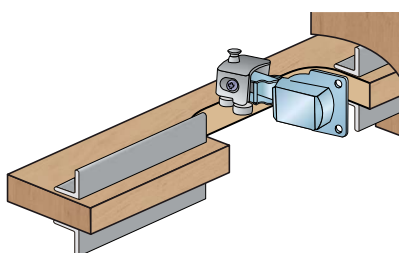
MONTÁŽNÍ SCHÉMA:



Zaoblení hran dveří a mezery (jako ochrana prstů)



B1	15	14,5	14	13,5	13
B2	11	10,5	10	9,5	9
mezera	1	2	3	4	5



Horní nebo dolní lišta vedení S25



S40SD

S40SD je kování pro skládací dveře s horním závěšením a uchycením na bok korpusu. Je určeno zejména pro vysoké a těžké skládané dveře, uplatňuje se proto ideálně v ložnicovém i jiném nábytku. Díky zachování tzv. „čisté linie“ umožňuje montáž pojezdových lišt mimo užitný prostor skříně.

Sadu lze použít bez spodní lišty s přidáním většího počtu středových závěsů.