

Kování pro vložené posuvné dveře

► SlideLine 97, s dolním nosným profilem



V hlavní roli: sklo

S kovááním pro skleněné posuvné dveře SlideLine 97 lze vyrábět luxusní skleněné vitríny. Skleněné dveře jsou přesně a bezpečně vedeny ve speciálních profilech. Přesvědčivý komfort: kuličková ložiska s plastovým běhounem zajišťují trvale lehký a tichý chod dveří. Pro skla o tloušťkách 5, 6 nebo 8 mm a hmotnost dveří do 25 nebo 50 kg.



Spolehlivý a bezpečný:
SlideLine 97 pro vložené skleněné posuvné dveře s dolním nosným profilem.



Jedinečný a rychlý:
Stavebnicový systém pro hospodárná řešení.



Proti neoprávněnému přístupu:
Cylindrický tlačný zámek Prestige 2000.

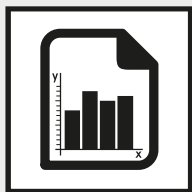


hettich.com/short/560539

Zjistěte více:
Inspiraci a další podrobnosti o výrobcích naleznete na našich webových stránkách.

Kování pro vložené posuvné dveře

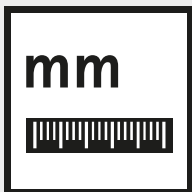
- ▶ SlideLine 97, s dolním nosným profilem
- ▶ Přehled



Přehled parametrů

716

- ▶ Konstrukční princip
- ▶ Všeobecné informace
- ▶ Rozměry a hmotnost dveří



Rozměry

717



Jednotlivé součásti

718 – 722



Příslušenství

799 – 809

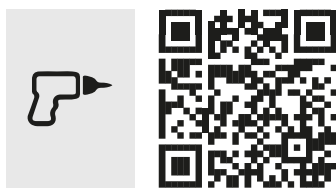


Technické informace

- ▶ Konstrukční typy pro posuvné dveře
- ▶ Kritéria kvality

810 – 812

813 – 814



Hettich technický asistent

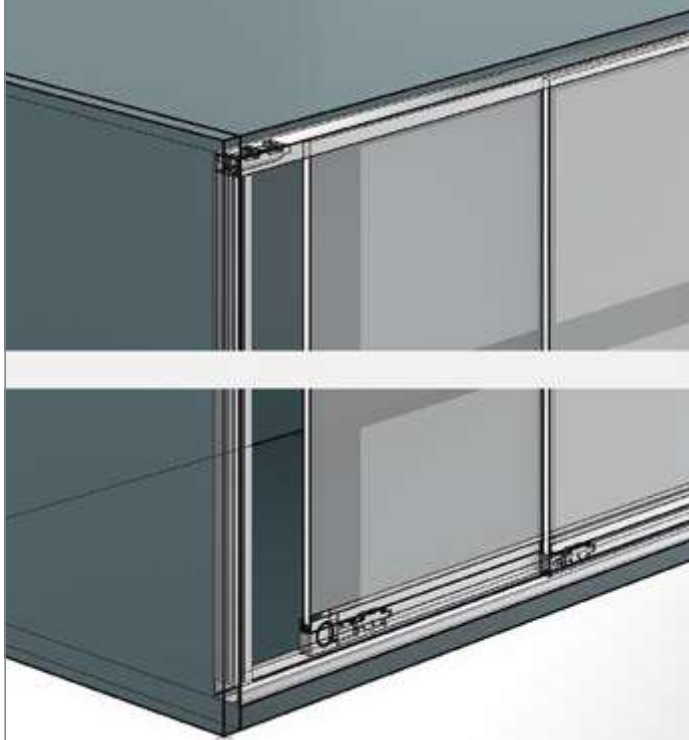
- ▶ Rozměry a montáž
- ▶ Seřízení
- ▶ Služby

hettich.com/short/dfad0d

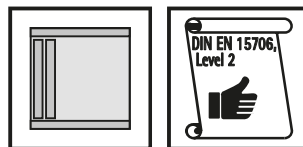
Kování pro vložené posuvné dveře

- ▶ SlideLine 97, s dolním nosným profilem
- ▶ Přehled parametrů

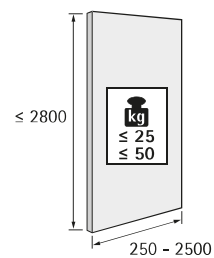
Konstrukce



Všeobecné informace

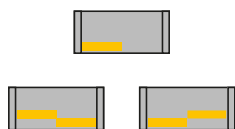


Rozměry a hmotnost dveří

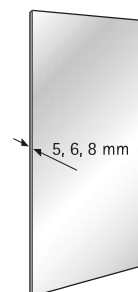


hettich.com/short/8681f2

Počet a pozice dveří



Materiál dveří

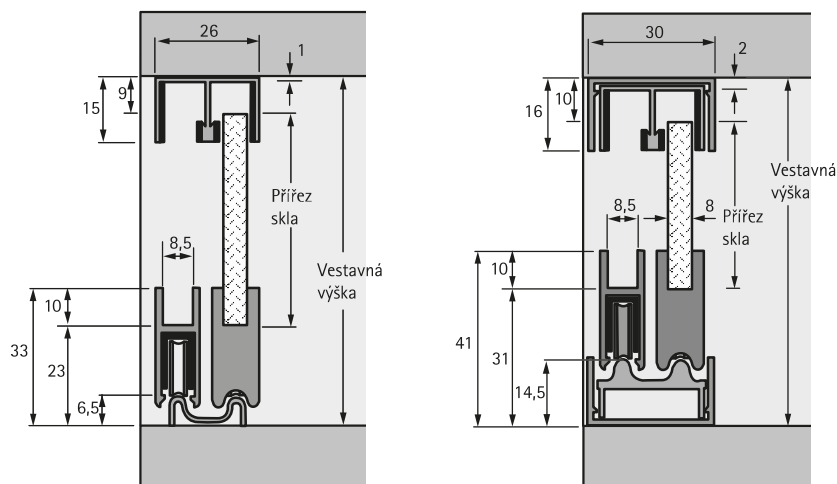


Kování pro vložené posuvné dveře

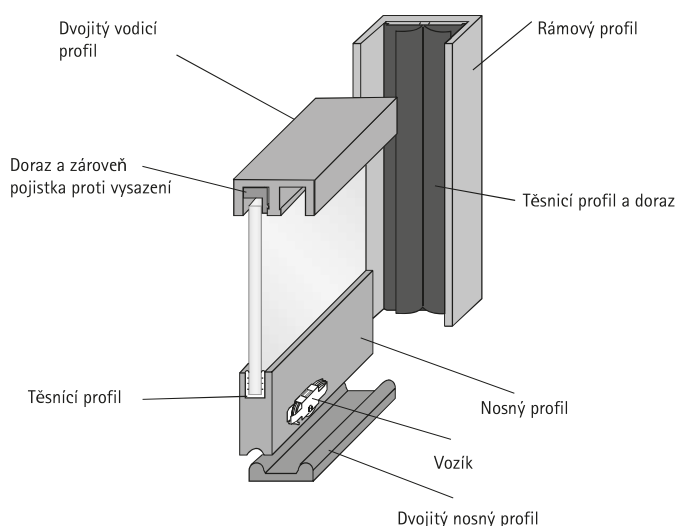
► SlideLine 97, s dolním nosným profilem

► Rozměry

Vestavné rozměry



Základní varianta



Rozměry přířezu skla bez těsnicího profilu:

Vestavná výška – 32 mm

Rozměry přířezu skla s těsnicím profilem (0 076 473):

Vestavná výška – 34 mm

Rozměry přířezu skla s těsnicím profilem (0 076 474):

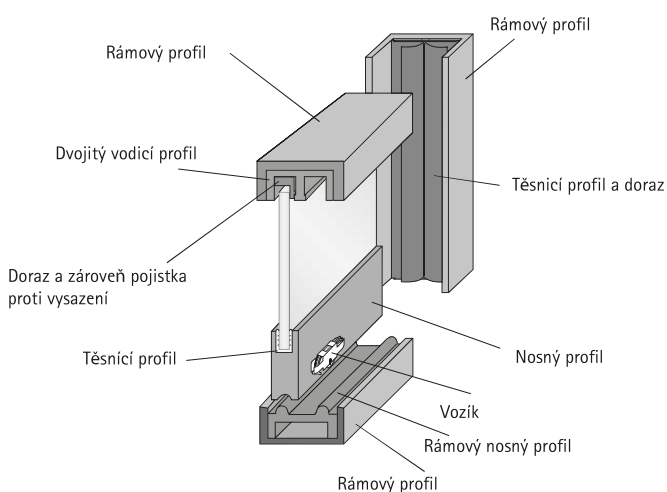
Vestavná výška – 33,5 mm

Nosnost:

se 2 vozíky 25 kg

se 4 vozíky 50 kg

Základní varianta s celoobvodovým rámovým profilem



Rozměry přířezu skla bez těsnicího profilu:

Vestavná výška – 41 mm

Rozměry přířezu skla s těsnicím profilem (0 076 473):

Vestavná výška – 43 mm

Rozměry přířezu skla s těsnicím profilem (0 076 474):

Vestavná výška – 42,5 mm

Nosnost:

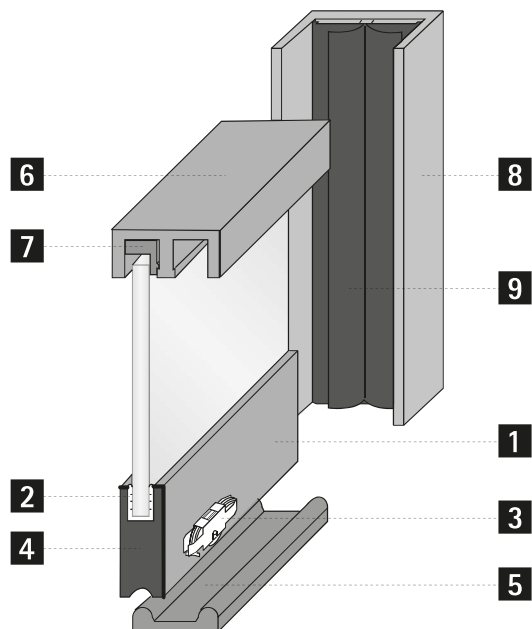
se 2 vozíky 25 kg

se 4 vozíky 50 kg

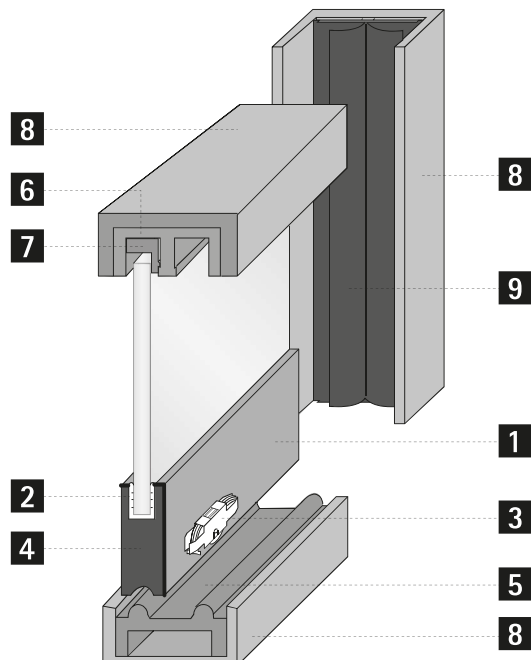
Kování pro vložené posuvné dveře

- ▶ SlideLine 97, s dolním nosným profilem
- ▶ Jednotlivé součásti

Základní varianta



Základní varianta s celoobvodovým rámovým profilem



Upozornění

- ▶ Příslušenství ke kování pro posuvné dveře 799 - 809
- ▶ Konstrukční typy 810 - 812



hettich.com/short/f88c70


Kování pro vložené posuvné dveře

- ▶ SlideLine 97, s dolním nosným profilem
- ▶ Jednotlivé součásti

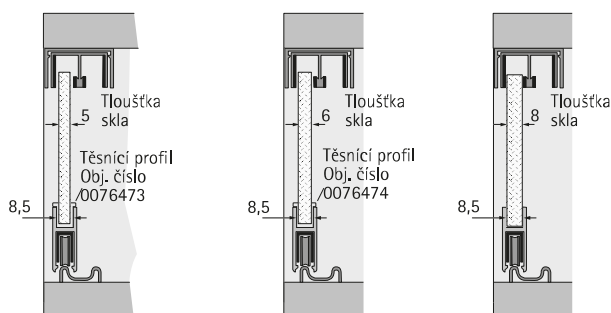
1 Nosný profil

Obrázek	Popis	Obj. číslo	Bal.
	<ul style="list-style-type: none"> ▶ Délka 5000 mm ▶ Hliník, stříbřitě eloxovaný 	0 076 471	1/4 ks


2 Těsnicí profil

Obrázek	Popis	Tloušťka skla mm	Obj. číslo	Bal.
	<ul style="list-style-type: none"> ▶ Délka 5000 mm ▶ Pro sklo tloušťky 8 mm není těsnicí profil nutný ▶ Plast transparentní 	5	0 076 473	1/4 ks
		6	0 076 474	1/4 ks

Pokyny pro objednávání těsnicího profilu



3 Vozík

Obrázek	Popis	Obj. číslo	Bal.
	<ul style="list-style-type: none"> ▶ Maximální nosnost na jednu dveř: <ul style="list-style-type: none"> - se 2 vozíky 25 kg - se 4 vozíky 50 kg ▶ S ocelovým kuličkovým ložiskem a plastovým běhounem ▶ Tělo z pozinkované pružinové oceli 	0 076 472	1/4 ks

Upozornění

- ▶ Příslušenství ke kování pro posuvné dveře 799 - 809
- ▶ Konstrukční tipy 810 - 812



hettich.com/short/f88c70

Kování pro vložené posuvné dveře

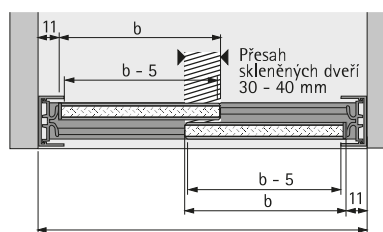
- ▶ SlideLine 97, s dolním nosným profilem
- ▶ Jednotlivé součásti

4 Ukončení nosného profilu

Obrázek	Položka	Popis	Obj. číslo	Bal.
	Koncovka	▶ Plast chromovaný	0 076 480	1/10 ks
	Úchytka k nosnému profilu	▶ Lze použít vlevo a vpravo ▶ Plast chromovaný	0 076 481	1/10 ks
	Protikus k tlačnému zámku	▶ Lze použít vlevo a vpravo ▶ Zinek chromovaný	0 076 482	1 ks
	Cylindrický tlačný zámek	▶ Lze použít vlevo a vpravo ▶ Chromovaná matná ▶ Cylindrické vložky Z23 je třeba objednat zvlášť	0 076 483	1 ks

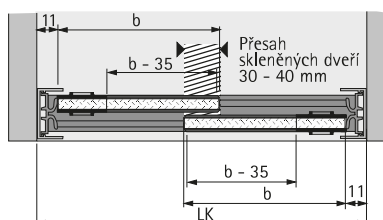
Pokyny k objednání ukončení nosného profilu

**Varianta použití s koncovkami
0 076 480**



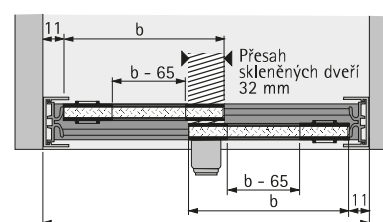
b = rozměr skleněného přířezu

**Varianta s úchytkou 0 076 481
a koncovkou 0 076 480**



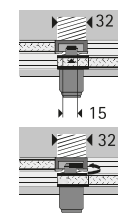
b = rozměr skleněného přířezu

**Varianta použití s adaptérem
0 076 482 a tlačným zámekem
0 076 483**



b = rozměr skleněného přířezu



Pokud je světlá šířka korpusu liché číslo, zaokrouhlit na nejbližší nižší sudé číslo.



Kování pro vložené posuvné dveře

- ▶ SlideLine 97, s dolním nosným profilem
- ▶ Jednotlivé součásti



5 Nosný profil

Obrázek	Položka	Popis	Obj. číslo	Bal.
	Dvojité nosný profil	<ul style="list-style-type: none"> ▶ S oboustrannou lepicí páskou pro rychlou montáž ▶ Délka 5000 mm ▶ Hliník, stříbřitě eloxovaný 	0 076 478	1/4 ks
	Rámový nosný profil	<ul style="list-style-type: none"> ▶ K montáži do rámového profilu ▶ Délka 5000 mm ▶ Hliník, stříbřitě eloxovaný 	0 076 479	1/4 ks

6 Dvojité nosný profil

Obrázek	Popis	Obj. číslo	Bal.
	<ul style="list-style-type: none"> ▶ Uvnitř potažený plstí ▶ Délka 5000 mm ▶ Hliník, stříbřitě eloxovaný 	0 076 470	1/4 ks

7 Doraz a zároveň pojistka proti vysazení

Obrázek	Montážní pokyn	Popis	Obj. číslo	Bal.
		<ul style="list-style-type: none"> ▶ Plast transparentní 	0 076 475	1/10 ks

8 Rámový profil

Obrázek	Popis	Obj. číslo	Bal.
	<ul style="list-style-type: none"> ▶ Délka 5000 mm ▶ Hliník, stříbřitě eloxovaný 	0 076 476	1/4 ks

Upozornění

- ▶ Příslušenství ke kování pro posuvné dveře 799 - 809
- ▶ Konstrukční tipy 810 - 812



hettich.com/short/f88c70


Kování pro vložené posuvné dveře

- ▶ SlideLine 97, s dolním nosným profilem
- ▶ Jednotlivé součásti

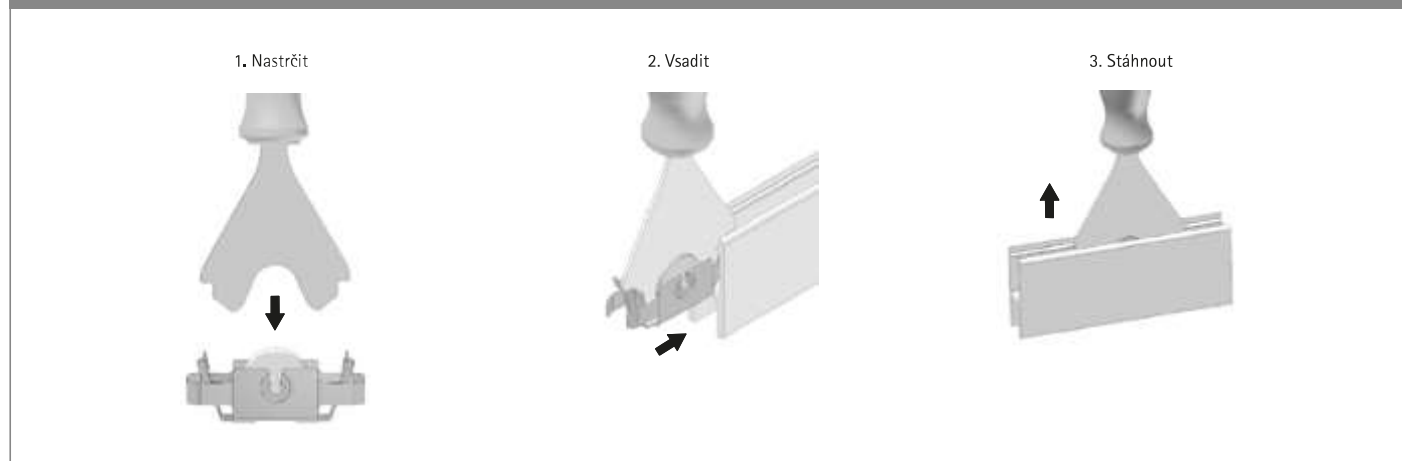
9 Těsnící profil a doraz - vložka pro rámový profil

Obrázek	Popis	Obj. číslo	Bal.
	<ul style="list-style-type: none">▶ Délka 5000 mm▶ Plast transparentní	0 076 477	1/4 ks

10 Přípravek pro montáž vozíku

Obrázek	Popis	Obj. číslo	Bal.
	<ul style="list-style-type: none">▶ Ocel pozinkovaná, plast	0 076 484	1 ks

Montáž vozíku



Upozornění

- ▶ Příslušenství ke kování pro posuvné dveře 799 - 809
- ▶ Konstrukční tipy 810 - 812



hettich.com/short/f88c70