

**VIBO**  
Wire processing

Portata massima:  
Maximum load:  
Charge maxi:  
Maximale belastbarkeit:  
Carga maxima:

30  
Kg

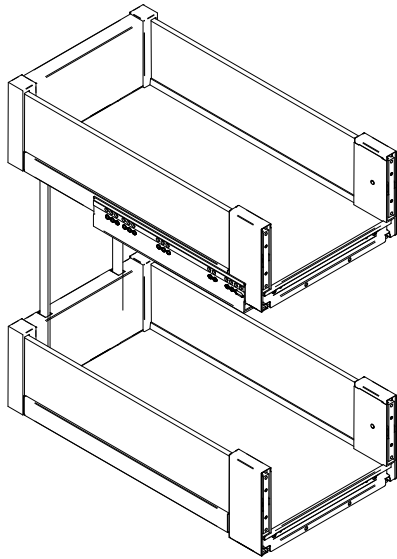
**Istruzioni di montaggio**

Assembling instructions

Notice de montage

Montageanleitung

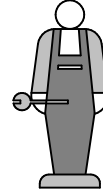
Manual de montaje



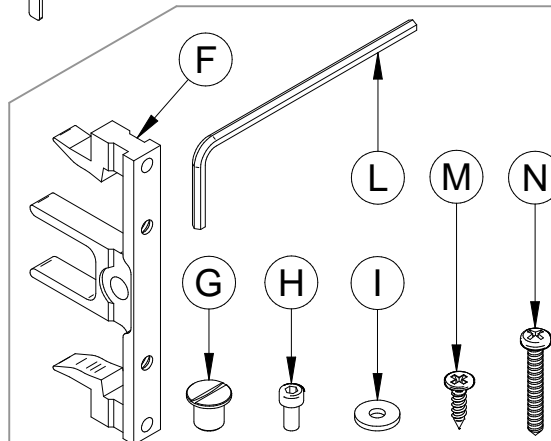
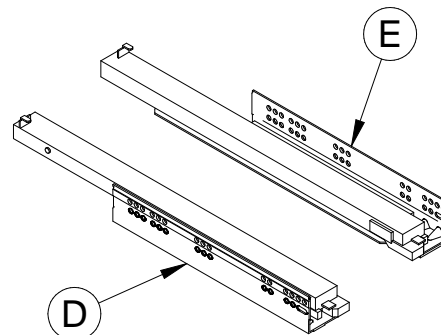
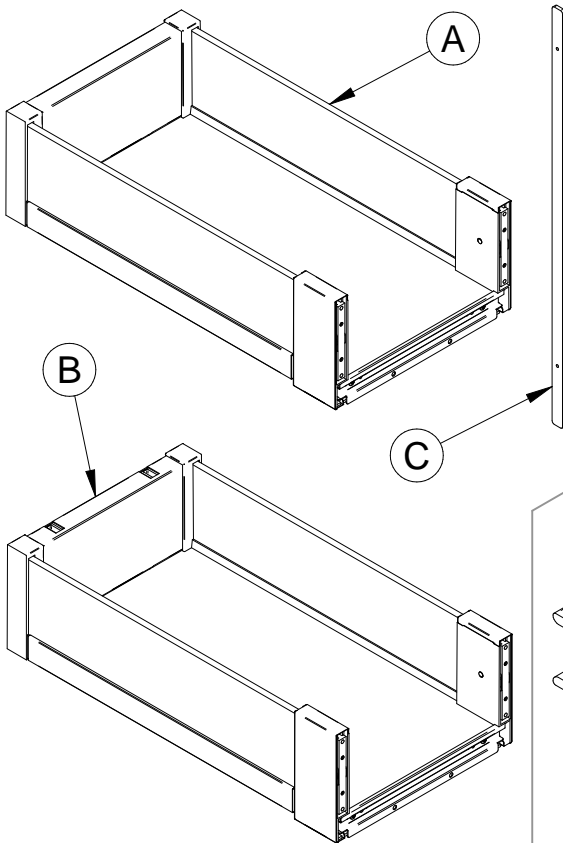
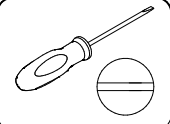
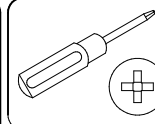
EGTGM30B2EV..  
EGTGM40B2EV..  
EGTGM45B2EV..  
EGTGM60B2EV..



30 min.



1



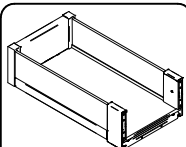
**PRIMA DI COMINCIARE,  
VEDERE I CONSIGLI DI  
MONTAGGIO**

BEFORE STARTING, REFER  
TO THE ASSEMBLING  
ADVICE IN ANNEX

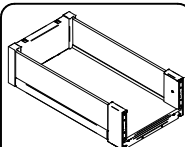
AVANT DE COMMENCER, SE  
REPORTER AUX CONSEILS  
DE MONTAGE EN ANNEXE

VOR DIE MONTAGE, BITTE  
BEILIEGENDE  
ANWEISUNGEN FOLGEN

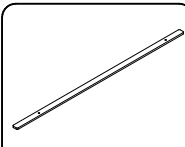
ANTES DE EMPEZAR  
CONSULTE LOS CONSEJOS  
PARA EL MONTAJE



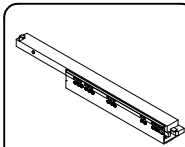
A x 1



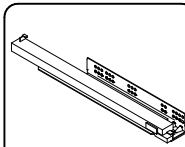
B x 1



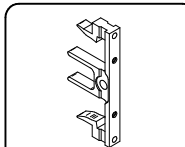
C x 2



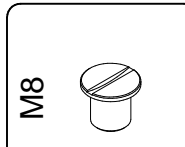
D x 1



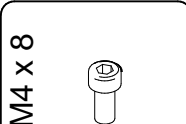
E x 1



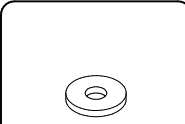
F x 4



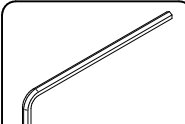
M8  
G x 4



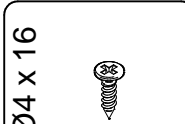
M4 x 8  
H x 4



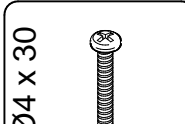
I x 4



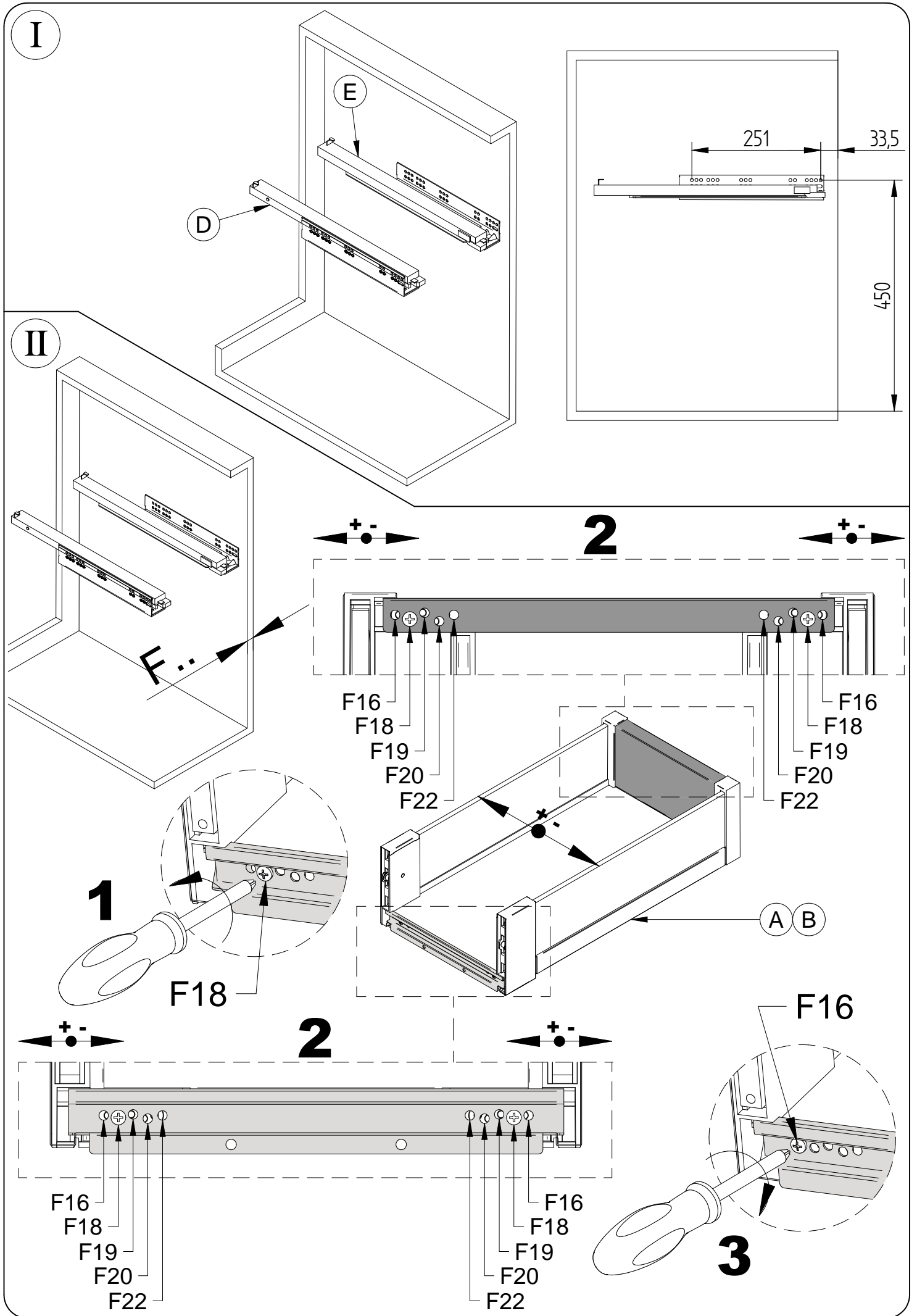
L x 1



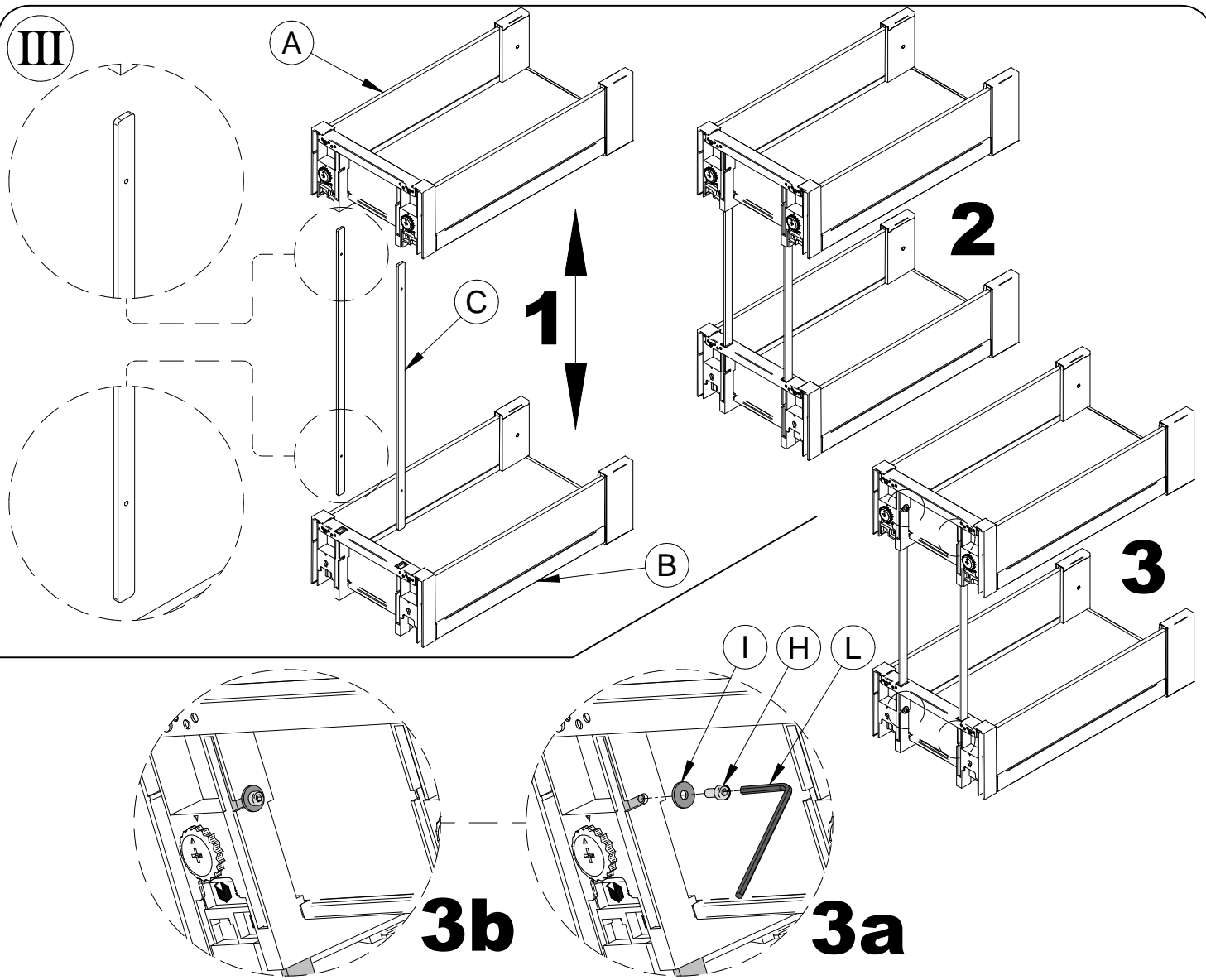
Ø4 x 16  
M x 8



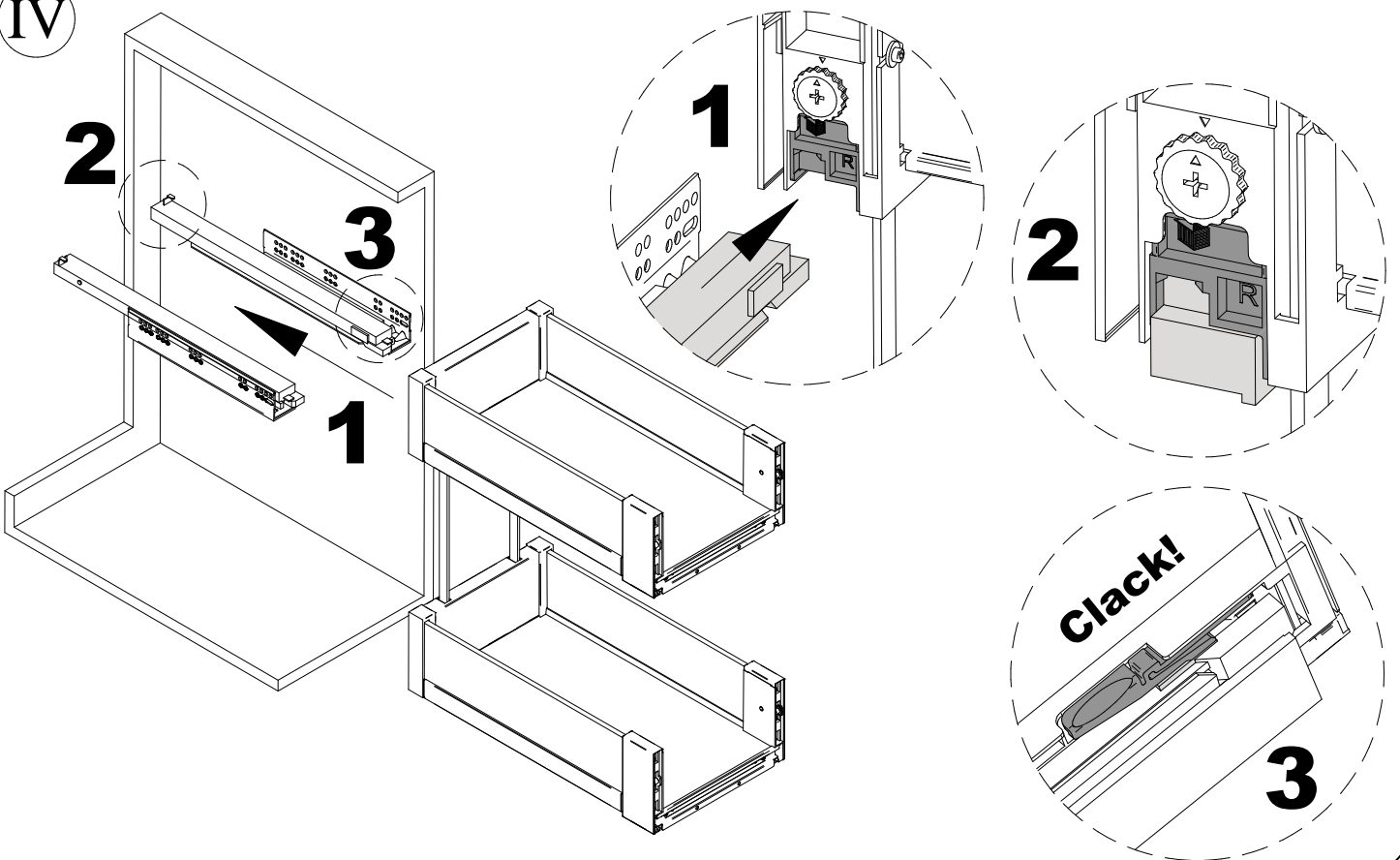
Ø4 x 30  
N x 8

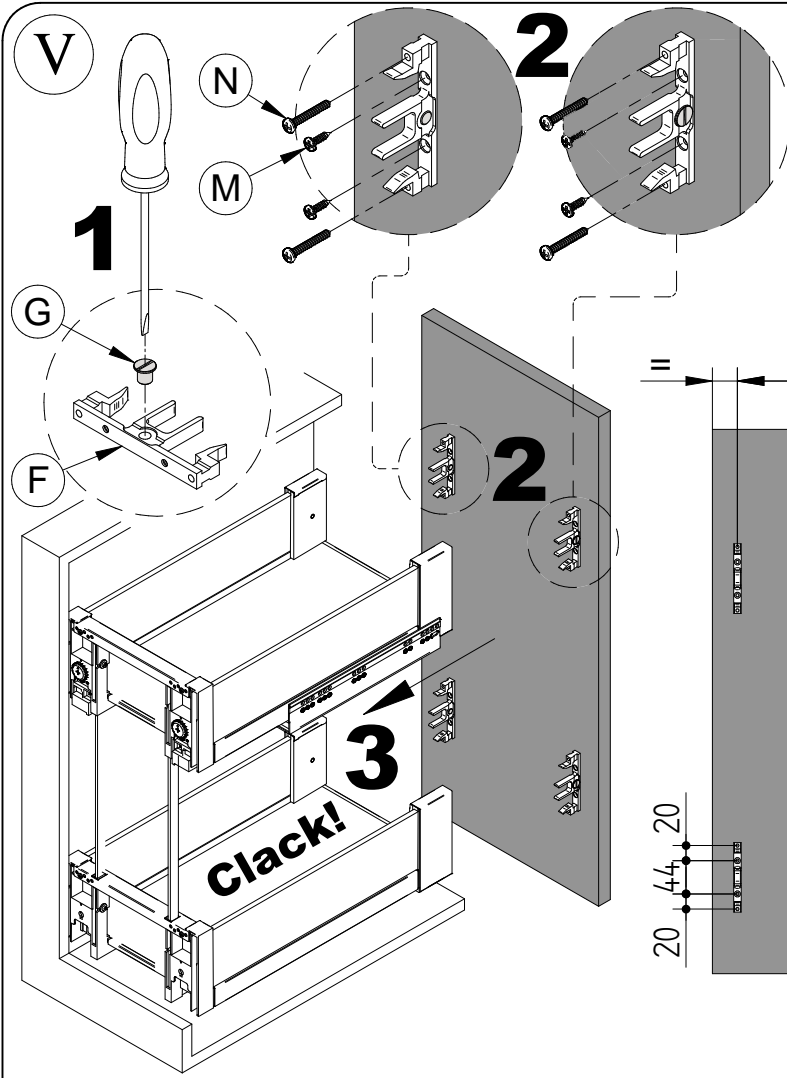


III



IV





Mod.	F16 X (mm)	F18 X (mm)	F19 X (mm)	F20 X (mm)	F22 X (mm)
30	239	235	233	231	227
40	339	335	333	331	327
45	389	385	383	381	377
60	539	535	533	531	527

