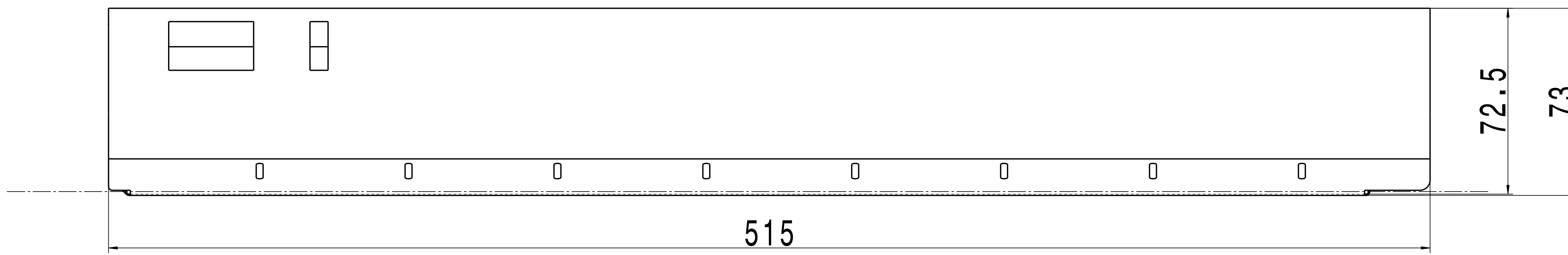
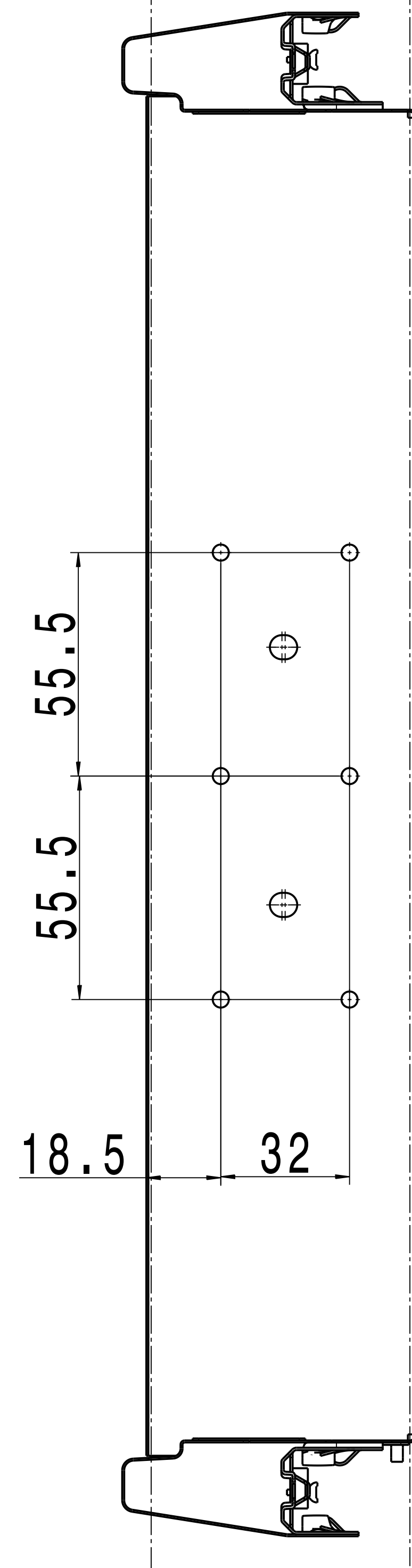


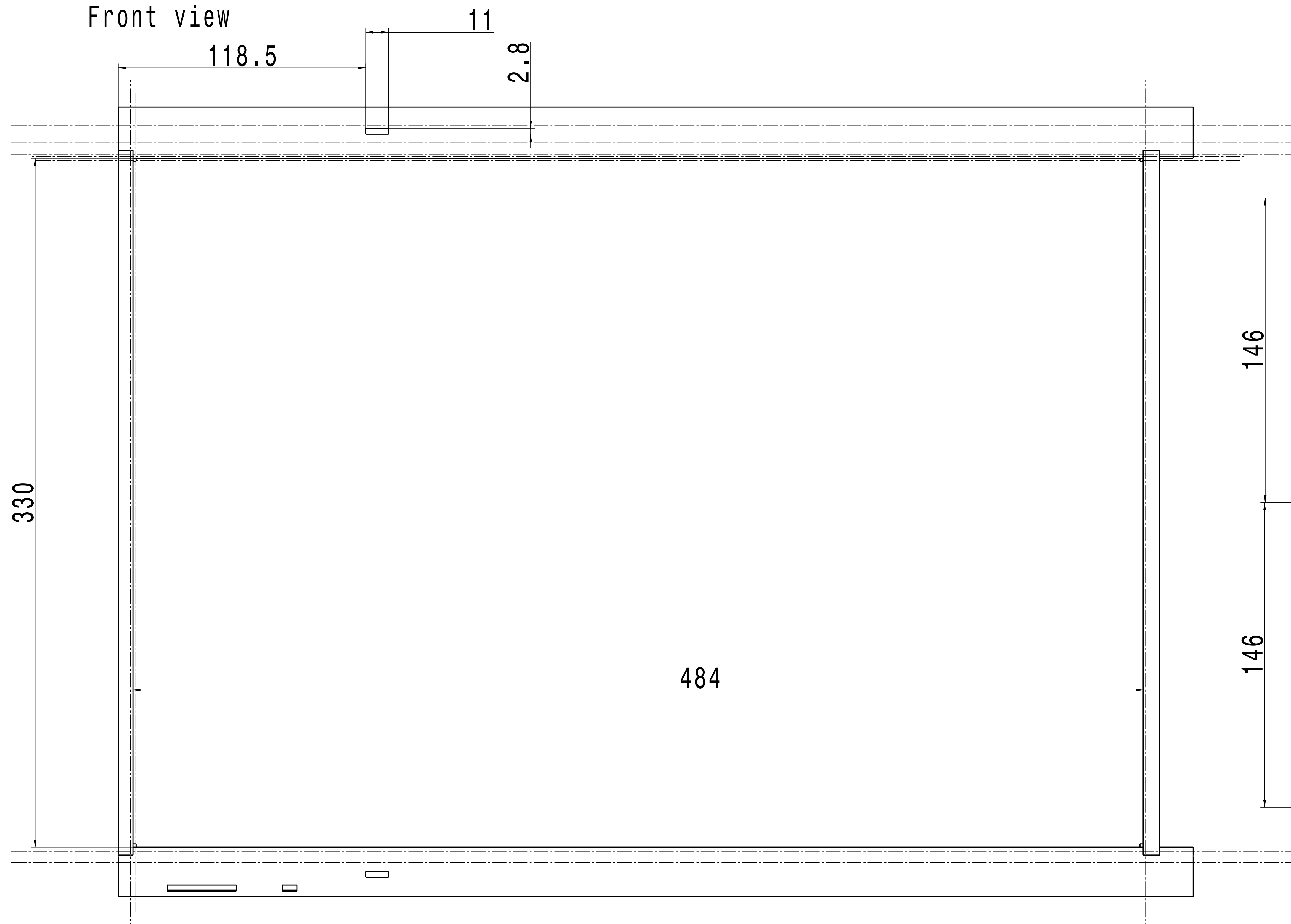
Bottom view



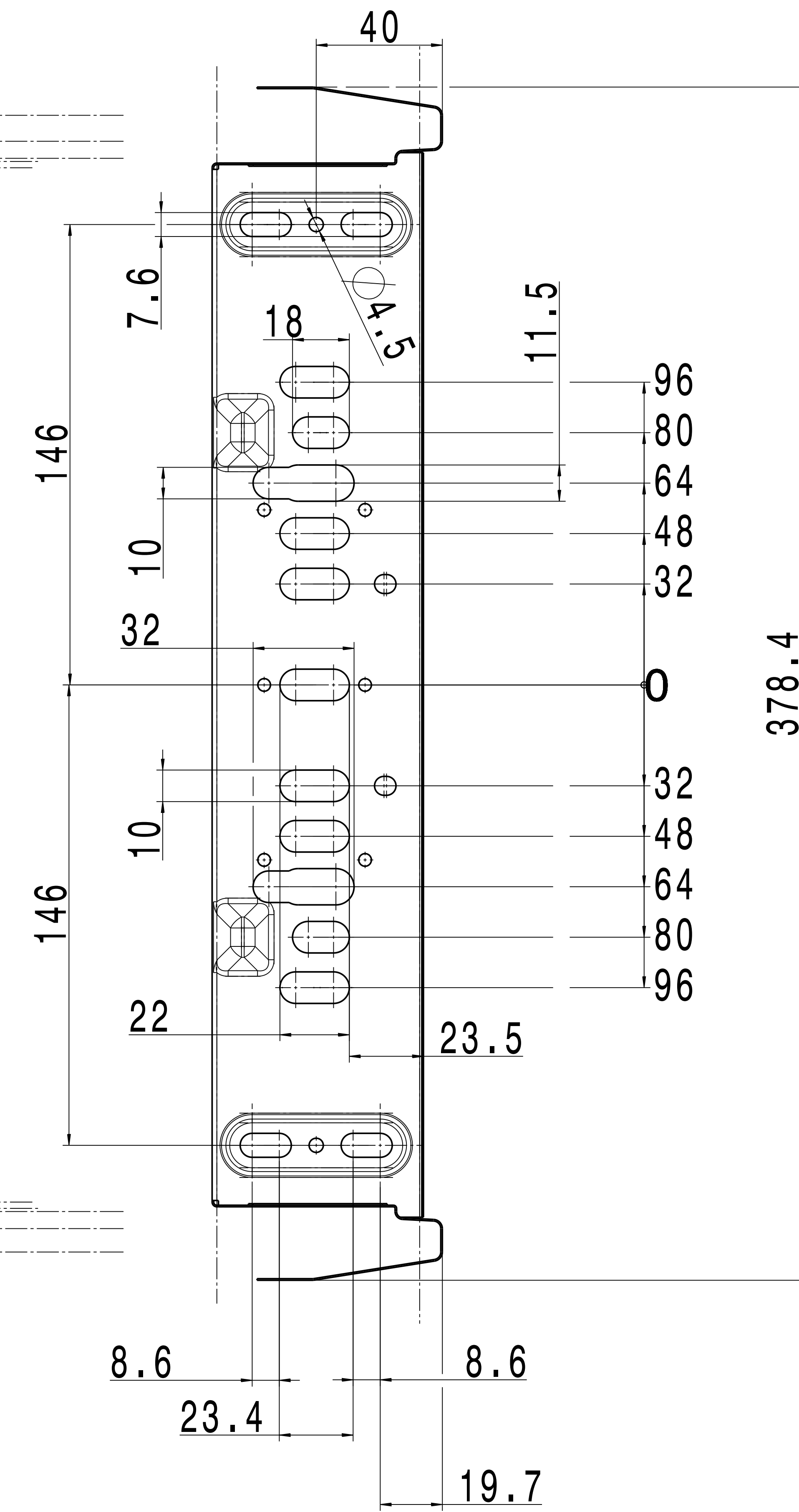
Right view



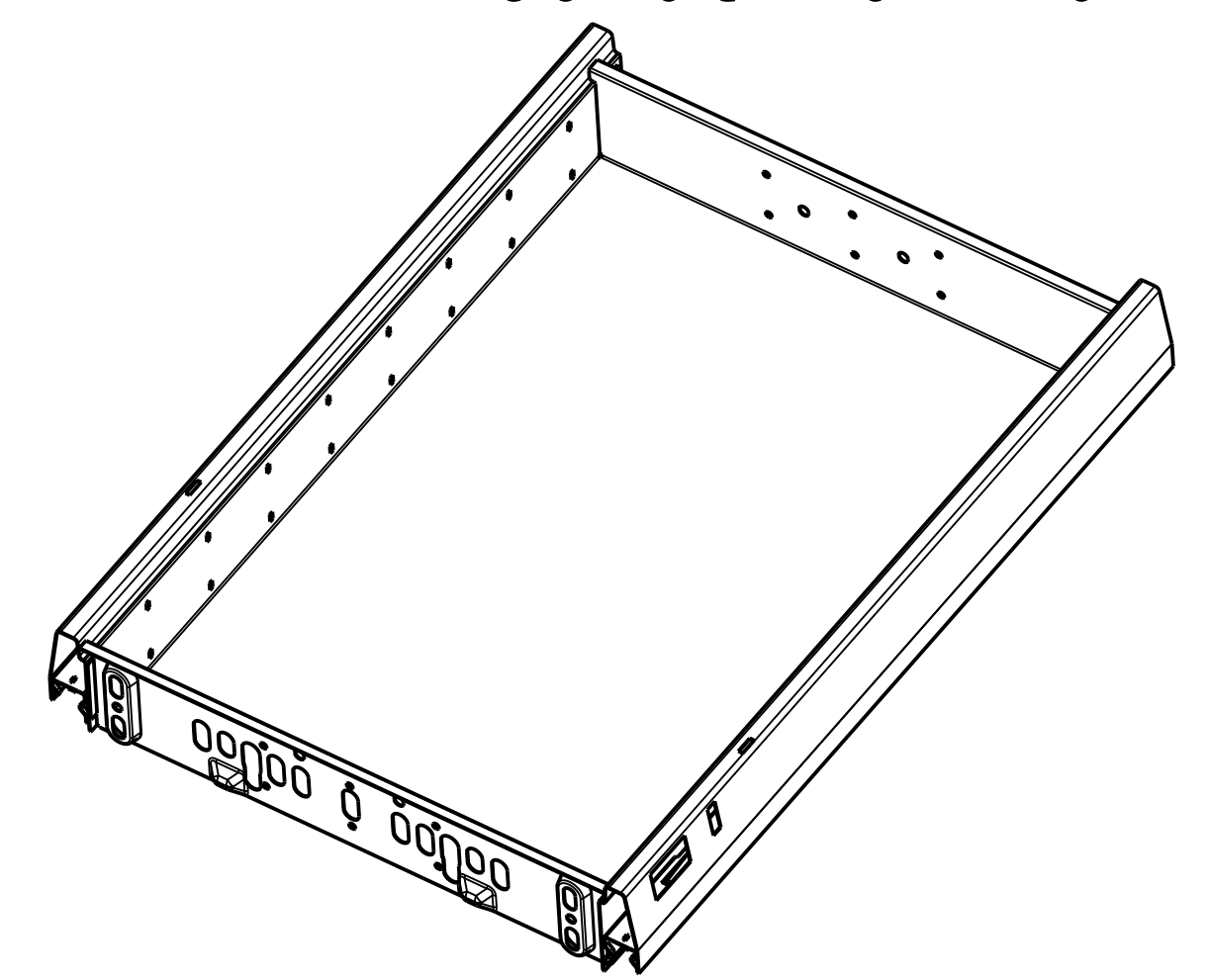
Front view



Left view



Isometric view



Bezeichnung	Datum	Name	Material	Stahl	Gewicht:
BBP	03.02.22	Euchner	zuz. Abw. Masse ohne Toleranzang.	Resistenz:	Blatt. Nr.
Kunststoffwerk Marbach	03.02.22	Simon		1:1 (1:4)	..
System	CATIA V5 R25				
Stand:	Ers. fuer		Ers. durch		
Benennung: <b>Stahlschubkasten ohne Schliesskasten</b>			515-330		
Zeichnungs-Nr.:			<b>BBP 41916.02.FF.01</b>		