

Zamykáč systém pro zásuvky

► Zamykáč tyče Stop Control

Zamykáč tyče Stop Control, rozteč LR 32 mm, jednostranné



- Zabraňuje současnému vysunutí dvou nebo více zásuvek
- Pro jednostranné zamykání

Upozornění:

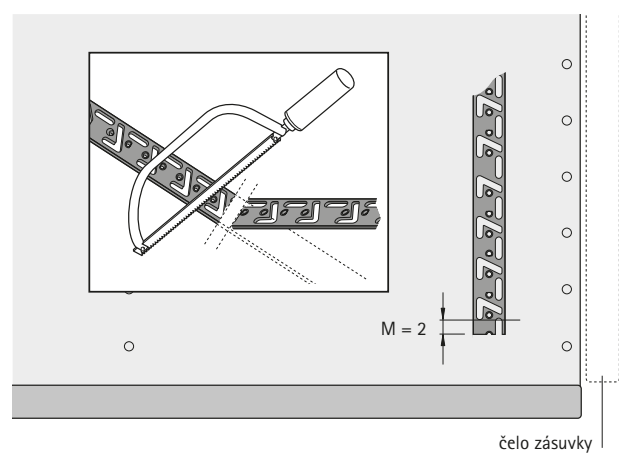
- Zamykáč tyče lze zkracovat

Délka HE**	Vnitřní světlost (mm)*	Obj. číslo	Bal.
6	381	1 056 659	1/200 ks
6,5	413	1 056 660	1/200 ks
7	445	1 056 661	1/200 ks
7,5	477	1 056 662	1/200 ks
8	509	1 054 629	1/200 ks
8,5	541	9 283 339	1 ks
9	573	9 278 253	1 ks
10	637	9 278 254	1 ks
10,5	669	9 278 255	1 ks

* Vnitřní světlost = požadované výškové jednotky (rozteč LR 32) - 3 mm naložení čela na dno

** 1 výšková jednotka HE = 64 mm = 2 x 32 mm

Zkrácení zamykáč tyče Stop Control



Jestliže se má zkrátit zamykáč tyč Stop Control, je třeba dodržet minimální vzdálenost $M = 2$ mm

Pozor:

V místě napojení dvou zamykáč tyčí nelze používat výsuv s tělesem Stop Control ani Push to open. V takovém místě těleso Stop Control ani Push to open neplní žádnou funkci.



hettich.com/short/7dd3e0