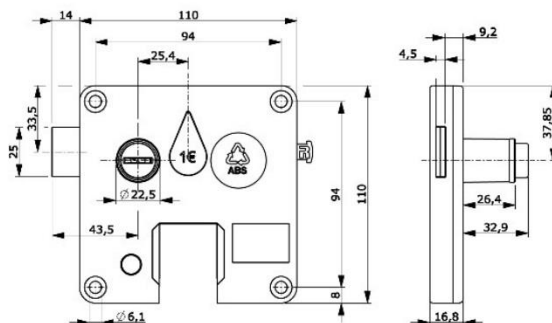


Coin Lock 70 / Münzschloss 70


BASIC

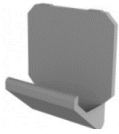
SPA


Model /Ausführung		BASIC	SPA
Product features / Produktmerkmale	Door material thickness (mm) / Tür-, Materialstärke (mm)	<32	<32
Material / Material	Plastic / Kunststoff	•	•
Lock fixing / Schlossbefestigung	Screws / Schrauben	•	•
Key profile / closures / Schlüsselprofil / Schließungen	Keyed different / Verschiedenschließend	•	•
	Master key system possible/ Hauptschlüssel-Anlage möglich	•	•
	Number of combination with plate cylinders / Anzahl Schließungen mit Plättchenzylinder	700	700
Key imprinting / Schlüsselprägung	Key numbering / Schlüsselnummerierung	•	•
Closing direction / Schließrichtung	Left / Links	•	•
	Right / Rechts	•	•
Backset/ Dornmaß	30 mm	•	•
Currency / Währung	1 Euro	•	•
	Other currencies on request/ Andere Währung auf Anfrage	•	•
delivery terms / Lieferbedingungen	Delivery time / Lieferzeit (Days / Tage)	15	15
	Packing Unit / Verpackungseinheit	20	20
Application / Einsatzbereich	Wet area / Nassbereich	—	•
Order-No. / Bestell Nr.	Right / Rechts	200107000011	200207000011
	Left / Links	200107000012	200207000012

Notes / Anmerkungen:

- We do not keep a record of combinations supplied / Schließungen werden von uns nicht nachgehalten
- No key re-ordering possible. Replacement keys can only be supplied in a set with cylinder. / Eine Nachbestellung der Schlüssel ist nicht möglich – Im Bedarfsfall kann nur ein Ersatzzylinder mit Schlüsseln nachbestellt werden
- Supplied in key combinations 1 - 500 / Spezielle Schließungen können wir nicht liefern. Es kann nur von Schließung 1 bis 500 bestellt werden
- Supplied with 2 keys on a ring with cylinder. Replacement keys also supplied with 2 keys. / Die Schlösser werden immer mit zwei Schlüsseln angeringt ausgeliefert. Der Ersatzzylinder wird auch immer mit zwei Schlüsseln angeringt ausgeliefert
- The cylinder is not printed with numbers / Der Kern wird nicht Codiert
- The locks have a LEHMANN logo / Die Schlösser haben ein LEHMANN Logo
- The keys are supplied without logo in neutral packing / Die Schlüssel und Verpackungen haben kein Logo
- Box quantity is 20 pcs; orders must be in multiples of the box quantity / Die Verpackungseinheit von 20 Stk. im Karton ist dringend einzuhalten



ACCESSORIES / ZUBEHÖR:


Picker Coins
Münzfang
Order-No. / Bestell Nr.
400700001



Nylon bracelet with number /
Nylonarmband mit Nummern:
Order-No. / Bestell Nr.
Blau / blue: 400700002
Rot / red: 400700003
Schwarz / black: 400700004



Number plate with ring
Nummernschild mit Ring
Order-No. / Bestell Nr.
400700005



Münzauffangbehälter
Cash box
Order-No. / Bestell Nr.
400700006



Replacement cylinder BASIC
Ersatzzylinder BASIC
Order-No. / Bestell Nr.
201107000010



Replacement cylinder SPA
Ersatzzylinder SPA
Order-No. / Bestell Nr.
201207000010



Removal key
Demontageschlüssel
Order-No. / Bestell Nr.
649299701



Masterkey
Hauptschlüssel
Order-No. / Bestell Nr.
640170001