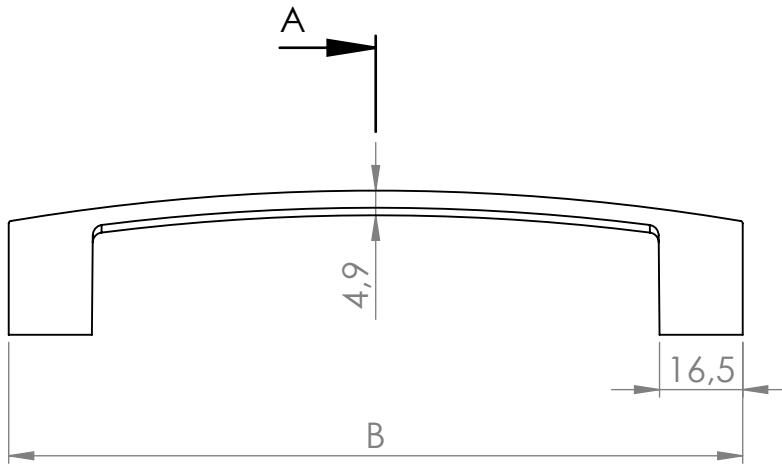
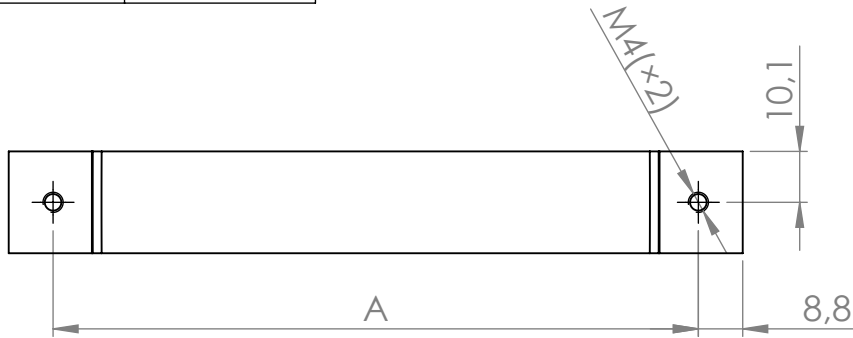
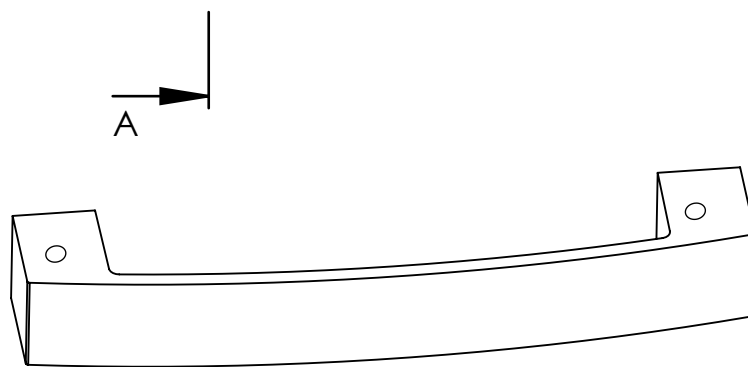
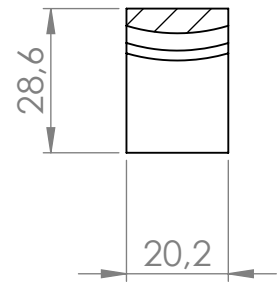


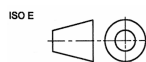
A (mm)	B (mm)
128	145,6
160	177,6
192	209,6
256	273,6
320	337,6
416	433,6



ŘEZ A-A
MĚŘITKO 2:3



Demos



MATERIÁL

KRESLIL

DATUM

NÁZEV:

Č. VÝKRESU

Úchytka Ulice

A4

HMOTNOST (g):

MĚŘITKO: 2:3