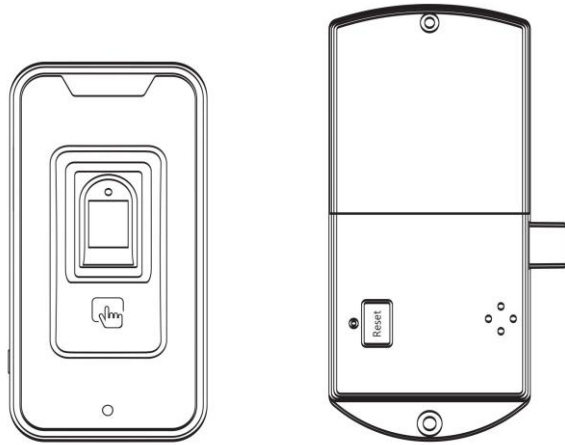
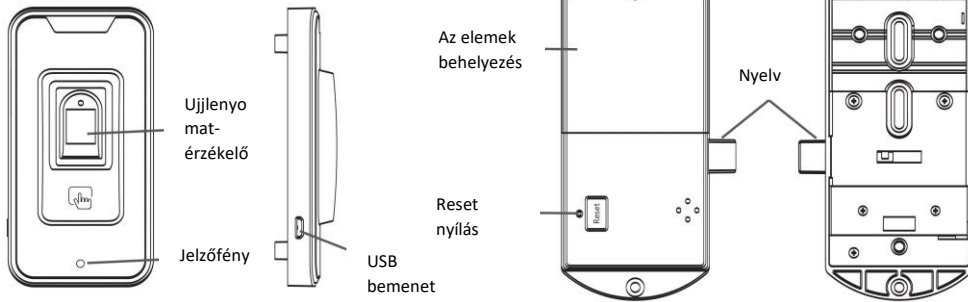


Használati útmutató



A zár leírása

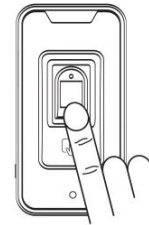


Műszaki paraméterek

Ujjlenyomat-érzékelő	Félvezető ujjlenyomat-érzékelő	Adminisztrátori ujjlenyomatok száma	max 10
Üzemi hőmérséklet	-20 ~ +55°C	Felhasználói ujjlenyomatok száma	max 90
Üzemi páratartalom	10 ~ 85% RH	Statikus áram	30 µA
Tárolási hőmérséklet	- 40 ~ +55°C	Dinamikus áram	130 mA
Tápellátás	4 x AA elem 1.5V	Az elemek élettartama	1 év

A zár használata

Zárás és nyitás



Nyitás:

- 1) Az ujjlenyomat ellenőrzéséhez helyezze az ujját 1 másodpercig az érzékelőre, majd hangjelzést hall, és kigyullad a zöld fény
- 2) A reteszelő fül automatikusan visszahúzódik

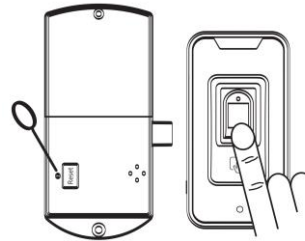
Bezárás:

- 1) A zár nyelve 5 másodperc után kitolódik

- Megjegyzés: Az ujjlenyomat memória most üres, bármelyik ujjlenyomat kinyithatja a zárat

Ujjlenyomatok tárolása:

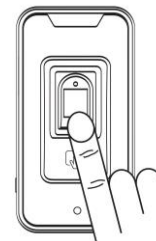
- 1) Adminisztrátori ujjlenyomat beállítása



Helyezze be a csapot a reset nyílásba, majd nyomja meg a reset gombot, amint meghallja a hangjelzést és a zöld fény villogni kezd, a zár készen áll az új ujjlenyomat beállítására. Helyezze az ujját az érzékelőre 1 másodpercre, amint meghallja a hangjelzést, a biometrikus adatok beolvasása és mentése megtörtént. További - legfeljebb 10 db - adminisztrátori ujjlenyomatot hozzáadására nyílik lehetőség.

- Megjegyzés: Felhasználói ujjlenyomatot csak az adminisztrátor adhat hozzá

- 2) Felhasználói ujjlenyomat beállítások



Helyezze az adminisztrátor ujjlenyomatát az érzékelőre 1 másodpercre, majd hangjelzést hall, és kigyullad a zöld jelzőfény. Helyezze az adminisztrátori ujjlenyomatot ismét az érzékelőre 1 másodpercre, majd hangjelzést hall és a zöld fény villogni kezd, ekkor hozzáadhatja a felhasználói ujjlenyomatokat. Helyezze a felhasználói ujjlenyomatot az érzékelőre 1 másodpercre, amint meghallja a hangjelzést, az ujjlenyomat sikeresen beolvasásra és eltárolásra került a memóriában. További - legfeljebb 90 db - felhasználói ujjlenyomatot hozzáadására nyílik lehetőség.

Zár üzemmódok:

FIX mód - A zár megjegyez egy adott konkrét ujjlenyomatot → egy vagy több konkrét felhasználó számára.

FREE üzemmód - Nyilvános terekbe szánt zár, ahol a felhasználó beprogramozza az ujjlenyomatot, majd a használatot (kinyitást) követően a zár resetelődik, és készen áll az új felhasználó számára.

A FIX és FREE üzemmódok beállításai:

Vegye ki az elemeket, helyezze a csapot a reset nyílásba, majd nyomja be és tartsa benyomva a reset gombot, ezzel egyidejűleg helyezze be az elemeket a zárba, és várjon 3 másodpercet.

FIX üzemmód: Amint meghallja a hangjelzést, engedje el a reset gombot.

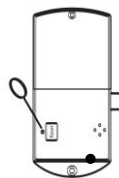
FREE üzemmód: Amikor 3 hangjelzést hall, engedje el a reset gombot

- Megjegyzés: FREE üzemmódban az összes felhasználói ujjlenyomat törlődik, az adminisztrátori ujjlenyomatok továbbra is tárolva maradnak. A zár FIX üzemmódban történő használatához most újra hozzá kell adnia a felhasználói ujjlenyomatokat.

Használat FREE üzemmódban:

- 1) A dolgok szekrényben tárolása
Nyissa ki az ajtót, tegye a dolgait a szekrénybe, helyezze az ujját 2 másodpercre az érzékelőre, ekkor hangjelzést hall, és kigyullad a zöld fény. A zár automatikusan záródik.
 - 2) A dolgok kivétele a szekrényből
Helyezze a zárat bezáró ujját 2 másodpercre az érzékelőre, ekkor hangjelzés hallatszik, a zöld fény kigyullad, és a zár kiold. Nyissa ki a szekrény ajtaját, és vegye ki a tárgyakat a szekrényből. Az ujjlenyomat ezután automatikusan törlődik.
- Megjegyzés: Amikor a zár zárva van, a zöld jelzőfény 3 másodpercenként felvillan.

Gyári zárbeállítások:



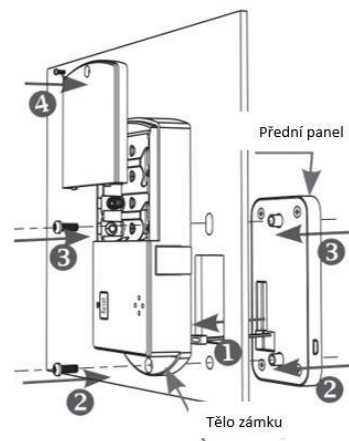
Helyezze be a csapot a reset nyílásba, és nyomja meg a reset gombot, majd tartsa benyomva, amíg hangjelzést nem hall. Most a zár gyárilag van beállítva.

Megjegyzés: A gyári beállítások nem tárolnak semmilyen ujjlenyomatot, és bármilyen ujjlenyomattal kinyitható a zár.

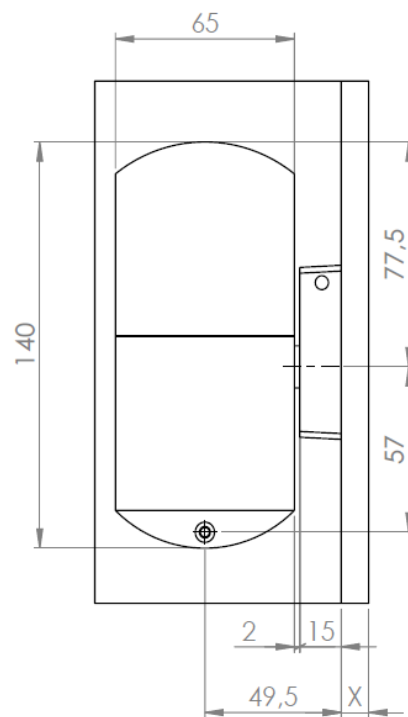
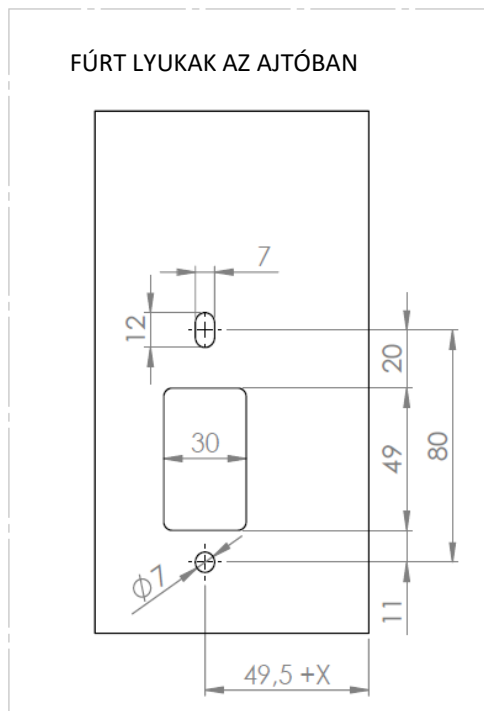
Egyéb funkciók ismertetése:

- 1) Gyenge elem jelzés
Ha 3x rövid hangjelzés hallatszik, az elemek lemerültek. Időben cserélje ki az elemeket, mert a zár nem feltétlenül működik megfelelően)
 - 2) Vészhelyzeti áramellátás
Ha az elemek lemerültek, a zárat USB-kábellel csatlakoztathatja külső áramforráshoz.
- Megjegyzés: Ha az ujjlenyomat-érzékelő nem ismeri fel az elmentett ujjlenyomatot, 3 hangjelzés hallható
 - Megjegyzés: Amikor a zár bezár és világító zöld lámpával együtt 3x hangjelzés is hallható, az elemek lemerültek

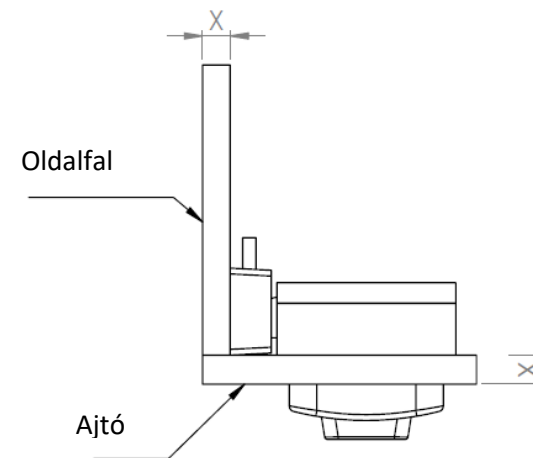
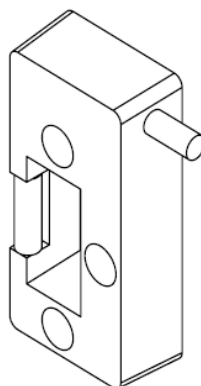
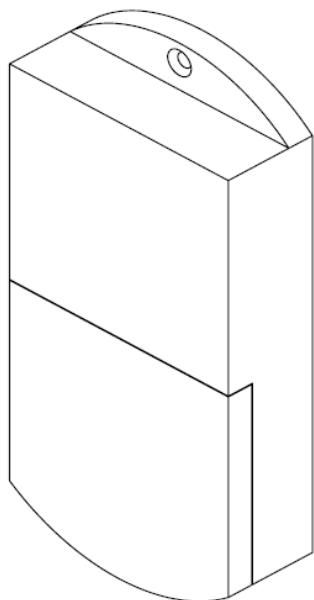
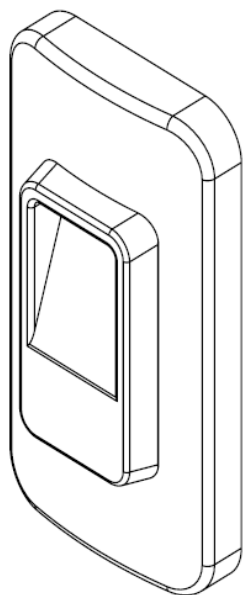
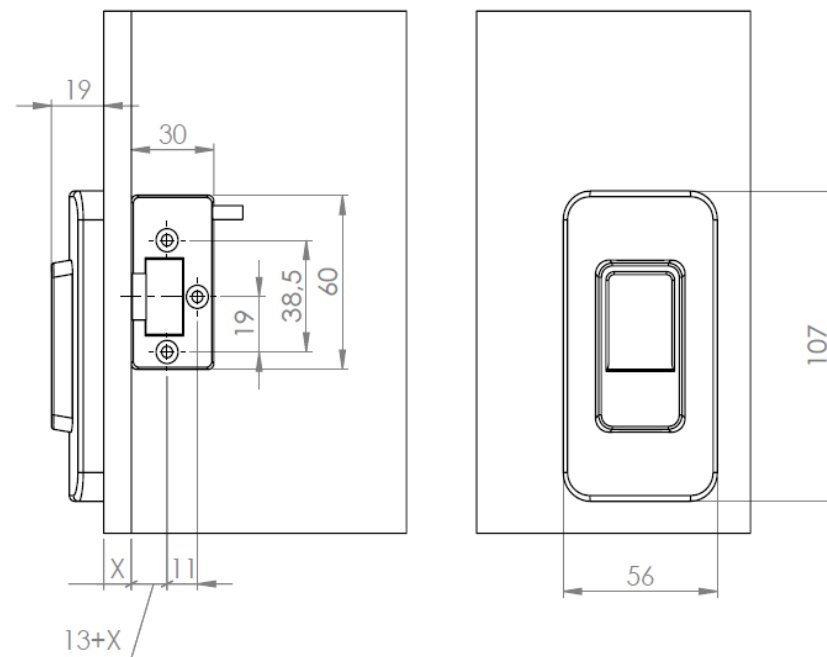
Telepítési vázlat



FÚRT LYUKAK AZ AJTÓBAN



Összeszerelési útmutató



X = AJTÓ ÉS OLDALFAL VASTAGSÁGA