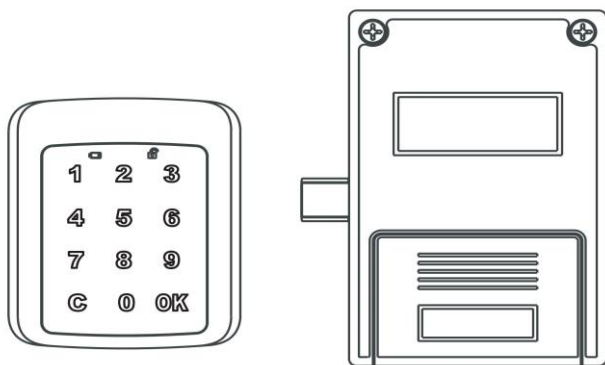
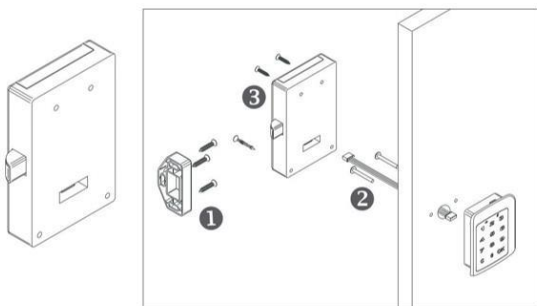


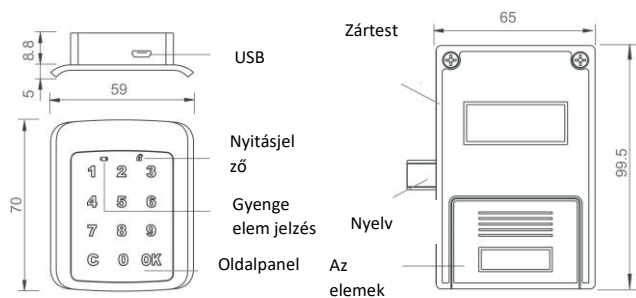
# Használati útmutató



## Telepítési vázlat



## A zár leírása



## A zár használata

### Zárás és nyitás

#### Nyitás:

- 1) Adja meg az "1234+OK" **alapértelmezett felhasználói** vagy a "4321+OK" **alapértelmezett adminisztrátori** kódot
- 2) Megszólal a hangjelzés és a zár kiold.
- 3) Kinyitás után kigyullad a billentyűzet zöld zárjelző lámpája, és a zár nyitva van

#### Bezárás:

- 1) A zár 5 másodperc után automatikusan bezár

- Megjegyzés: Rossz kód bevitele esetén 3 alkalommal hangjelzés hallható
- **Megjegyzés: Ha a kinyitáshoz adminisztrátori kódot használ, a felhasználói kód automatikusan az alapértelmezett "1234" kódra változik**

## Kódbeállítások

### 1) Kódmódosítás

Adja meg a meglévő "1234+C" felhasználói vagy "4321+C" adminisztrátori kódot.

Megszólal a hangjelzés és villogni kezd a nyitási jelző.

Írja be az új kódot, nyomja meg az OK gombot, és a kód a hangjelzés után megváltozik.

- Megjegyzés: A kódnak 4-15 számjegűnek kell lennie, és a felhasználói, illetve rendszergazdai kódnak különbözőnek kell lennie
- Maximum 1 adminisztrátori és 1 felhasználói kód

## Zár üzemmódok:

- **FIX üzemmód** - A zár megjegyez egy konkrét jelszót → egy adott felhasználó számára.
- **FREE üzemmód** - Nyilvános terekbe szánt zár, ahol a felhasználó beprogramozza az jelszót, majd a használatot (kinyitást) követően a zár resetelődik, és készen áll az új felhasználó számára.
- **FAKE PIN** - max. 15 számjegyből álló számsor bevitelét lehetővé tevő technológia, amely megzavarja az esetleges tolvajt.

## FREE üzemmód és ideiglenes jelszó beállítása

### A FREE üzemmód beállításai

- 1) Adja meg az adminisztrátori kódot + OK. Megszólal a hangjelzés és kigyullad a nyitás jelzőfény
- 2) Nyomja be az „OK” gombot 2 másodpercig, a kioldás jelző ekkor villogni kezd
- 3) Amint meghallja a hangjelzést, adja meg a "44+OK" kódot, a FREE üzemmód ekkor aktiválódik.  
Röviden: *admin kód + OK + OK ( 2 másodperc ) + 44 + OK*

### Ideiglenes kód beállítása

- 1) Adja meg a kódot, amely 4 és 15 számjegyet tartalmazhat
- 2) Nyomja meg az OK gombot, a nyitásjelző kigyullad és a beállított ideiglenes kód elmentésre kerül, a zár felhasználói módban záródik
- 3) A kód ismételt beírása után a zár kiold és készen áll a következő felhasználó számára

### A FREE üzemmód kikapcsolása

- 1) Adja meg az adminisztrátori kódot + OK. Megszólal a hangjelzés és kigyullad a nyitás jelzőfény
- 2) Nyomja meg az OK gombot legalább 2 másodpercig, a kioldás jelző ekkor villogni kezd
- 3) Amint meghallja a hangjelzést, adja meg a "43+OK" kódot, a FREE üzemmód ekkor deaktiválódik.  
Röviden: *admin kód + OK + OK ( 2 másodperc ) + 43 + OK*

## Hamis kód (Fake Pin) funkció engedélyezése és letiltása

- 1) Adja meg az adminisztrátori kódot + OK. Megszólal a hangjelzés és kigyullad a nyitás jelzőfény
- 2) Nyomja meg az OK-t legalább 2 másodpercig, a kioldás jelző ekkor villogni kezd, majd ismét nyomja meg az OK-t
- 3) Amint meghallja a hangjelzést, a "42+OK" kód aktiválódik, a hamis kód ekkor aktív
- 4) A hamis kód letiltásához ismétlje meg az 1-3. lépést, de a "42+OK" aktiválási kód helyett a "41+OK" kódot írja be.

Röviden fake pin bekap.: *admin kód + OK + OK ( 2 másodperc ) + 42 + OK*

- Megjegyzés: A hamis kód funkció azt jelenti, hogy a valódi kód előtt vagy után bármilyen számot megadhat, megakadályozva ezzel a valódi kód felfedését. A kód maximális hossza 16 számjegy

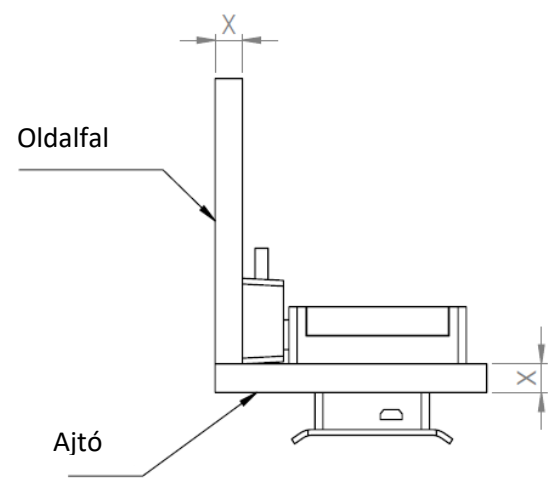
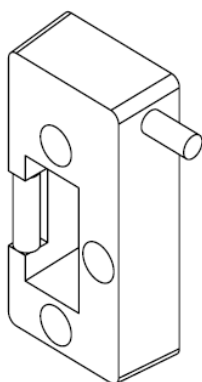
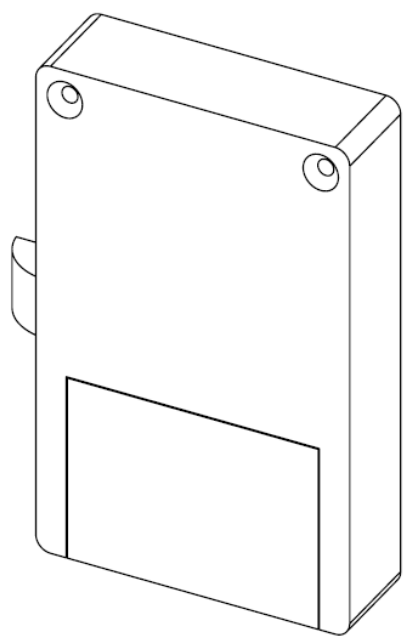
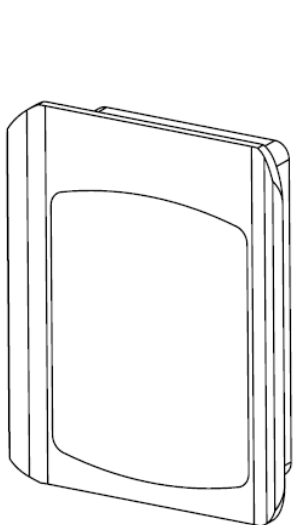
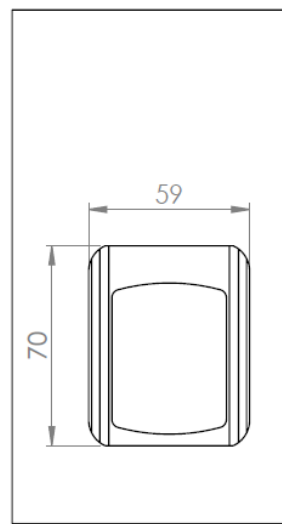
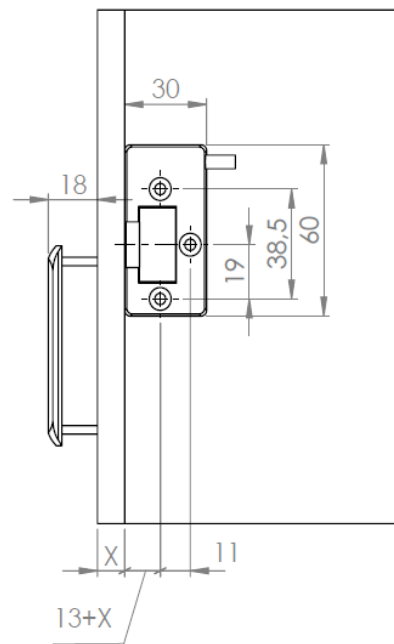
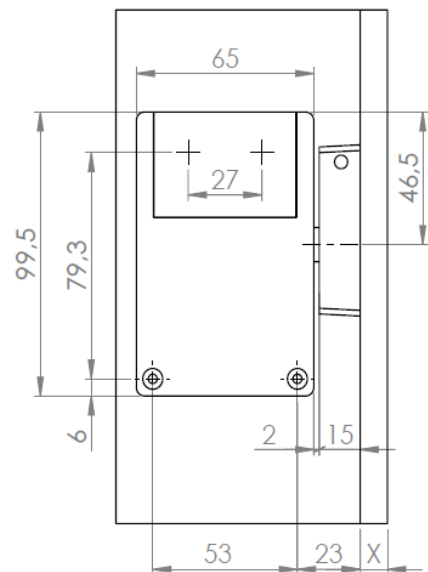
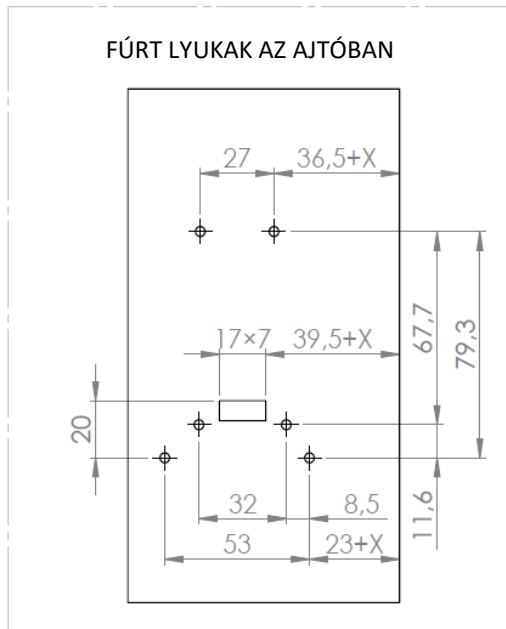
### Egyéb funkciók ismertetése:

- 1) Dekódolás
  - Ha elfelejti a jelszót, elküldheti a zártستن szereplő számot a szállítónak, vagy USB-kulcsot használhat. A kódok az alapértelmezett 4321-es adminisztrátori és 1234-es felhasználói kódokra változnak
- 2) Automatikus riasztás
  - Ha 4 alkalommal rossz kód kerül megadásra, vészjelzés hallatszik, és a zár 1 percig nem működik
- 3) Gyenge elem jelzés
  - Ha kigyullad az alacsony elem töltöttségi szint jelzőfény, cserélje az elemeket mielőbb újakra. Ellenkező esetben a zár nem fog működni

### Hibaelhárítás:

Probléma	A probléma lehetséges oka	Problémamegoldás
A kód beírása után 2x hangjelzés hallható, és kigyullad az alacsony töltöttségi szint jelzőfény	Gyenge elemek	Elemcsere
A kód beírásakor 2x megszólal a hangjelzés, kigyullad az alacsony töltöttségi szint jelzőfény, és a zár nem nyitható ki	A nyelv nincs megfelelő állásban	Mozgassa a nyelvet a megfelelő állásba
A gombok megérintésekor semmilyen hang nem hallható, és a zár kinyitható	Elromlott hangjelző	Cserélje ki a hangjelzőt

# Összeszerelési



X = AJTÓ ÉS OLDALFAL VASTAGSÁGA