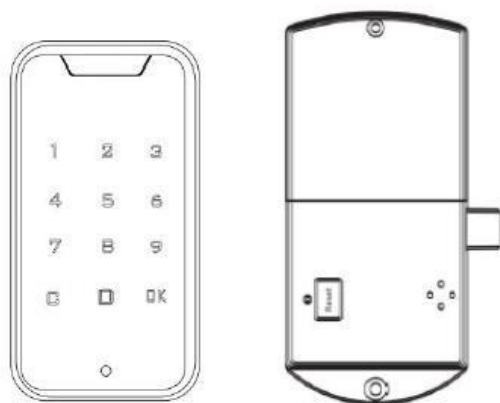
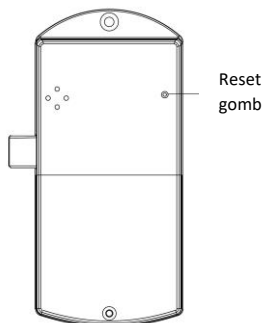


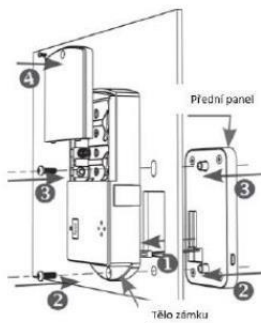
Használati útmutató



A zár leírása



Telepítési vázlat



Műszaki paraméterek

A kártya távolsága a leolvasó zónától	5 – 10 mm	Adminisztrátori kártyák száma	max 3
Üzemi hőmérséklet	-20 ~ +55°C	Felhasználói kártyák száma	max 27
Üzemi páratartalom	10 ~ 85% RH	Adminisztrátori jelszavak száma	1
Tárolási hőmérséklet	- 40 ~ +55°C	Felhasználói jelszavak száma	1
Statikus áram	<20 µA	Dinamikus áram	<120 mA
Tápellátás	4 x AA elem 1.5V	Az elemek élettartama	1 év

A zár használata

Zárás és nyitás

Nyitás:

- 1) Adja meg az "1234+OK" alapértelmezett felhasználói vagy a "4321+OK" alapértelmezett adminisztrátori kódot
- 2) Megszólal a hangjelzés
- 3) Ha kigyullad a nyitásjelző, a zár nyitva van

Bezárás:

- 1) A zár 5 másodperc után automatikusan bezár
 - Megjegyzés: Ha 3 alkalommal rossz kód kerül megadásra, vészjelzés hallatszik, és a zár 1 percre nem működik

Kódbeállítások

1) Adminisztrátori kód megváltoztatása

Az adatok megtekintéséhez adja meg a „4321+C” adminisztrátori kódot. Megszólal a hangjelzés és villogni kezd a nyitásjelző.

Írja be az új adminisztrátori kódot, nyomja meg az OK gombot, és a kód a hangjelzés után megváltozik.

Röviden: *admin kód + C + új kód + OK*

- Megjegyzés: A kódnak 4-15 számjegyűnek kell lennie.

2) Felhasználói kód módosítása

Írja be a meglévő felhasználói kódot "1234+C". Megszólal a hangjelzés és villogni kezd a nyitásjelző.

Írja be az új felhasználói kódot, nyomja meg az OK gombot, és a kód a hangjelzés után megváltozik.

Röviden: *felhasználói kód + C + új kód + OK*

- Megjegyzés: A kódnak 4-15 számjegyűnek kell lennie.

Kártyabeállítások

1) Adminisztrátori kártya beállításai

Adja meg az aktuális adminisztrátori jelszót, nyomja meg a "C" gombot, megszólal a hangjelzés és villogni kezd a nyitásjelző
Érintse a kártyát a leolvasó zónához. Hangjelzés hallható, és érintse a kártyát a leolvasó zónához. A kártya ekkor adminisztrátori kártyaként van beállítva

2) Felhasználói kártya beállításai

Érintse az aktuális adminisztrátori kártyát a leolvasó zónához, ekkor hangjelzés hallható, és világít a nyitásjelző
Helyezze vissza az adminisztrátori kártyát, és a nyitásjelző villogni fog
Érintsen bármilyen másik beállítani kívánt kártyát a leolvasó zónához. A kártya mostantól felhasználói kártyaként van beállítva
Röviden: 2x admin. kártya + új felhasználói kártya hozzáérintése

3) Adminisztrátori kártya törlése

Ezt csak az alapértelmezett beállítások visszaállításával lehet megtenni. Lásd az Egyéb funkciók leírása 2. pontját.)

A kártya elvesztése esetén a kártya nem törölhető másképp, mint hogy az egész zárat vissza kell állítani a gyári beállításokra és az összes kártyával - az adminisztrátori és a felhasználói kártyákat egyaránt beleértve - újra be kell jelentkezni.

4) Egy felhasználói kártya törlése

A kártyák törléséhez megfelelő kártyával kell rendelkezni.
Érintse az aktuális adminisztrátori kártyát a leolvasó zónához, ekkor hangjelzés hallható, és világít a nyitásjelző
Helyezze vissza az adminisztrátori kártyát, és a nyitásjelző villogni fog
Érintse ismét a rendszergazdai kártyát, és az alacsony töltöttségi szint jelzője villogni kezd
Érintse a törlendő kártyát a leolvasó zónába, és amikor megszólal a hangjelzés a kártya törlődik.
Röviden: *érintse hozzá 3x az adminisztrátori kártyát, majd a felhasználói kártyát*

Kártyahasználat nyitáshoz

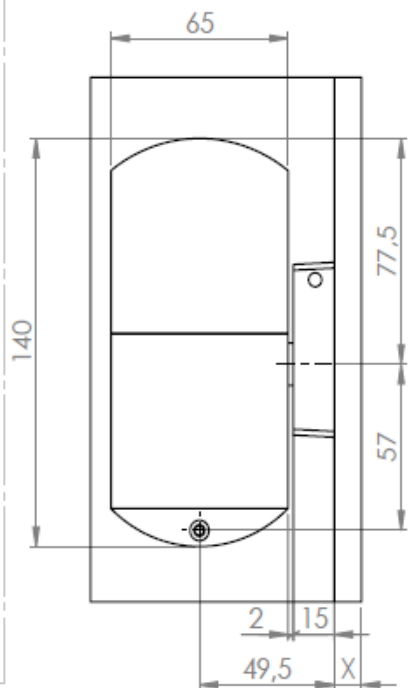
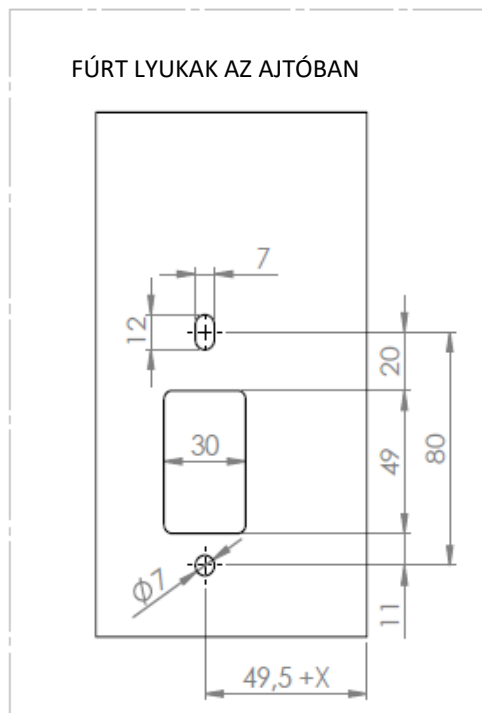
- 1) Közelítse a kártyát a zár leolvasó zónájához (hosszú hangjelzés hallható)
- 2) Amikor a nyitásjelző kigyullad, a zár automatikusan kinyílik
 - Megjegyzés: Ha a kártya nem működik, 3 hangjelzés hallható

Egyéb funkciók ismertetése

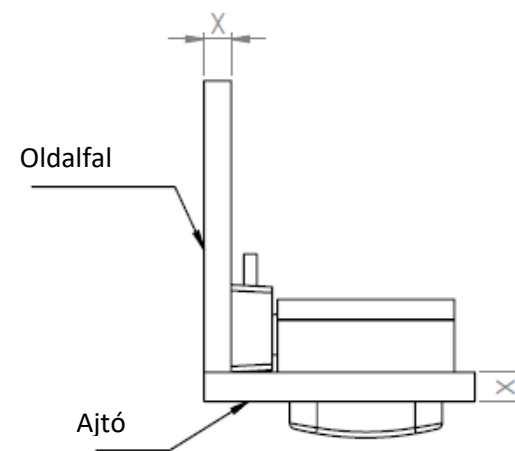
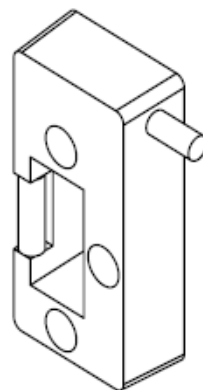
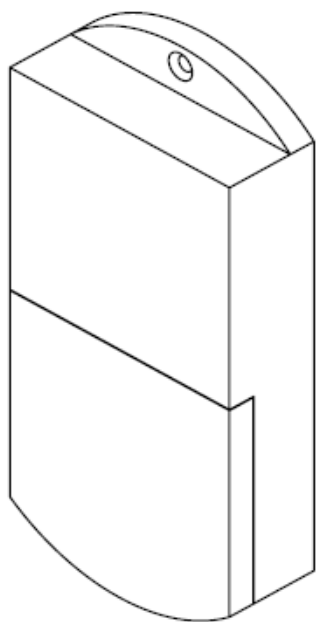
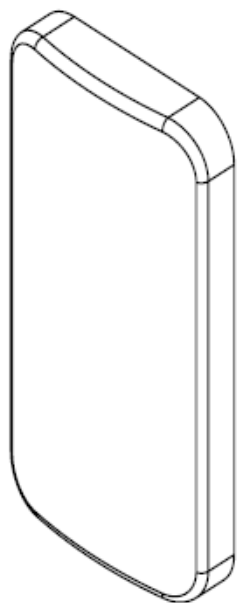
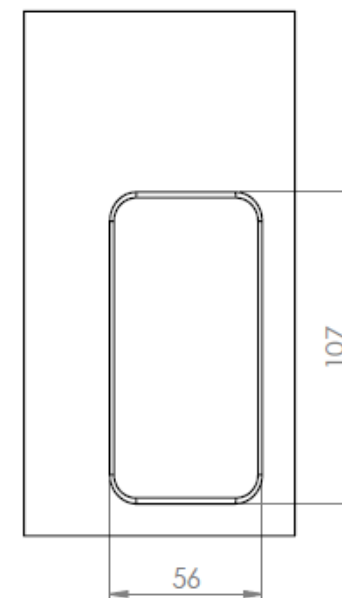
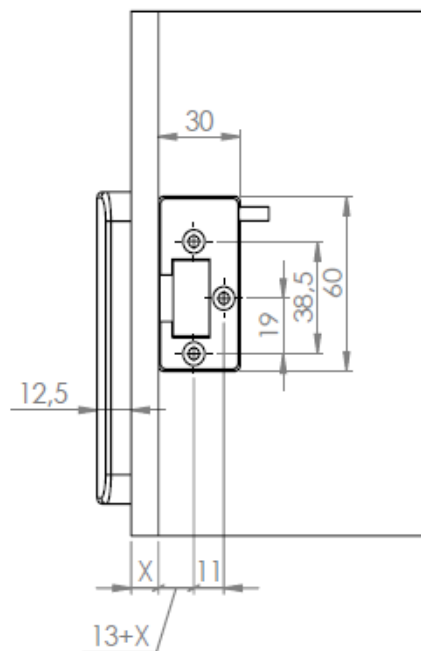
- 1) Dekódolás
Ha elfelejtette a felhasználói kódját, az adminisztrátori kóddal visszaállítható a felhasználói kód. A rendszergazdai jelszó sikeres használata után a felhasználói jelszó automatikusan "1234"-re változik
- 2) Alapértelmezett beállítások visszaállítása
Nyomja meg és tartsa 1 másodpercig benyomva a RESET gombot, a sípszó hallatán az összes kártya és jelszó törlődik.
- 3) Vészhelyzeti áramellátás
Ha az elemek lemerültek, USB-kábellel külső tápegységre csatlakoztatható.
- 4) Automatikus riasztás
Ha 4 alkalommal rossz kód kerül megadásra, vészjelzés hallatszik, és a zár 1 percig nem működik
- 5) Gyenge elem jelzés
Ha világít az alacsony elemszint jelzőfény és 3x megszólal a hangjelzés, a régi elemeket újakra kell cserélni

Problémamegoldás

Probléma	A probléma lehetséges oka	Problémamegoldás
A kártya használatkor a zár nem nyílik ki, és a hangjelzés 3x szólal meg	A kártya nem lett leellenőrizve	Ellenőrizze le a kártyát
A kód beírása után 2x hangjelzés hallható, és kigyullad az alacsony töltöttségi szint jelzőfény	Gyenge elemek	Elemcsere
A kód megadásakor 1x hangjelzés hallható, és a zár nem nyitható	A nyelv nincs megfelelő állásban	Mozgassa a nyelvet a megfelelő állásba
A gombok megérintésekor semmilyen hang nem hallható, és a zár kinyitható	Elromlott hangjelző	Cserélje ki a hangjelzőt



Összeszerelési



X = AJTÓ ÉS OLDALFAL VASTAGSÁGA