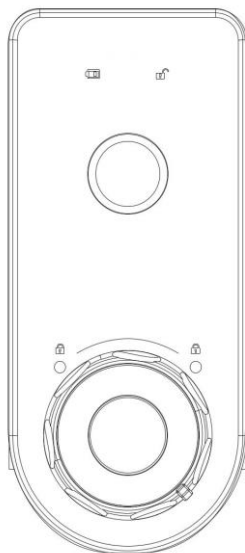
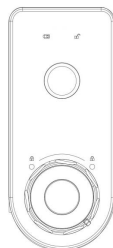


# Használati útmutató

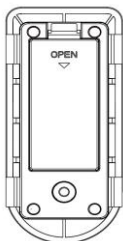


## A zár leírása

Oldalpanel



Az elemek behelyezés



Nyitá jelző



Gyenge elem jelzés

## Műszaki paraméterek

Ujjlenyomat-érzékelő	Optikai ujjlenyomat-érzékelő	Adminisztrátori ujjlenyomatok száma	max 2
Üzemi hőmérséklet	-20 ~ +55°C	Felhasználói ujjlenyomatok száma	max 8
Üzemi páratartalom	10 ~ 85% RH	Statikus áram	20 µA
Tárolási hőmérséklet	- 40 ~ +55°C	Dinamikus áram	130 mA
Tápellátás	2 db AA 1,5V elem	Az elemek élettartama	1 év

## A zár használata

### Zárás és nyitás

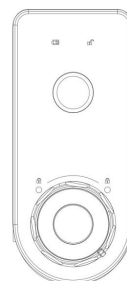
#### Nyitás:

- 1) Az ujjlenyomat ellenőrzéséhez helyezze az ujját 1 másodpercig az érzékelőre, majd hangjelzést hall, és kigyullad a kioldás jelzőfénye
- 2) A zár kinyitáshoz 3 másodpercen belül forgassa el a forgatógombot az óramutató járásával megegyező irányba

#### Bezárás:

- 1) A zár rögzítéséhez forgassa a forgatógombot az óramutató járásával ellentétes irányba

- Megjegyzés: Az ujjlenyomat memória most üres, bármelyik ujjlenyomat kinyithatja a zárat
- Megjegyzés: Ha az ujjlenyomat-érzékelő nem ismeri fel az elmentett ujjlenyomatot, 3 hangjelzés hallható
- Megjegyzés: Ha kigyullad az alacsony töltöttségi szint jelzőfény, cserélje ki az elemeket újakra



## Ujjlenyomatok elmentése

### 1) Admin ujjlenyomat beállítások

Helyezze be a csapot a reset nyílásba, majd nyomja meg a reset gombot, amint meghallja a hangjelzést és a nyitásjelző villogni kezd, a zár készen áll az új ujjlenyomat beállítására



Helyezze az ujját 4x az érzékelőre 1 másodpercre, amint meghallja a hangjelzést, a biometrikus adatok beolvasása és mentése megtörtént. Ha 2 rövid hangjelzést hall, a beolvasás sikertelen volt, ezért ismételje meg a beolvasást úgy, hogy 4x megváltoztatja az ujj helyzetét az érzékelőn. Ha a szkennelés sikeres, hangjelzés hallható. Várjon néhány másodpercet, és amikor a fény kialszik, az ujjlenyomat elmentésre kerül.

- Megjegyzés: Felhasználói ujjlenyomatot csak az adminisztrátor adhat hozzá

### 2) Felhasználói ujjlenyomat beállítások

Helyezze az adminisztrátor ujjlenyomatát 1 másodpercre az érzékelőre, ekkor hangjelzés hallható, és kigyullad a nyitásjelző.

Helyezze az adminisztrátori ujjlenyomatot ismét az érzékelőre 1 másodpercre, majd hangjelzést hall és a nyitásjelző villogni kezd, ekkor hozzáadhatja a felhasználói ujjlenyomatokat



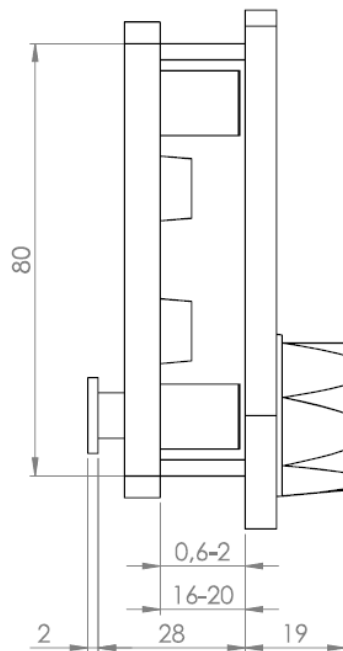
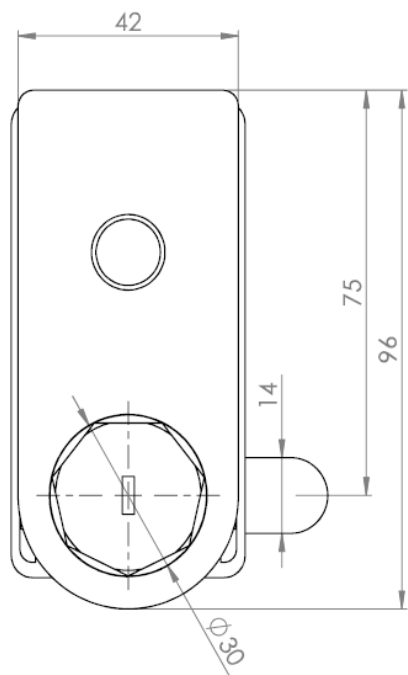
Helyezze a felhasználói ujjlenyomatot 4x az érzékelőre 1 másodpercre, amint meghallja a hangjelzést, az ujjlenyomat sikeresen beolvasásra és eltárolásra került a memóriában. Ha 2 hangjelzést hall, a beolvasás sikertelen volt, ekkor ismételje meg a beolvasást az ujj helyzetének 4x megváltoztatásával a beolvasáson. Ha a szkennelés sikeres, hangjelzés hallható. Várjon néhány másodpercet, és amikor a fények kialszanak, az ujjlenyomatok elmentésre kerülnek.

## Az összes ujjlenyomat törlése

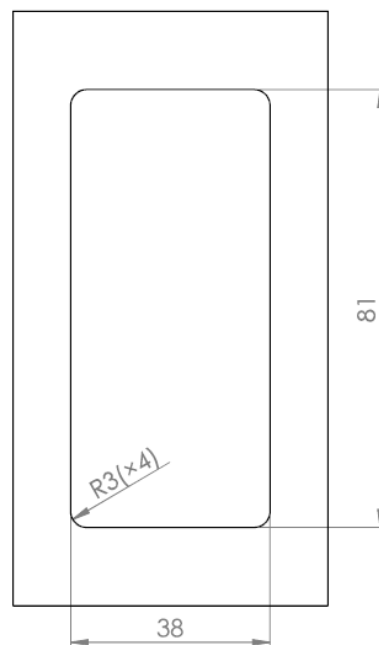
- 1) Helyezze a csapot a reset nyílásba, és nyomja meg egyszer a reset gombot. Hangjelzés hallható, és a nyitásjelző villogni kezd.
- 2) Ismét nyomta meg a reset gombot. Megszólal a hangjelzés és kialszik a nyitás jelzőfény. Kinyitás
- 3) Helyezze a csapot a reset nyílásba, nyomja meg, majd tartsa 3 másodpercig benyomva. 3 másodpercig. Hangjelzés hallatszik, és törlődik a zár memóriája. Ez törli az összes beállított ujjlenyomatot

## Egyéb funkciók ismertetése

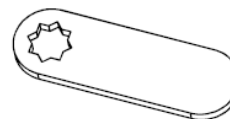
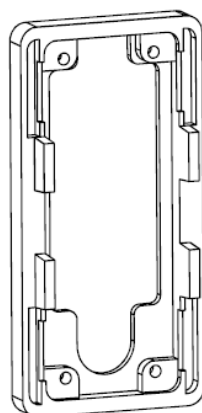
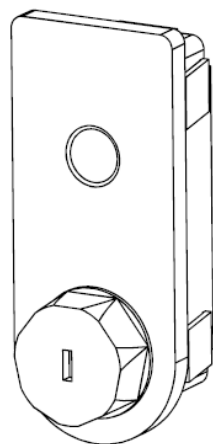
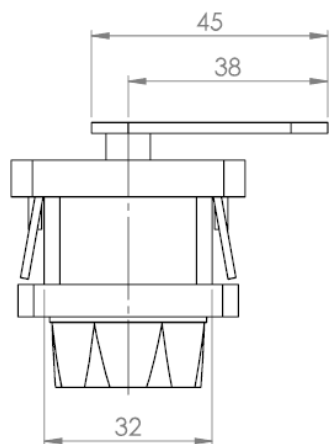
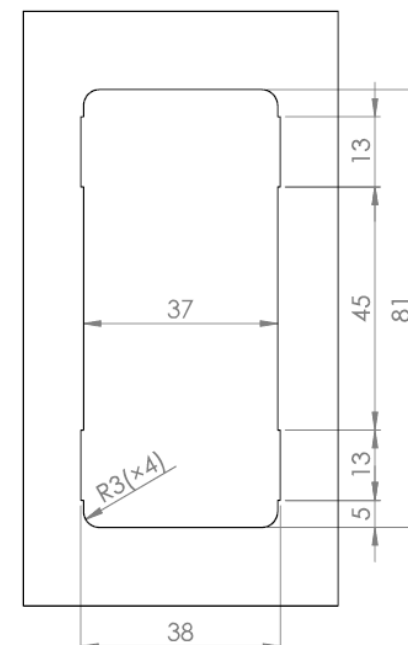
- 1) Gyenge elem jelzés
  - Ha kigyullad az alacsony elem töltöttségi szint jelzőfény, cserélje az elemeket mielőbb újakra. Ellenkező esetben a zár nem fog működni
- 2) A zár nem zárható be
  - Ha az alacsony elem-töltöttség jelzőfény világít és a zár nem zárható, haladéktalanul cserélje ki az elemeket.
- 3) Vészkulcs
  - Ha a zár nem nyitható, mechanikus vészkulcs használatára nyílik lehetőség



FÚRT LYUKAK AZ AJTÓKBAN - VAST.16-20



LEMEZBE FÚRT LYUKAK-VAST. 0,6 - 2



Összeszerelési útmutató