

# THE COMPLETE SERIES



**DIVA**  
**FLUID**

[www.ternoscorrevoli.com/diva-fluid](http://www.ternoscorrevoli.com/diva-fluid)



# DIVA FLUID

New Patented sliding system equipped with next generation Fluid soft-closing technology.  
Nuovo sistema di scorrevoli brevettato con fermi ammortizzati dotati della tecnologia di ultima generazione Fluid.



# DIVA FLUID

PATENTED

**Diva Fluid** is the **new patented sliding system dedicated to design doors**, shaped by exposed aluminium tracks and **Fluid next generation soft-closing technology**.

**Diva Fluid** is featured by minimal style thanks to optimized sliding trolleys built-in the door with a totally updated milling pattern, meanwhile **Patented Fluid dampers are totally concealed into the tracks** in order to stand out the original design of the door.

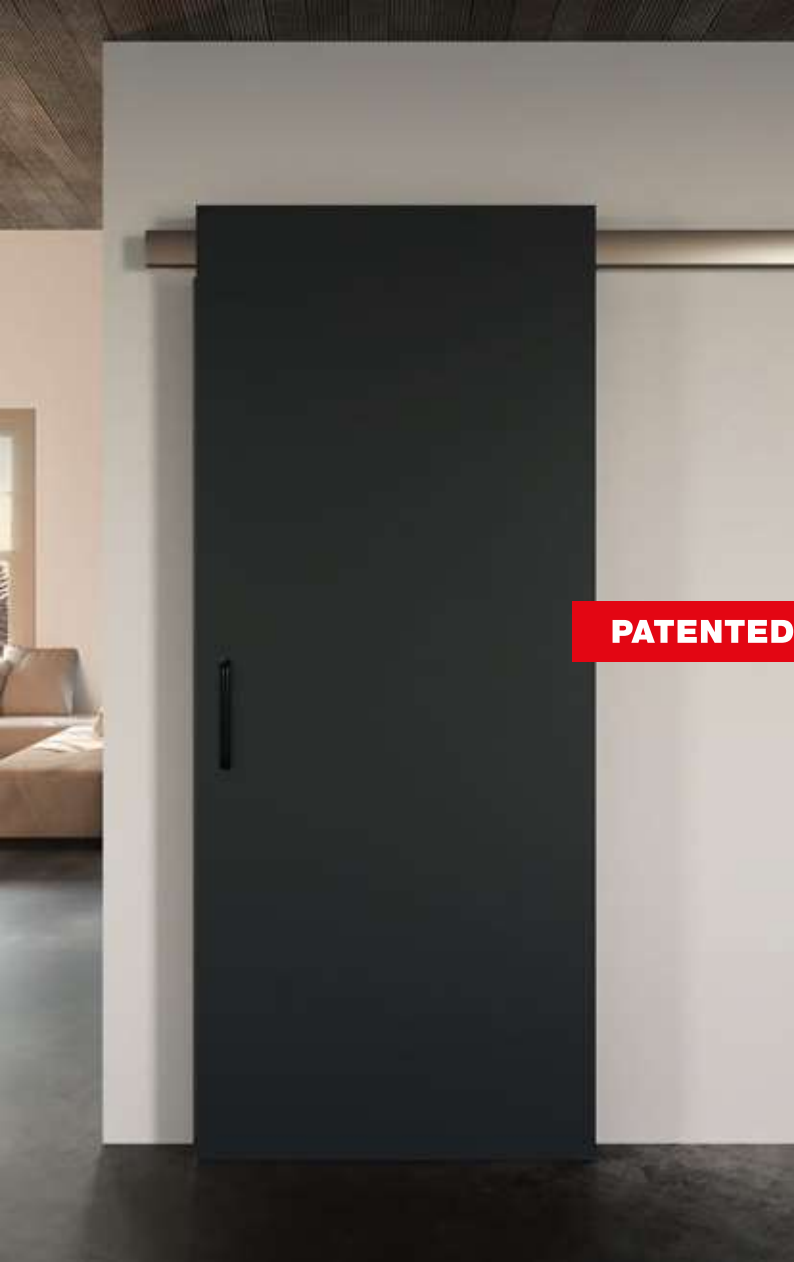
The exposed aluminium sliding tracks are available in various modern finishing solutions according to latest architectural and aesthetical trends.

**Diva Fluid** è l'**innovativo sistema scorrevole brevettato con fermi ammortizzati Fluid di ultima generazione**, dedicato a porte di design.

Caratterizzato da uno stile minimalista, il nuovo sistema **Diva Fluid** con scorrimento frontale esalta il design originale della porta con i nuovi scorrevoli ottimizzati e nascosti grazie alla nuova lavorazione semplificata, mentre **i fermi brevettati Fluid risultano completamente nascosti nei binari** in modo da azzerarne l'impatto visivo.

I binari di scorrimento sono disponibili in varie soluzioni di finitura moderne, coerentemente con le ultime tendenze estetiche e di architettura.





## Easy mounting

New Diva Fluid **assembling process has been simplified** thanks to new support jig, developed to guide installers step by step and to **grant the best functionality possible** of the system.

**PATENTED**

## Facile da montare

Il **processo di assemblaggio** del nuovo Diva Fluid è **stato semplificato** grazie alla nuova maschera (dima) di supporto, sviluppata in modo da guidare gli installatori passo dopo passo e per **garantire la miglior funzionalità possibile** del sistema.

## Safety first

The new patented anti-jumping system allows to grant the maximal safety to all installers and end-users, avoiding the door to fall in any circumstance.

## La sicurezza prima di tutto

Il nuovo anti-sganciamento brevettato permette di garantire la massima sicurezza per tutti gli installatori e gli utenti finali, impedendo alla porta di cadere in qualsiasi circostanza.



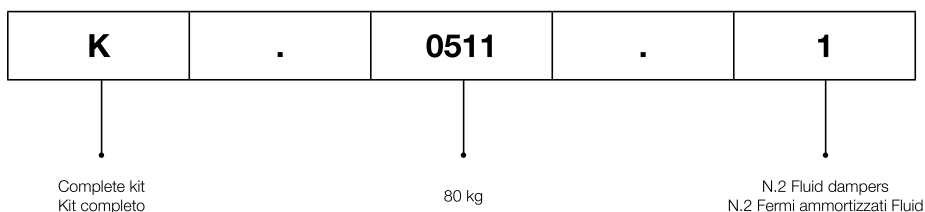
## Diva Fluid

COMPLETE BOX KIT / KIT COMPLETO IN SCATOLA



<b>K</b>	Complete kit / Kit completo
	.
	0511
	.
	1 N.2 Fluid dampers N.2 Fermi ammortizzati Fluid
	2 N.2 Standard stoppers N.2 Fermi standard

## EXAMPLE / ESEMPIO

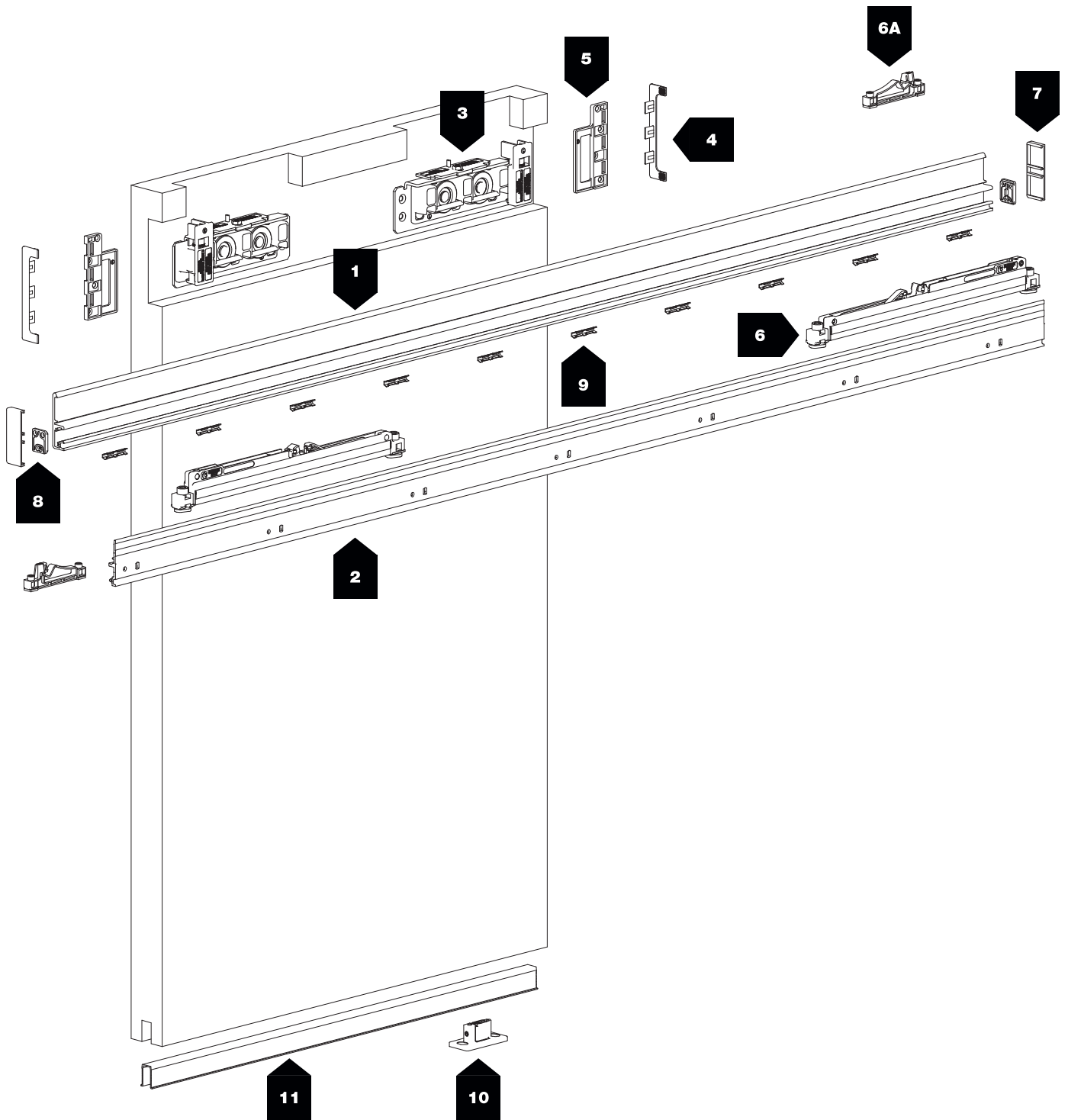


Tracks / Binari		ALUMINUM FINISHES CODES / CODICI FINITURE ALLUMINIO	
CODE / CODICE	DRILLED CODE / CODICE FORATO	FINISH COLOR / COLORE FINITURA	
8 01 0.0 .....	8 01 2.0 .....	01 <b>A</b>	Anodized Silver / Argento
8 02 0.0 .....	8 02 2.0 .....	02 <b>AS</b>	Brushed Anodized Silver / Argento Spazzolato
8 12 0.0 .....	8 12 2.0 .....	12 <b>E3</b>	Anodized Dark Brown / E3
8 13 0.0 .....	8 13 2.0 .....	13 <b>E3S</b>	Brushed Anodized Dark Brown / E3 Spazzolato
8 14 0.0 .....	8 14 2.0 .....	14 <b>N</b>	Anodized Black / Nero
8 15 0.0 .....	8 15 2.0 .....	15 <b>NS</b>	Brushed Anodized Black / Nero Spazzolato
8 16 0.0 .....	8 16 2.0 .....	16 <b>NK</b>	Anodized Nickel / Nichel
8 17 0.0 .....	8 17 2.0 .....	17 <b>NKS</b>	Brushed Anodized Nickel / Nichel Spazzolato
			<b>STANDARD</b>
			<b>SPECIAL</b>

Tracks / Binari		PLASTIC FINISHES CODES / CODICI FINITURE PLASTICA	
CODE / CODICE	DRILLED CODE / CODICE FORATO	FINISH COLOR / COLORE FINITURA	
8 14 0.0 .....	8 14 2.0 .....	14 <b>N</b>	Anodized Black / Nero
8 23 0.0 .....	8 23 2.0 .....	23 <b>GR</b>	Gray / Grigio
			<b>STANDARD</b>

# Diva Fluid

Patented sliding system with Fluid soft-closing technology  
Sistema di scorrevoli brevettato con fermi ammortizzati Fluid



80 kg



600 ÷ 1500 mm



10 mm

## COLORS / COLORI



Brushed Anodized Silver  
Argento Spazzolato



Brushed Anodized Nickel  
Nichel Spazzolato


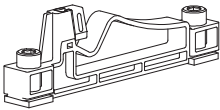

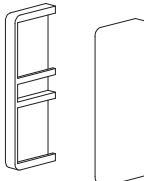
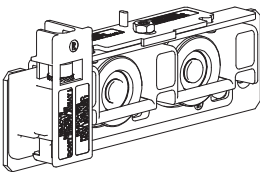
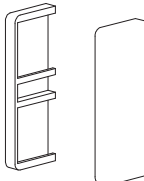
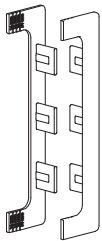
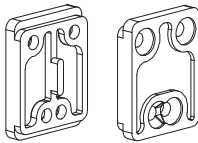
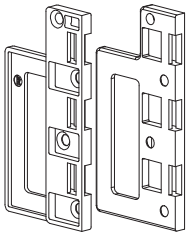
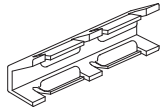
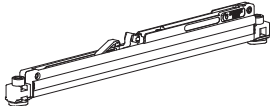
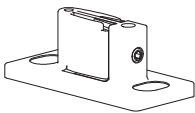
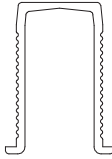


Brushed Anodized Dark Brown  
E3 Spazzolato



Brushed Anodized Black  
Nero Spazzolato



N°	Barcode		kg		N°	Barcode		kg	
1	2560		80		6A	2569		80	
	8 02 0 .02560								
	8 13 0 .02560								
	8 15 0 .02560								
8 17 0 .02560									
2	2570		80		7	2567/A		-	
	8 01 2 .02570								
	8 12 2 .02570								
	8 14 2 .02570								
8 16 2 .02570									
3	2564_DX		80		7	2567/N		-	
	2564_SX								
4	2563/A		80		8	2565		-	
	2563/N		80						
5	2559		-		9	3491		-	
6	2562/80		80		10	333		-	
					11	8 14 0 .00121 8 23 0 .00121		-	

# Diva Fluid

Patented sliding system with Fluid soft-closing technology  
 Sistema di scorrevoli brevettato con fermi ammortizzati Fluid



**80 kg**



N.2 Fluid dampers  
 N.2 Fermi ammortizzati Fluid



Patented system  
 Sistema brevettato



Ball bearings  
 Cuscinetti a sfera



Anodized Silver  
 Argento

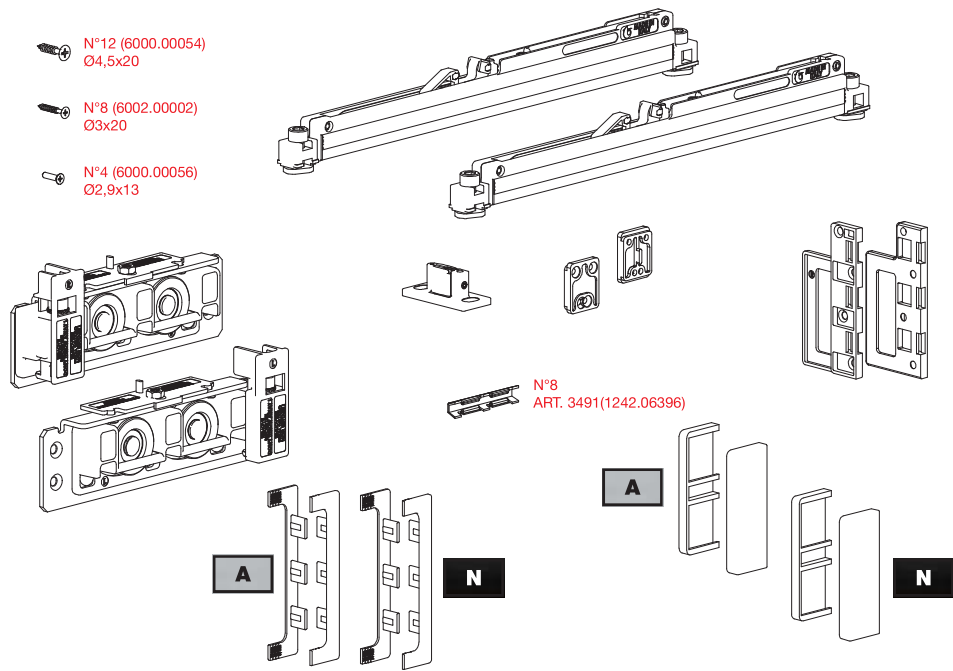


Anodized Black  
 Nero

N°12 (6000.00054)  
 Ø4,5x20

N°8 (6002.00002)  
 Ø3x20

N°4 (6000.00056)  
 Ø2,9x13



N°8  
 ART. 3491(1242.06396)

CODE	
K.0511.1	 4x



**80 kg**



N.2 Standard stoppers  
 N.2 Fermi standard



Patented system  
 Sistema brevettato



Ball bearings  
 Cuscinetti a sfera



Anodized Silver  
 Argento

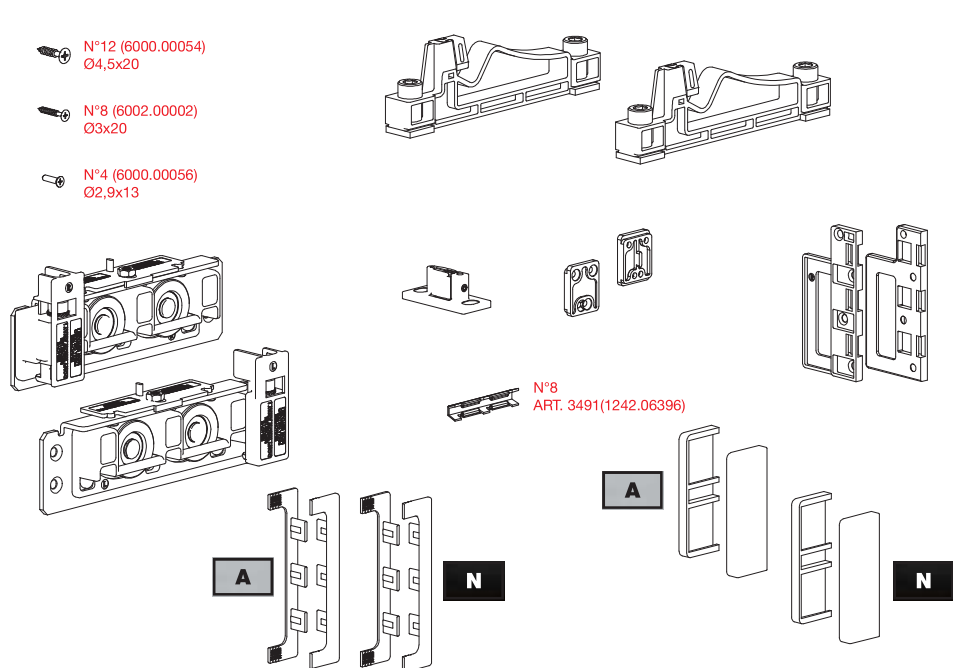


Anodized Black  
 Nero

N°12 (6000.00054)  
 Ø4,5x20

N°8 (6002.00002)  
 Ø3x20

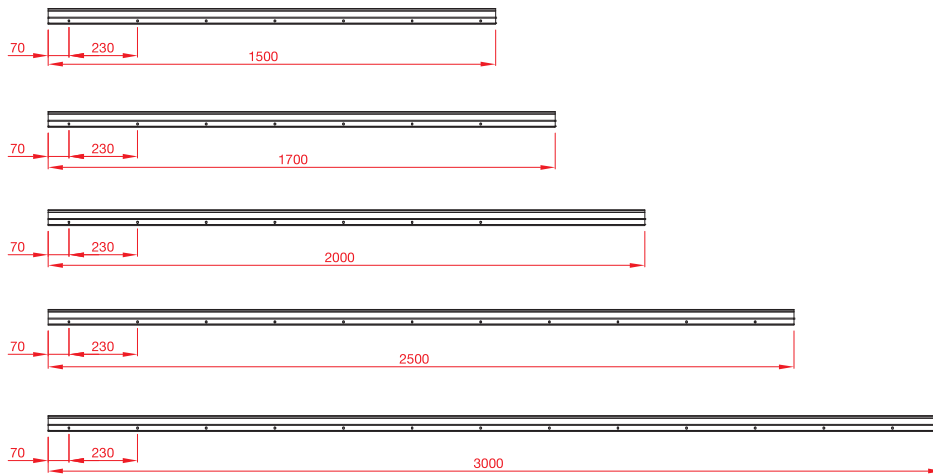
N°4 (6000.00056)  
 Ø2,9x13



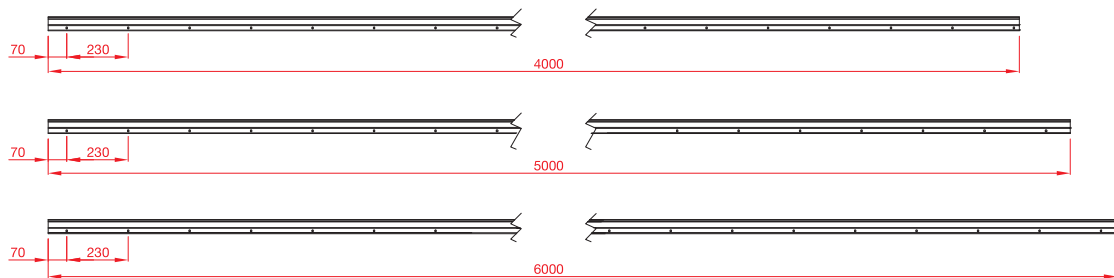
N°8  
 ART. 3491(1242.06396)

CODE	
K.0511.2	 4x

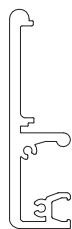
## STANDARD HOLES AND MEASUREMENTS / FORATURE E MISURE STANDARD



## HOLES AND SIZES ON REQUEST / FORATURE E MISURE A RICHIESTA



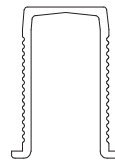
## TRACKS / SPECIFY ARTICLE NUMBER, LENGTH AND COLOR WHEN ORDERING BINARI / AL MOMENTO DELL'ORDINE SPECIFICARE ARTICOLO, LUNGHEZZA E COLORE



**ART. 2560**  
 8 02 0.02560  
 8 13 0.02560  
 8 15 0.02560  
 8 17 0.02560



**ART. 2570**  
 8 01 2.02570  
 8 12 2.02570  
 8 14 2.02570  
 8 16 2.02570



**ART. 121**  
 8 14 0.00121  
 8 23 0.00121

<b>01</b>	Anodized Silver Argento
<b>02</b>	Brushed Anodized Silver Argento Spazzolato
<b>12</b>	Anodized Dark Brown E3
<b>13</b>	Brushed Anodized Dark Brown E3 Spazzolato
<b>14</b>	Anodized Black Nero
<b>15</b>	Brushed Anodized Black Nero Spazzolato
<b>16</b>	Anodized Nickel Nichel
<b>17</b>	Brushed Anodized Nickel Nichel Spazzolato
<b>23</b>	Grey Grigio

