

- ▶ MODUL – závěsy
- ▶▶ Slepý úhel

Závěs pro slepý úhel, vložený

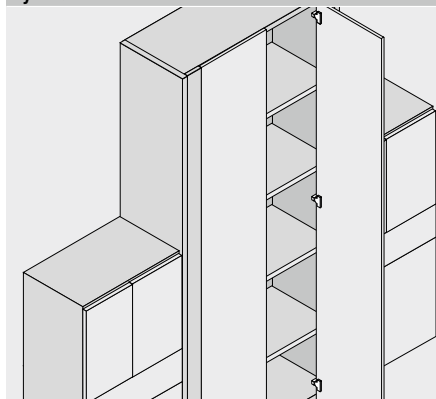
Webcode

DQE4MM



- Závěs pro konstrukce se slepým úhlem
- MODUL BLUMOTION s integrovaným BLUMOTION (s deaktivací)
- Montáž nasunutím na podložku
- Kombinovat možné pouze s montážní podložkou 199.8130
- Úhel otevření 95°
- Nastavení čela ve třech směrech
- Integrovaná pojistka proti vypadnutí

Využití



Informace k objednávce

Vložená dvířka



Miska	<input type="checkbox"/> Vrut		
Závěs	Pružina	Barva	Č. artiklu
MODUL	●	NI	99B9550
BLUMOTION	● S pružinou	NI Poniklovaná	

<input type="checkbox"/> Křížová podložka pro konstrukce se slepým úhlem		
Zvýšení (mm)	Výška (mm)	Č. artiklu
3	12.2	199.8130

Příslušenství

<input type="checkbox"/> Krytka ramínka			
Potisk ražení	Logo	Barva	Č. artiklu
Nepotištěná	–	NI	90M2503
Ražená	Blum	NI	90M2503.BP

Příslušenství – všeobecné

<input type="checkbox"/> Krytka misky závěsu		
Závěs	Barva	Č. artiklu
MODUL	NI	70T3504
BLUMOTION	NI Poniklovaná	

<input type="checkbox"/> Vrut do dřevotřísky		
Ø (mm)	Délka (mm)	Č. artiklu
3.5	15	609.1500
3.5	17	609.1700

Závěs pro slepý úhel, vložení

Webcode
DQE4MM

Plánování

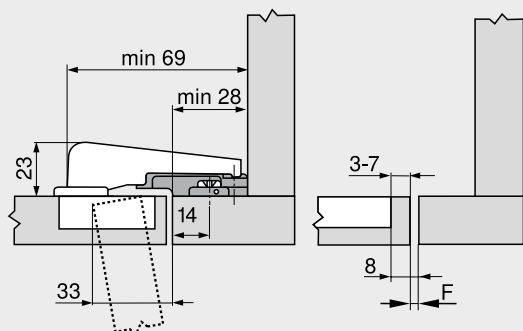
Rozměry závěsu a výpočet mezery při nastavení ze závodu (montážní podložka = 3 mm)

Přesah dvířek při plném otevření

Vložená dvířka



Pozice pro našroubování od hrany slepého čela: 14 mm
Speciální montážní podložka pro konstrukce se slepým úhlem: 199.8130
F Mezera

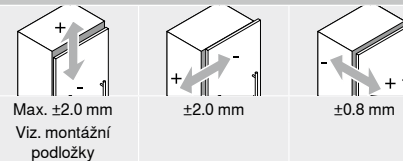


Minimální hodnoty mezery F pro čela, která mají rádius (R = 1 mm) při nastavení ze závodu

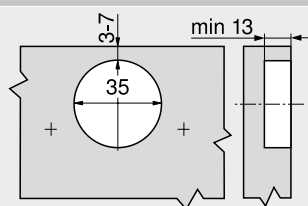
Odstup misky TB (mm)	Tloušťka čela FD (mm)											
	16	18	19	20	22	24	26	28	29	30	31	32
3	0.2	0.3	0.4	0.5	0.8	1.0	1.5	1.9	Δ	Δ	Δ	Δ
4	0.2	0.3	0.4	0.5	0.7	1.0	1.4	1.8	Δ	Δ	Δ	Δ
5	0.2	0.3	0.4	0.5	0.7	1.0	1.4	1.8	Δ	Δ	Δ	Δ
6	0.2	0.3	0.4	0.5	0.7	1.0	1.4	1.8	Δ	Δ	Δ	Δ
7	0.2	0.3	0.4	0.5	0.7	0.9	1.4	1.7	Δ	Δ	Δ	Δ

Δ Doporučujeme montáž na zkoušku

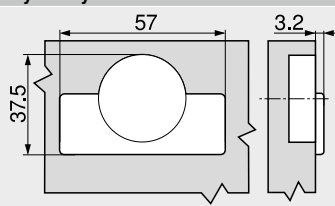
Seřízení a nastavení



Montáž našroubováním



Rozměry misky



Odkaz na stránku

Přehled – MODUL – závěsy	189	Montáž, demontáž a seřízení
Montážní podložky	196	
Příslušenství – krytka ramínka	199	
Příslušenství – všeobecné	200	Short-URL
Přehled – pomůcky pro zpracování	561	www.blum.com/a240
Další technické informace	662	

