

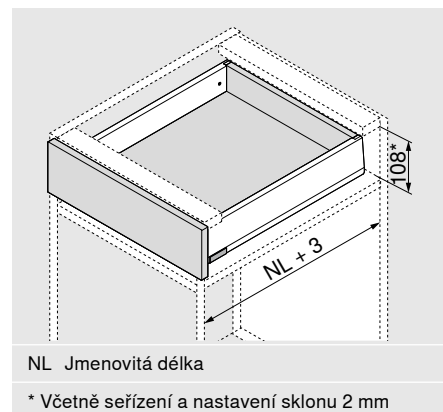
### Výrobek



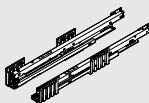
### Popis

- Vodicí lišta BLUMOTION pro všechny typy využití s rozhraním pro TIP-ON BLUMOTION a boční stabilizaci
- SERVO-DRIVE, využití je volitelné

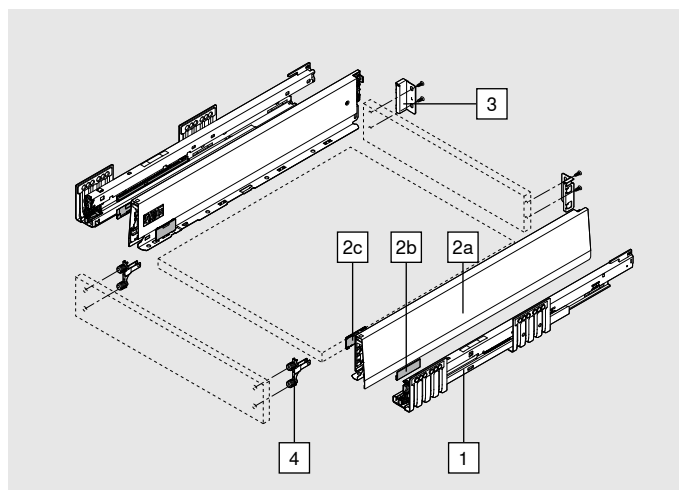
### Potřebný prostor

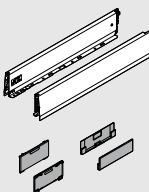


### Informace k objednávání

1	Korpusová lišta vlevo/vpravo		
	Jmenovitá délka NL (mm)	BLUMOTION*	
		40 kg	70 kg
	270	450.2701B	
	300	450.3001B	
	350	450.3501B	
	400	450.4001B	
	450	450.4501B	453.4501B
	500	450.5001B	453.5001B
	550	450.5501B	453.5501B
	600	450.6001B	453.6001B

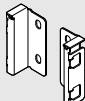
\* Vhodná pro SERVO-DRIVE a TIP-ON BLUMOTION



2	Sada bočnic			
	Výška bočnic (mm)	M	91	
	Jmenovitá délka NL (mm)	SW-M	IG-M	OG-M
	270		470M2702S	
	300		470M3002S	
	350		470M3502S	
	400		470M4002S	
	450		470M4502S	
	500		470M5002S	
	550		470M5502S	
	600		470M6002S	

#### Složení:




2a	1 x	Bočnice vlevo/vpravo
2b	2 x	Prvek s raženým logem Blum, od 1000 ks s individuálním potiskem
2c	2 x	Krytky

3	Držák zadní stěny vlevo/vpravo		
	Výška	Materiál	
	M	Ocel	SW-M IG-M OG-M
			ZB4M000S

## Informace k objednávání

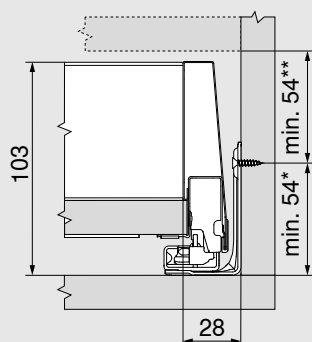
	<b>4</b>	<b>Čelní kování</b>		
		<b>Způsob instalace</b>		
		EXPANDO T	2 x	ZF4.10T2
		INSERTA	2 x	ZF4.10I2
	Našroubování*	2 x	ZF4.1002	
* Vrutý nejsou součástí dodávaného příslušenství				
EXPANDO T, vhodný pro tenká čílka – viz strana 61				

## Příslušenství

<b>Vrut do dřevotřísky</b>				
	<b>Ø (mm)</b>	<b>Délka (m)</b>		
	3.5	15	Pro spojení korpusové lišty s korpusem	609.1500
	3.5	17	Pro montáž čela našroubováním	609.1700
<b>Upevňovací vruty (vruty s talířovou hlavou)</b>				
	<b>Ø (mm)</b>	<b>Délka (m)</b>	Maximální výška hlavy vrutu: 2 mm	
	3.5	15	Pro spojení držáku dřevěné zadní stěny s dřevěnou zadní stěnou a bočnice s dnem zásuvky	61R.1500
Pro optimální výsledek zpracování doporučujeme u dřevěné zadní stěny a bočnice použít vruty s talířovou hlavou				
<b>Eurošrouby</b>				
	<b>Ø (mm)</b>	<b>Délka (m)</b>		
	6	14.5	Pro spojení korpusové lišty s korpusem	661.1450.HG

## Plánování

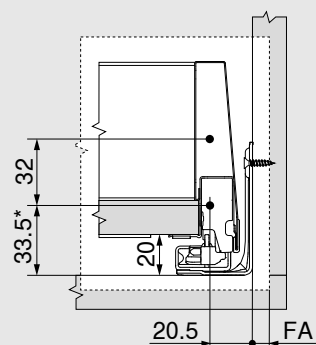
### Potřebný prostor v korpusu



\* + 1 mm u instalace korpusové lišty před smontováním korpusu

\*\* Včetně seřízení a nastavení sklonu 2 mm

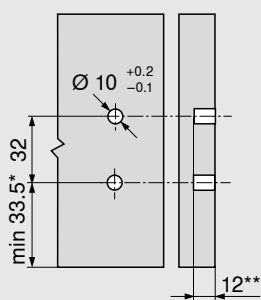
### Konstrukční rozměry pro montáž čela vruty



\* + 1 mm u instalace korpusové lišty před smontováním korpusu

FA Přesah čela

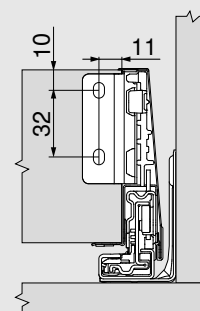
### Rozměry pro vrtání otvorů u čela pro INSERTA/EXPANDO T



\* + 1 mm u instalace korpusové lišty před smontováním korpusu

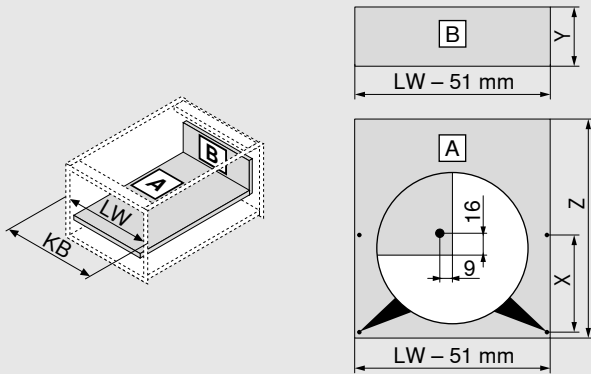
\*\* min. 6 mm pro EXPANDO T

### Konstrukční rozměry zadní stěny



**Plánování**

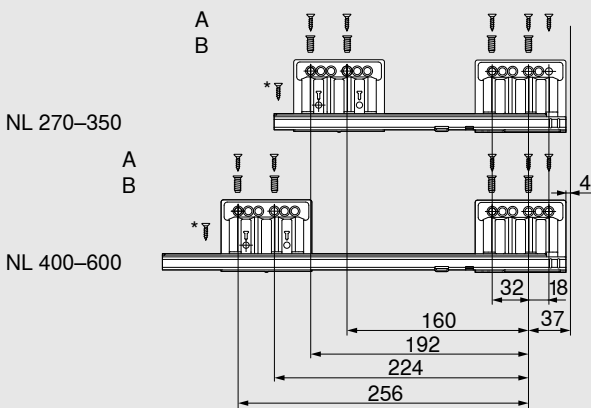
**Rozměry přířezů pro sílu dřevotřísky 16 mm**



<b>Dřevěná zadní stěna</b>	<b>Y (mm)</b>	
Výška	83	
<b>Dno zásuvky</b>	<b>Z (mm)</b>	
Délka	NL - 26	
<b>Pozice vyvrtaného otvoru pro dno zásuvky</b>		
V případě použití vrtů s talířovou hlavou je možné předvrtání	<b>NL (mm)</b>	<b>X (mm)</b>
	270	128
	300	128
	> 350	256
KB	Šířka korpusu	
LW	Světlá šířka korpusu	
NL	Jmenovitá délka	

**Pozice pro našroubování korpusové lišty – 40 kg**

**Jmenovitá délka NL (mm)**



A Vrut do dřevotřísky Ø 4 x 15 mm

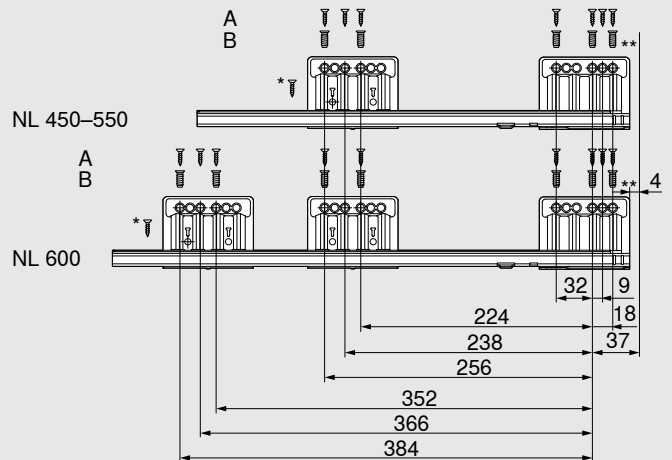
B Eurošrouby Ø 6 x 14.5 mm

\* Pro zvýšení boční stability  
Vrut do dřevotřísky Ø 4 x 15 mm

Světlá hloubka korpusu LT min. = jmenovitá délka NL + 3 mm

**Pozice pro našroubování korpusové lišty – 70 kg**

**Jmenovitá délka NL (mm)**



A Vrut do dřevotřísky Ø 4 x 15 mm

B Eurošrouby Ø 6 x 14.5 mm

\* Pro zvýšení boční stability  
Vrut do dřevotřísky Ø 4 x 15 mm

\*\* Pro vyšší vertikální stabilitu  
Možnost nahradit vrtem do dřevotřísky Ø 4 x 15 mm

Světlá hloubka korpusu LT min. = jmenovitá délka NL + 3 mm

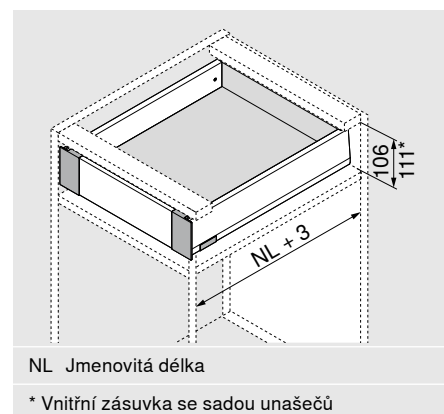
## Výrobek



## Popis

- Vnitřní zásuvka s uzavřeným předním dílem
- Přední díl i bočnice jsou vzájemně barevně sladěny
- Výška zadní stěny M
- Identická pozice korpusové lišty
- U vnitřních výsuvů se SERVO-DRIVE pro MERIVOBX aktivuje pouze tahem

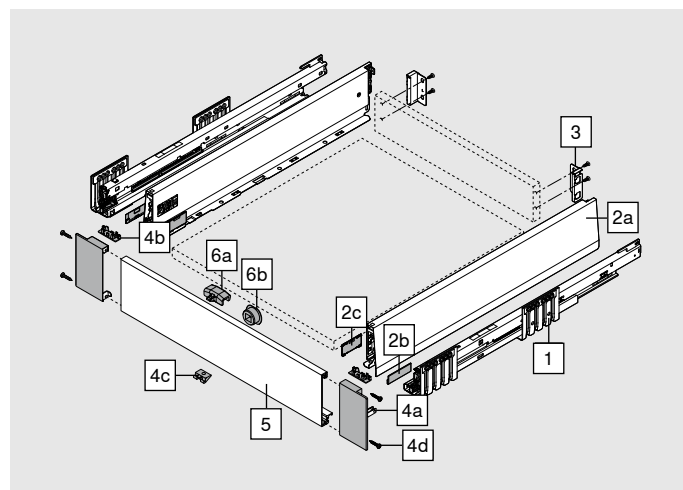
## Potřebný prostor



## Informace k objednávání

1	Korpusová lišta vlevo/vpravo		
	Jmenovitá délka NL (mm)	BLUMOTION*	
		40 kg	70 kg
	270	450.2701B	
	300	450.3001B	
	350	450.3501B	
	400	450.4001B	
	450	450.4501B	453.4501B
	500	450.5001B	453.5001B
	550	450.5501B	453.5501B
	600	450.6001B	453.6001B

\* Vhodná pro SERVO-DRIVE a TIP-ON BLUMOTION



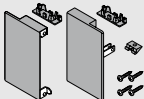
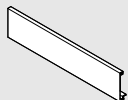
2	Sada bočnic					
	Výška bočnic (mm)	M	91			
	Jmenovitá délka NL (mm)			SW-M	IG-M	OG-M
	270				470M2702S	
	300				470M3002S	
	350				470M3502S	
	400				470M4002S	
	450				470M4502S	
	500				470M5002S	
	550				470M5502S	
	600				470M6002S	

### Složení:

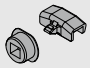
2a	1 x	Bočnice vlevo/vpravo
2b	2 x	Prvek s raženým logem Blum, od 1000 ks s individuálním potiskem
2c	2 x	Krytky

3	Držák zadní stěny vlevo/vpravo				
	Výška	Materiál			
	M	Ocel			
			SW-M	IG-M	OG-M
			ZB4M000S		


## Informace k objednávání

<b>4</b>	<b>Sada předních dílů</b>			
	<b>Materiál</b>	SW-M	IG-M	OG-M
	Ocel	ZI4.0MS1		
<b>Složení:</b>				
<b>4a</b>	1 x	Upevnění čela vlevo/vpravo		
<b>4b</b>	2 x	Krytka uvnitř		
<b>4c</b>	1 x	Držák/spojovací díl		
<b>4d</b>	4 x	Šrouby		
<b>5</b>	<b>Přední díl bez drážky</b>			
	<b>Materiál</b>	SW-M	IG-M	OG-M
	Hliník (Alu)	ZV4.1042M		
	Vhodný pro šířku korpusu až 1200 mm			
<b>Ke zkrácení</b>				
<b>Přířez:</b>	Světlá šířka korpusu LW - 126 mm			


## Příslušenství

<b>6</b>	<b>Sada unašečů (volitelně)*</b>			
	<b>Materiál</b>	SW-M	IG-M	OG-M
	Plast	ZI7.0M07		
Unašeč musí být namontován na přední díl				
* Není možné využít v kombinaci s TIP-ON BLUMOTION				
<b>Složení:</b>				
<b>6a</b>	1 x	Unašeč		
<b>6b</b>	1 x	Pouzdro unašeče (RAL 7037 prachově šedá)		

## Vrut do dřevotřísky


	<b>Ø (mm)</b>	<b>Délka (m)</b>		
	3.5	15	Pro spojení korpusové lišty s korpusem	609.1500
	3.5	17	Pro montáž čela našroubováním	609.1700

## Upevňovací vruty (vruty s talířovou hlavou)

	<b>Ø (mm)</b>	<b>Délka (m)</b>	Maximální výška hlavy vrutu: 2 mm	
	3.5	15	Pro spojení držáku dřevěné zadní stěny s dřevěnou zadní stěnou a bočnice s dnem zásuvky	61R.1500

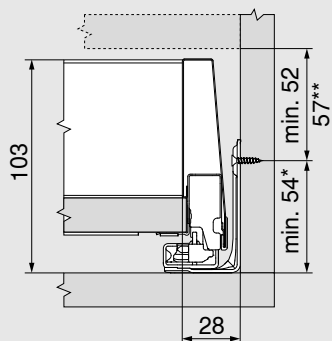
Pro optimální výsledek zpracování doporučujeme u dřevěné zadní stěny a bočnice použít vruty s talířovou hlavou

## Eurošrouby

	<b>Ø (mm)</b>	<b>Délka (m)</b>		
	6	14.5	Pro spojení korpusové lišty s korpusem	661.1450.HG

## Plánování

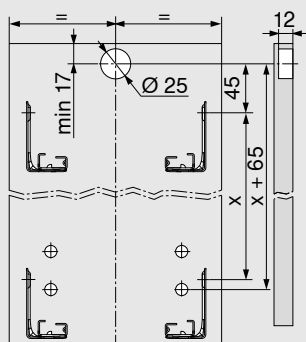
### Potřebný prostor v korpusu



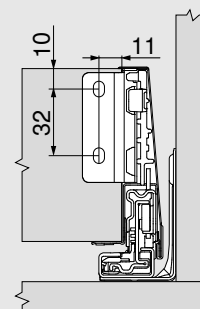
\* + 1 mm u instalace korpusové lišty před smontováním korpusu

\*\* Vnitřní zásuvka se sadou unašečů možná od výšky 57 mm

### Rozměry pro vyvrtání otvorů u čela pro EXPANDO

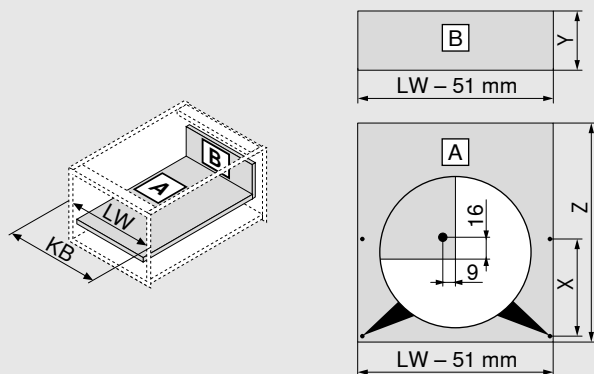


### Konstrukční rozměry zadní stěny



## Plánování

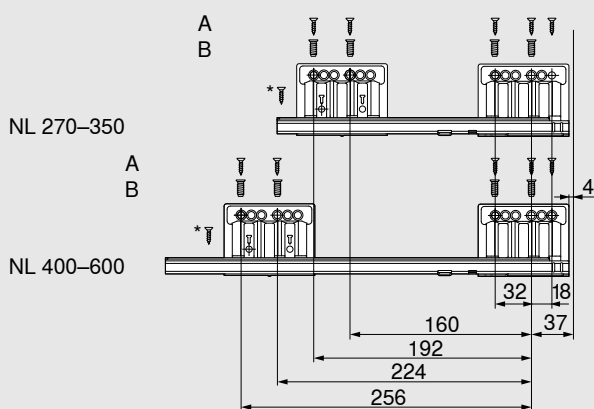
### Rozměry přířezů pro sílu dřevotřísky 16 mm



<b>Dřevěná zadní stěna</b>	<b>Y (mm)</b>	
Výška	83	
<b>Dno zásuvky</b>	<b>Z (mm)</b>	
Délka	NL - 26	
<b>Pozice vyvrtaného otvoru pro dno zásuvky</b>		
V případě použití vrtů s talířovou hlavou je možné předvrtání	<b>NL (mm)</b>	<b>X (mm)</b>
	270	128
	300	128
	> 350	256
KB	Šířka korpusu	
LW	Světlá šířka korpusu	
NL	Jmenovitá délka	

### Pozice pro našroubování korpusové lišty – 40 kg

#### Jmenovitá délka NL (mm)



A Vrut do dřevotřísky Ø 4 x 15 mm

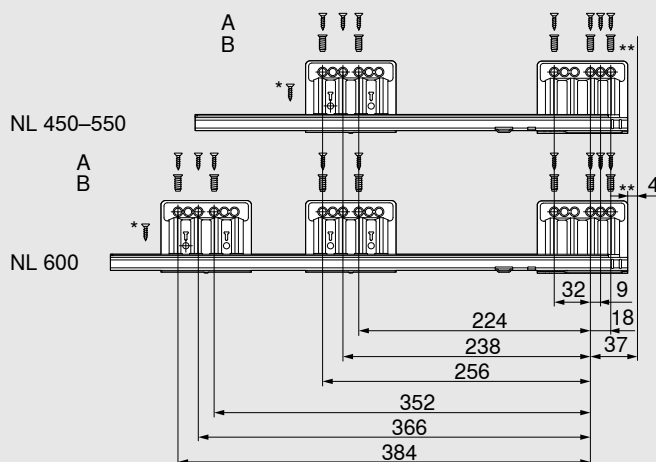
B Eurošrouby Ø 6 x 14.5 mm

\* Pro zvýšení boční stability  
Vrut do dřevotřísky Ø 4 x 15 mm

Světlá hloubka korpusu LT min. = jmenovitá délka NL + 3 mm

### Pozice pro našroubování korpusové lišty – 70 kg

#### Jmenovitá délka NL (mm)



A Vrut do dřevotřísky Ø 4 x 15 mm

B Eurošrouby Ø 6 x 14.5 mm

\* Pro zvýšení boční stability  
Vrut do dřevotřísky Ø 4 x 15 mm

\*\* Pro vyšší vertikální stabilitu  
Možnost nahradit vrtem do dřevotřísky Ø 4 x 15 mm

Světlá hloubka korpusu LT min. = jmenovitá délka NL + 3 mm