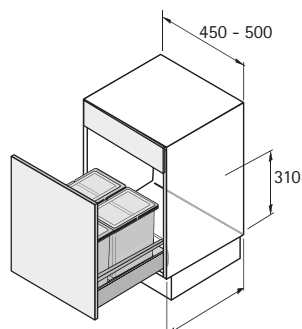


Systemy pro uložení odpadků

- ▶ Systémy pro uložení odpadků v zásuvkách
- ▶ Bin.it Smart



Bin.it Smart 450 / 500



ArciTech = NL 500 / 550
InnoTech Atira = NL 470 / 520

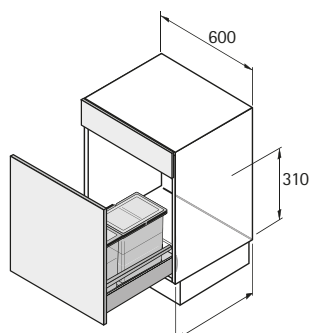
- ▶ K postavení do vysoké zásuvky např. ArciTech, jmenovitá délka (NL) 500 i 550 mm nebo pro InnoTech Atira, jmenovitá délka (NL) 470 nebo 520 mm
- ▶ Pro šířku skříně 450 mm nebo 500 mm
- ▶ Objem 32 litrů
- ▶ Vestavná výška 310 mm od horní hrany dna zásuvky
- ▶ Vloženou vanu lze přiříznout, rozměry pro přířez: max. šířka 462 mm, max. hloubka 550 mm min. šířka 300 mm, min. hloubka 440 mm
- ▶ Vložená vana a víko: šedý plast, plastová nádoba: antracit

Sada obsahuje:

- ▶ 3 ks nádoba s víkem + +
- ▶ 1 ks vložená vana

Obj. č.	Balení
9 208 750	1 sada

Bin.it Smart 600



ArciTech = NL 500 / 550
InnoTech Atira = NL 470 / 520

- ▶ K postavení do vysoké zásuvky např. ArciTech, jmenovitá délka (NL) 500 i 550 mm nebo pro InnoTech Atira, jmenovitá délka (NL) 470 nebo 520 mm
- ▶ Pro šířku skříně 600 mm
- ▶ Objem 32 litrů
- ▶ Volný prostor ve vložené vaně poskytuje místo pro čisticí prostředky nebo zde může být jako alternativa vložena doplňková nádoba 16 litrů
- ▶ Vestavná výška 310 mm od horní hrany dna zásuvky
- ▶ Vloženou vanu lze přiříznout, rozměry pro přířez: max. šířka 562 mm, max. hloubka 550 mm min. šířka 452 mm, min. hloubka 440 mm
- ▶ Vložená vana a víko: šedý plast, plastová nádoba: antracit

Sada obsahuje:

- ▶ 3 ks nádoba s víkem + +
- ▶ 1 ks vložená vana

Obj. č.	Balení
9 208 752	1 sada