

### Číselný zámek s trojcestným zámekem



- Zámek se čtyřmi kolečky, pro nastavení individuální kombinace
- Kódování v otevřeném stavu pomocí kódovacího tlačítka
- Kódování a změna kódu bez dodatečných pomůcek
- Technika zmizení pro ochranu před přečtením kódu, t.j. při otočení knoflíku číselná kombinace zmizí a ukáže se "0000"
- V případě ztráty kódu může být zámek otevřen pomocí klíče pro nouzové otevření, který je třeba objednat zvlášť
- Lze použít pro čela:
  - Dřevo 18 - 21 mm
- Plast a ocel

Sada obsahuje:

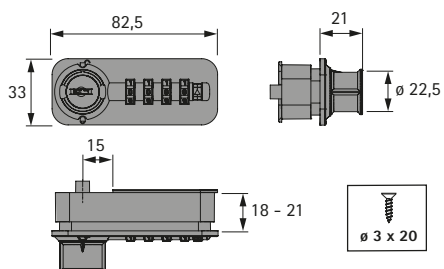
- 1 ks, číselný zámek
- 1 ks, trojcestný zámek

Příslušenství viz:

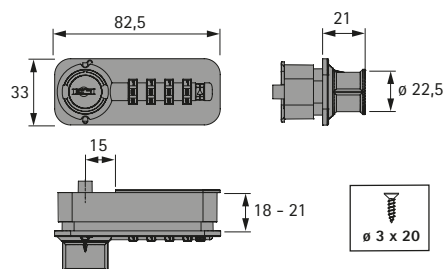
- Klíč pro nouzové odemčení, viz str. 394
- Příslušenství, viz str. 455

Provedení	Vzdálenost vrtání	Obj. č. / Barva		Balení
		chromovaný vzhled	černá	
pravé	15	9 206 826	9 206 828	1 sada
levé	15	9 206 827	9 206 829	1 sada
pravé	25	9 209 199	9 209 201	1 sada
levé	25	9 209 200	9 209 202	1 sada

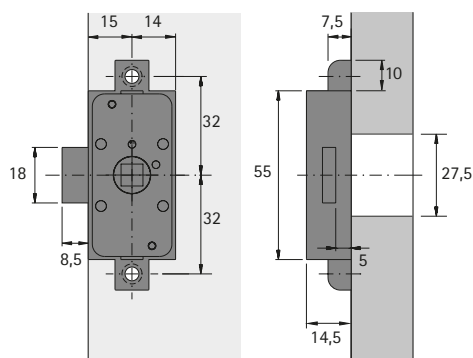
#### Rozměry pro číselný zámek



#### Rozměry pro číselný zámek



#### Vestavba, trojcestný zámek, vzdálenost vrtání 15



#### Vestavba, trojcestný zámek, vzdálenost vrtání 25

