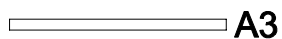
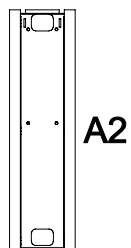
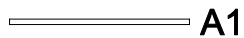


A stelaż biurka x 2 szt | steel legs x 2 pcs



B zaślepka x 4 szt | end plug x 4 pcs



C zaślepka x 4 szt | end plug x 4 pcs



D regulator x 4 szt | adjustable feet x 4 pcs



E śruba x 8 szt | screw x 8 pcs



F klucz imbusowy x 1 szt | allen key x 1 pc



G wkręt x 6 szt | sharp screw x 6 pcs



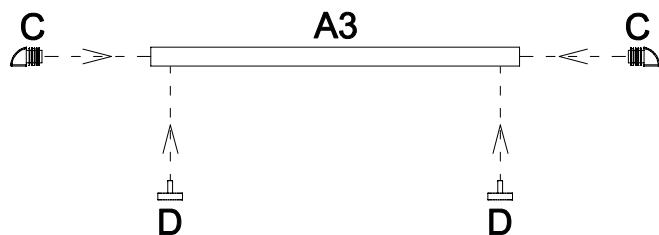
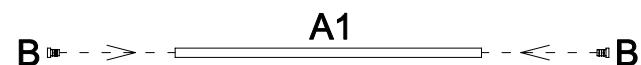
INSTRUKCJA MONTAŻU | ASSEMBLY INSTRUCTION

ST 201

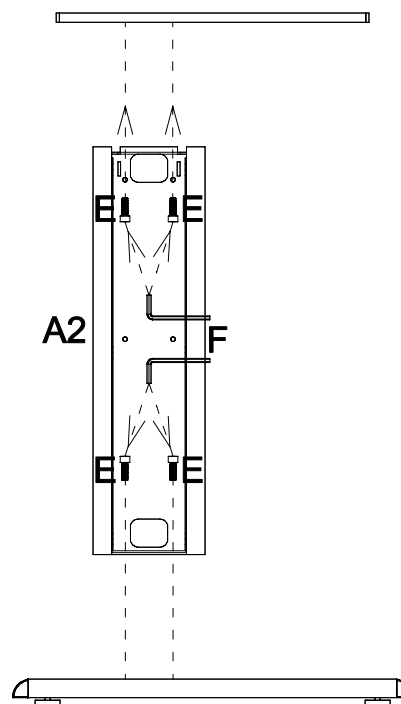


2019.08

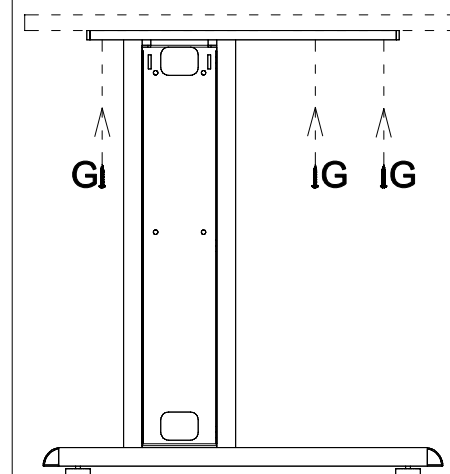
1



2



3



potrzebne narzędzia | necessary tools

