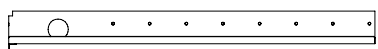
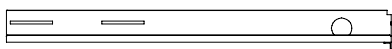


A kanał kablowy regulowany | flexible cable channel



A1 x 1 szt | x 1 pc



A2 x 1 szt | x 1 pc

B nakrętka x 4 szt | nut x 4 pcs



C podkładka x 4 szt | pad x 4 pcs



D śruba x 10 szt | screw x 10 pcs



E klucz imbusowy x 1 szt | allen key x 1 pc

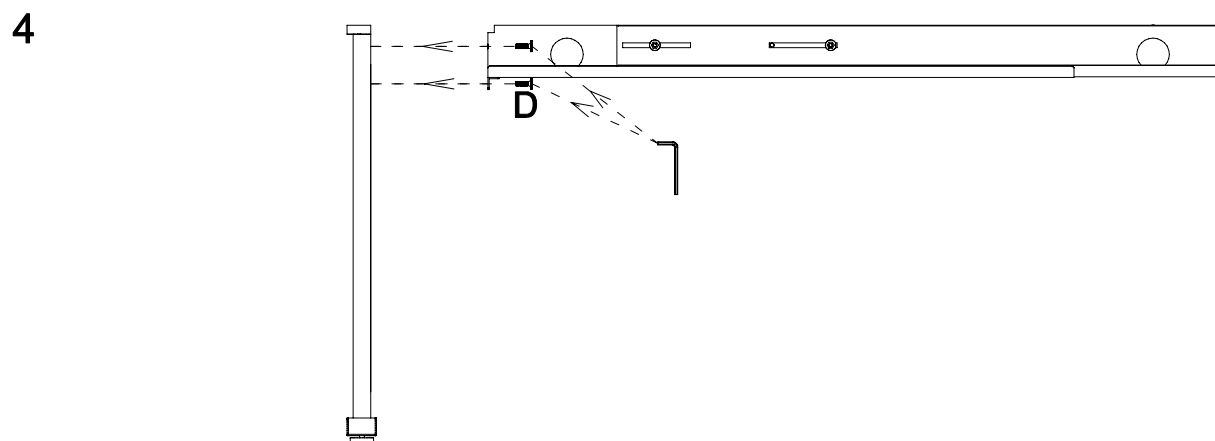
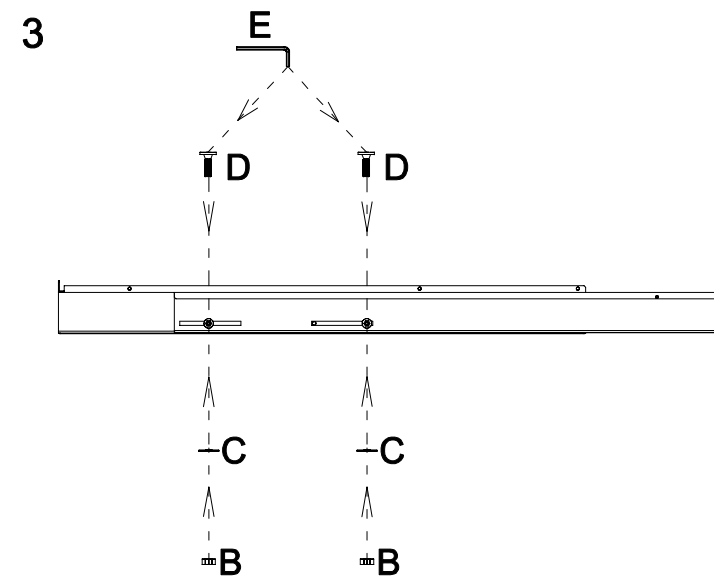
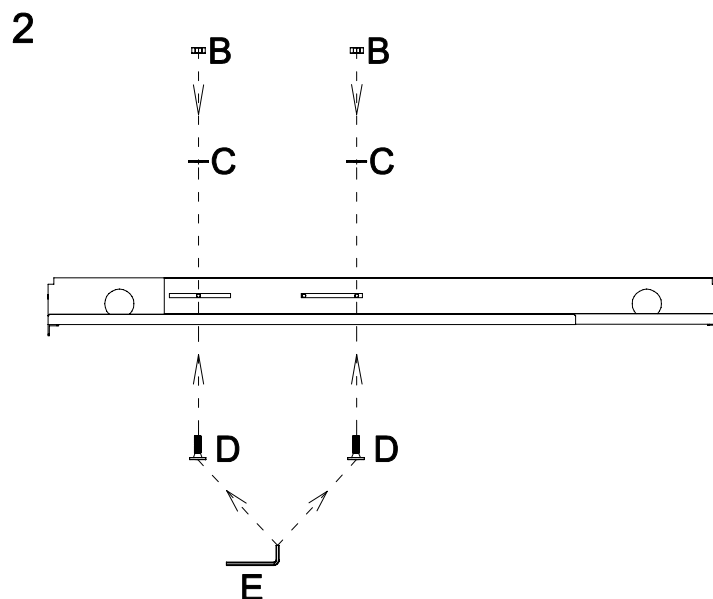
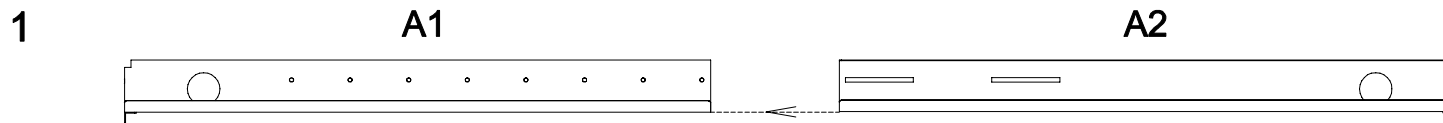


INSTRUKCJA MONTAŻU | ASSEMBLY INSTRUCTION

ST 201 KR 14-18, ST 201 KR 18-22



2019.08



potrzebne narzędzia | necessary tools

