

Systemy kování pro vybavení nábytku u psacího stolu

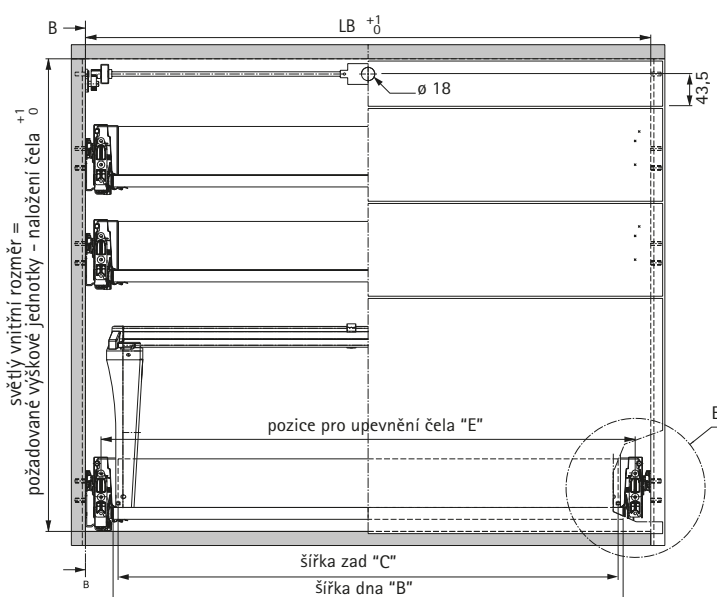
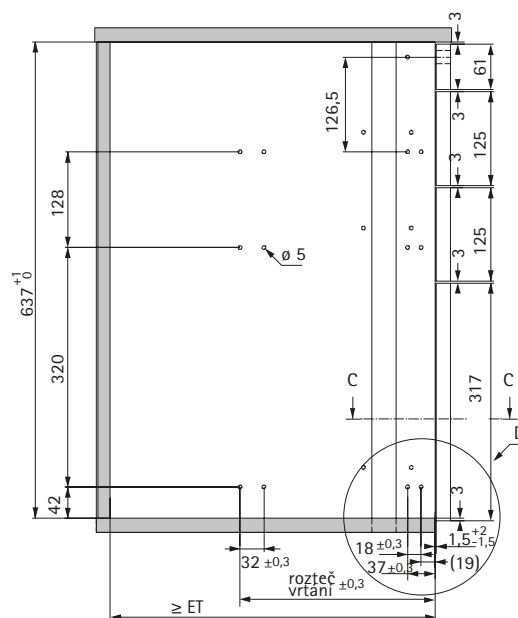
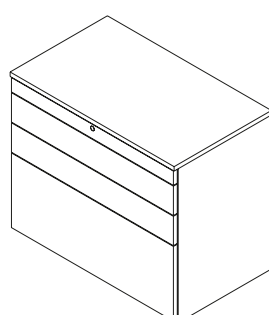
- ▶ Příklad konstrukce zamykacího systému pro zásuvky s dvojitými boky InnoTech Atira
- ▶ Vestavná šířka variabilní, rozteč vrtání 32 mm, oboustranné zamykání

Výkres v měřítku 1:1

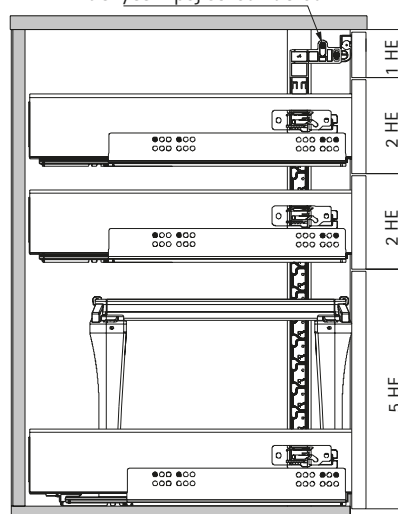
Výškové členění

- | | |
|----------|--------------------------------------------------------------------------|
| 1 HE | Čelo pro montáž zámku |
| 2 HE | Zásuvka InnoTech Atira
Plnovýsuv Quadro V6+ |
| 2 HE | Zásuvka InnoTech Atira
Plnovýsuv Quadro V6+ |
| 5 HE | Zásuvka InnoTech Atira s rámem na závěsné složky
Plnovýsuv Quadro V6+ |
| 9 HE + 1 | Zamykací tyč |

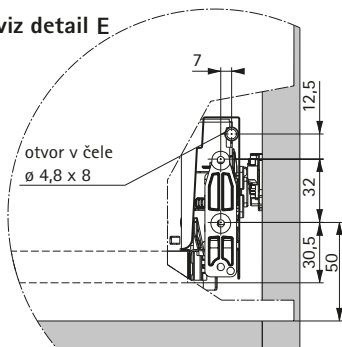
Obj. číslo	Bal.
9 209 612	1 ks



uchycení pojistnou zátkou

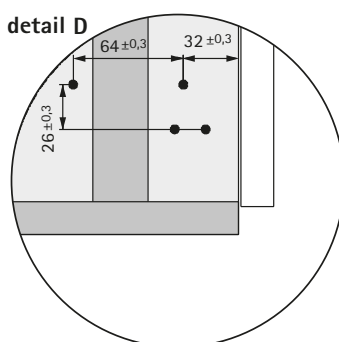


viz detail E



Také pro zásuvky InnoTech

viz detail D



Řez C-C

