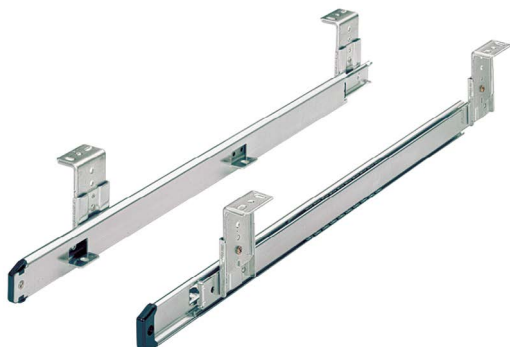


- ▶ Výsuvy na klávesnici
- ▶ Kuličkový výsuv KA 3434, nosnost 20 kg

KA 3434, nosnost 20 kg



- ▶ Přesný částečný výsuv s aretací zpětného chodu a pojistkou proti vypadnutí
- ▶ Pro výsuvy na klávesnici, zásuvky a police
- ▶ Variabilní montážní výška od 62,5 do 105,5 mm v 5 polohách
- ▶ Nosnost 20 kg dle EN 15338, úroveň 1
- ▶ Ocel pozinkovaná a pasivovaná

| Jmenovitá délka mm | Ztráta výsuvu EL mm | Rozteč otvorů b1 mm | Rozteč otvorů C mm | Obj. č. | Balení |
|--------------------|---------------------|---------------------|--------------------|------------------|--------|
| 300 | 103 | 213 | 108 | 0 077 800 | 1 sada |
| 350 | 116 | 263,5 | 158,5 | 0 077 801 | 1 sada |
| 400 | 128 | 314,5 | 184 | 0 077 802 | 1 sada |
| 450 | 141 | 365 | 209,5 | 0 077 803 | 1 sada |
| 500 | 154 | 416 | 260,5 | 0 077 804 | 1 sada |
| 550 | 167 | 416 | 311 | 0 077 805 | 1 sada |

Montáž

