

4 3 2 1

F

F

E

E

D

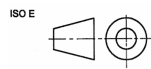
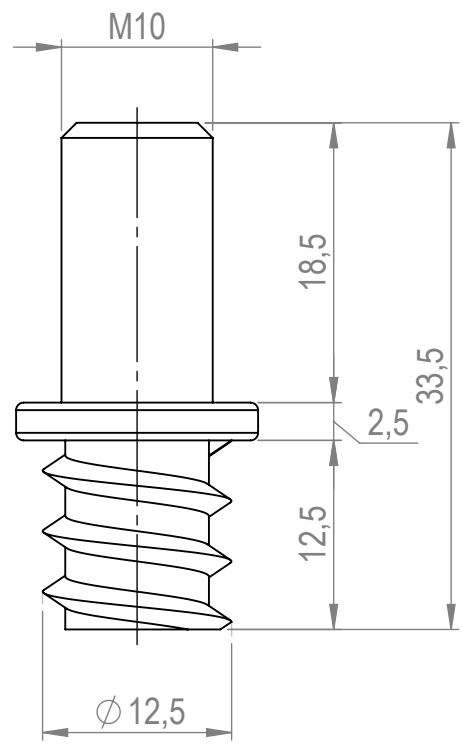
D

C

C

B

B



MATERIÁL

KRESLIL

DATUM

NÁZEV: SCILM Šroub pro rektifikační nožky pro spojení se základnou, vestavná lednice

Č. VÝKRESU

A4

HMOTNOST (g):

MĚŘÍTKO:

4 3 2 1

A

A