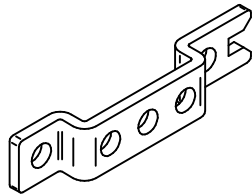


Art.-Nr. K614

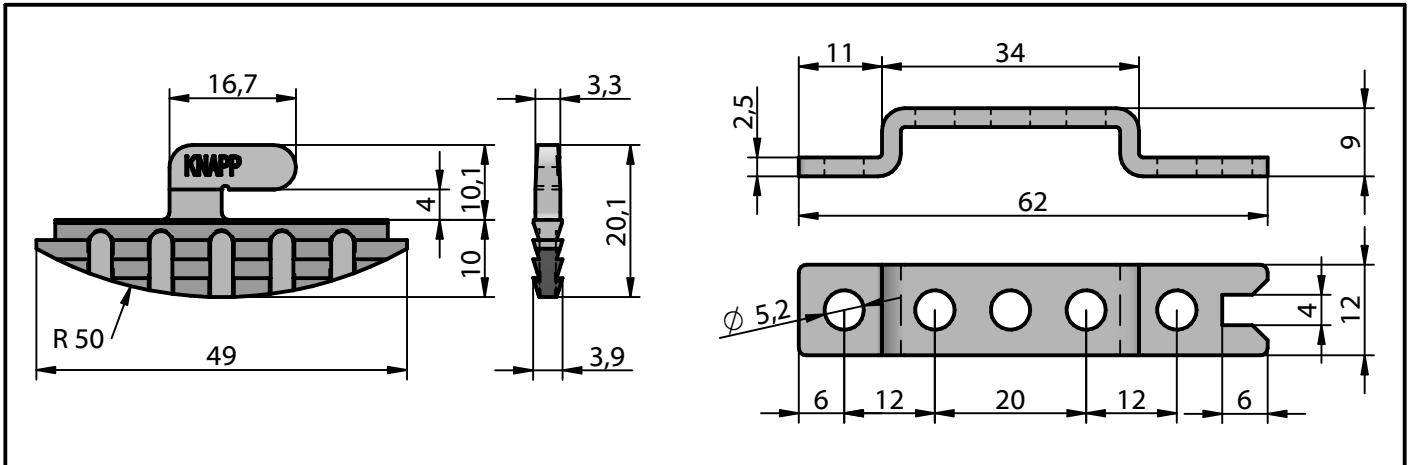


Art.-Nr. K615

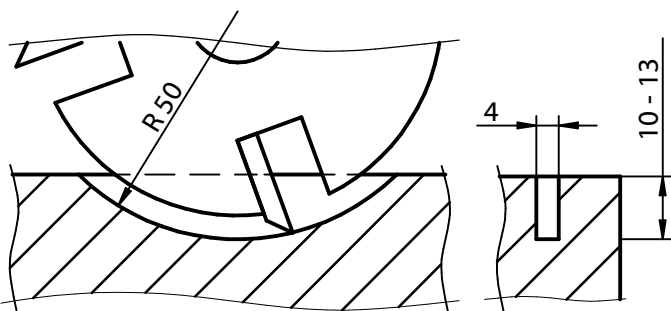
Montageanleitung

KOMBI

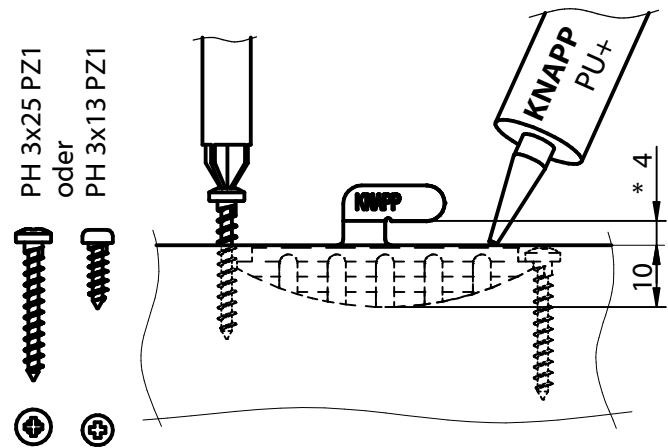
Hakenlamelle G10 - Einhängerverbinder mit Haltebügel G12/62



1. Fräsen

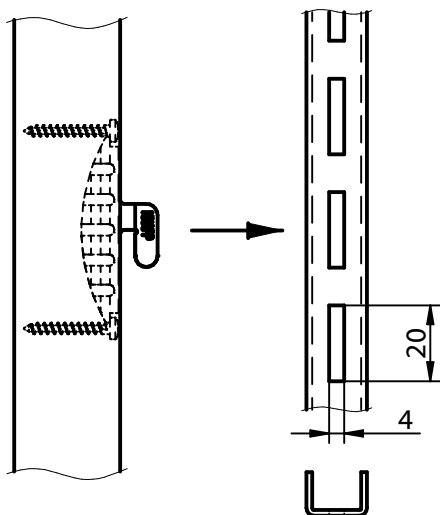


2. Verschrauben und/oder Verkleben

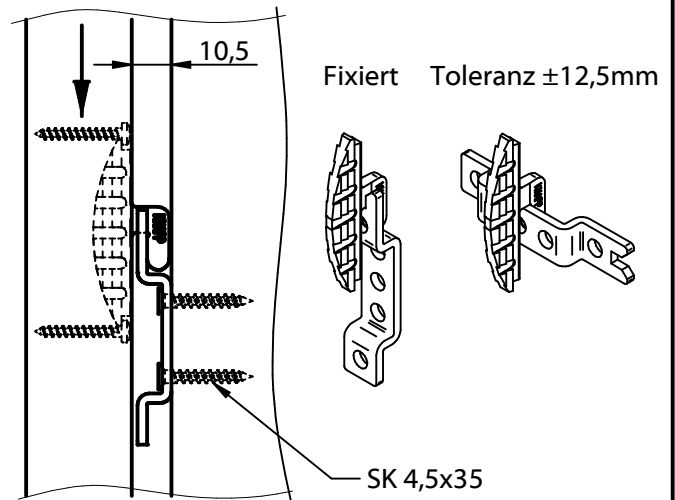


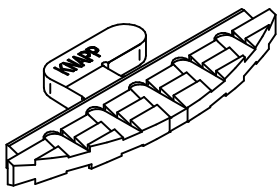
* ... Abstand kann nach Bedarf verringert werden

3. Einhängen in Regalschiene

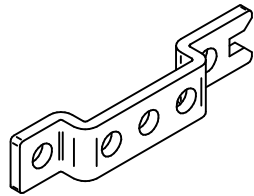


4. Einhängen in Haltebügel





Art.-No. K614

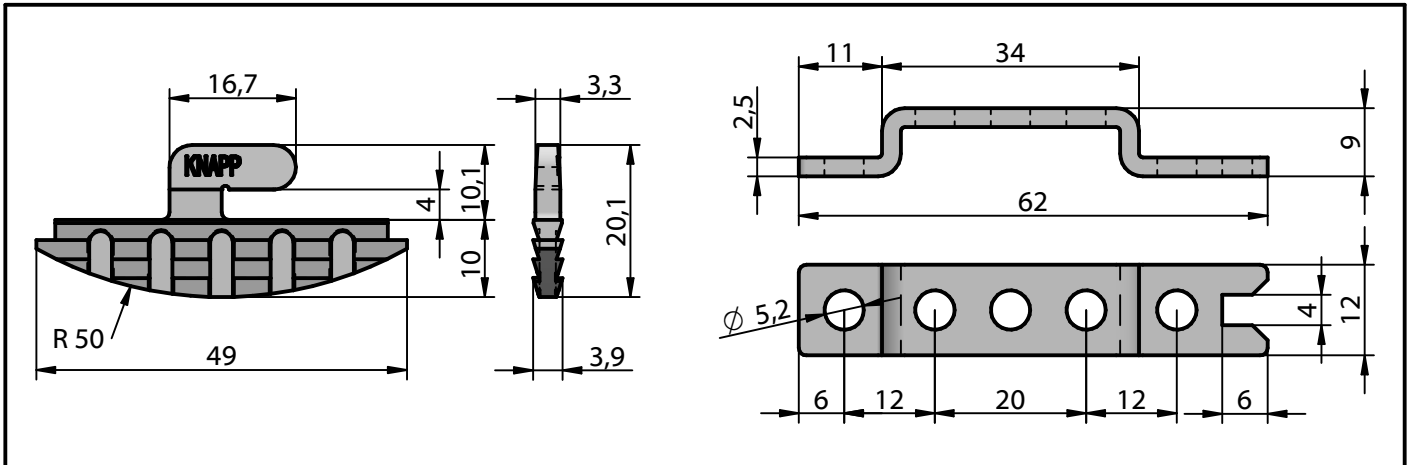


Art.-No. K615

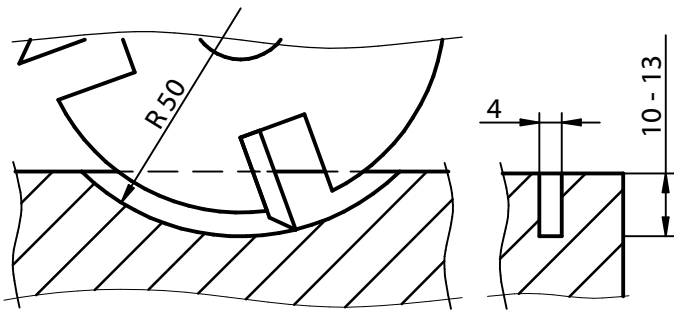
Construction Manual

KOMBI

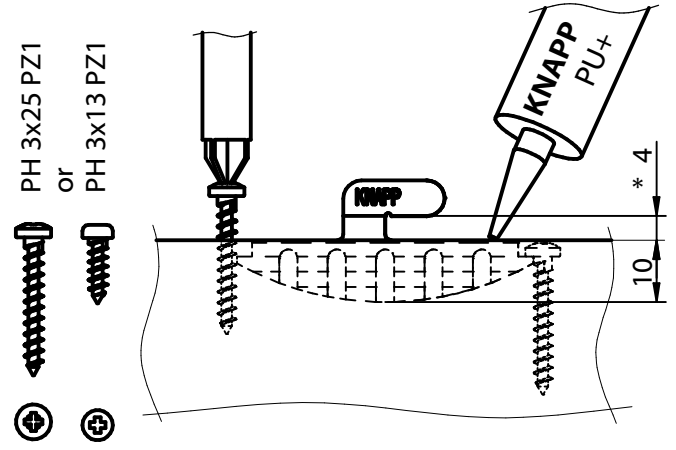
Hook lamelle G10 - Slide connectors with holding bow G12/62



1. Routing

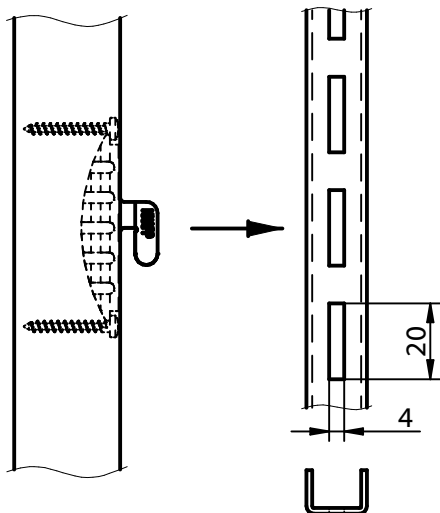


2. Screw and/or glue

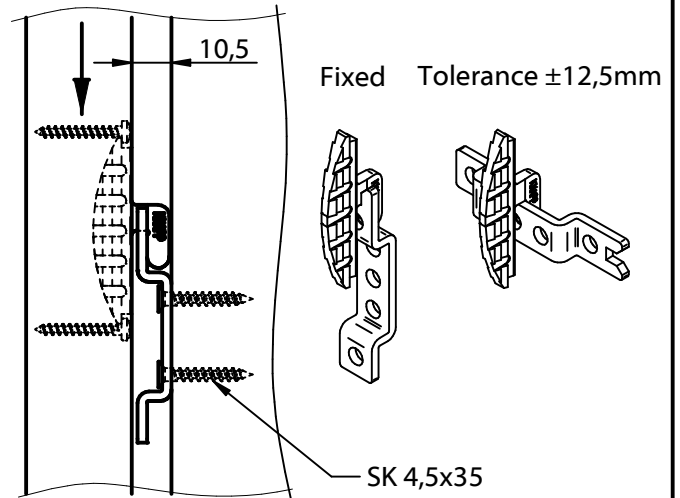


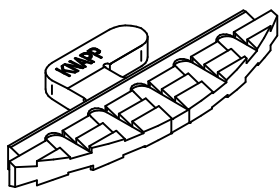
*... Distance can be reduced as required

3. Assemble into shelf rail

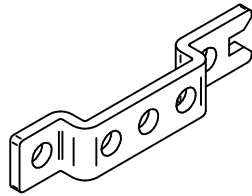


4. Assemble into holding bow





Réf. K614

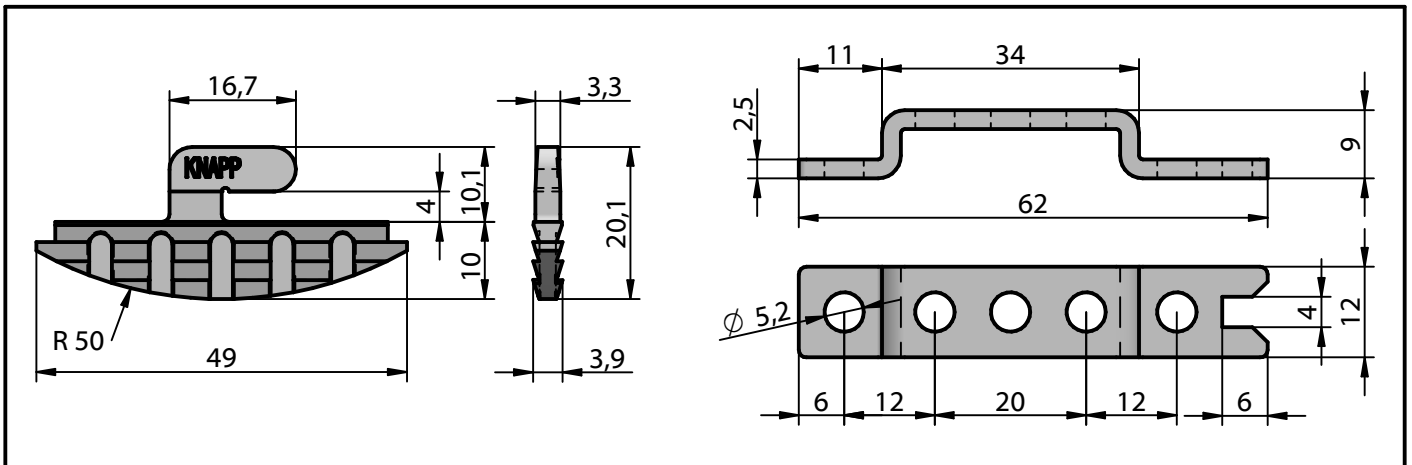


Réf. K615

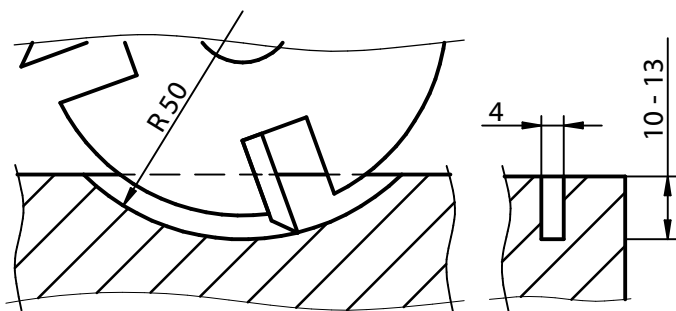
Notice de montage

KOMBI

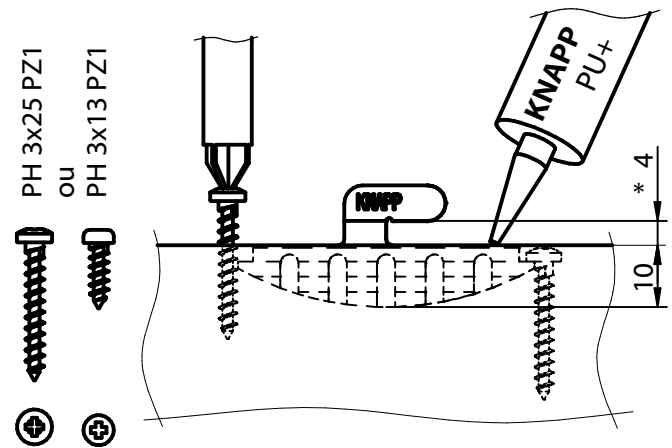
Lamelle à crochet T10 avec support de fixation T12/62



1. Fraiser

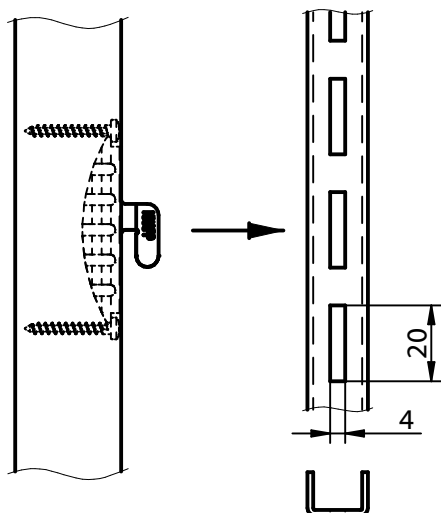


2. Visser et/ou coller



* ... La distance peut être réduite au besoin

3. Accroche sur crémaillère



4. Accroche sur support de fixation

