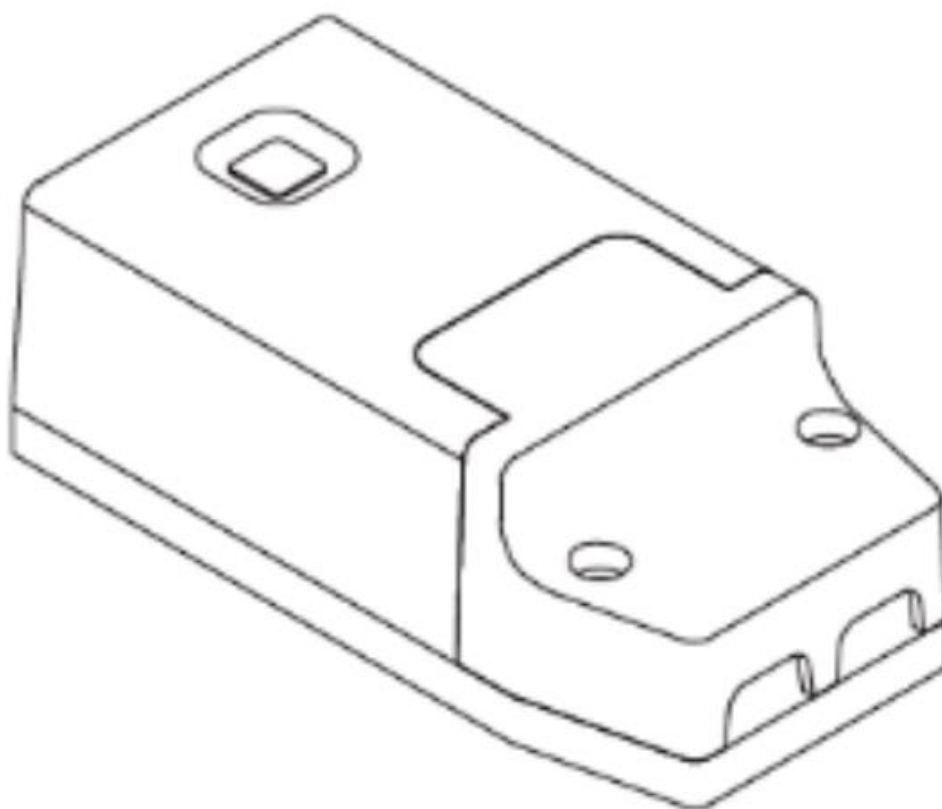




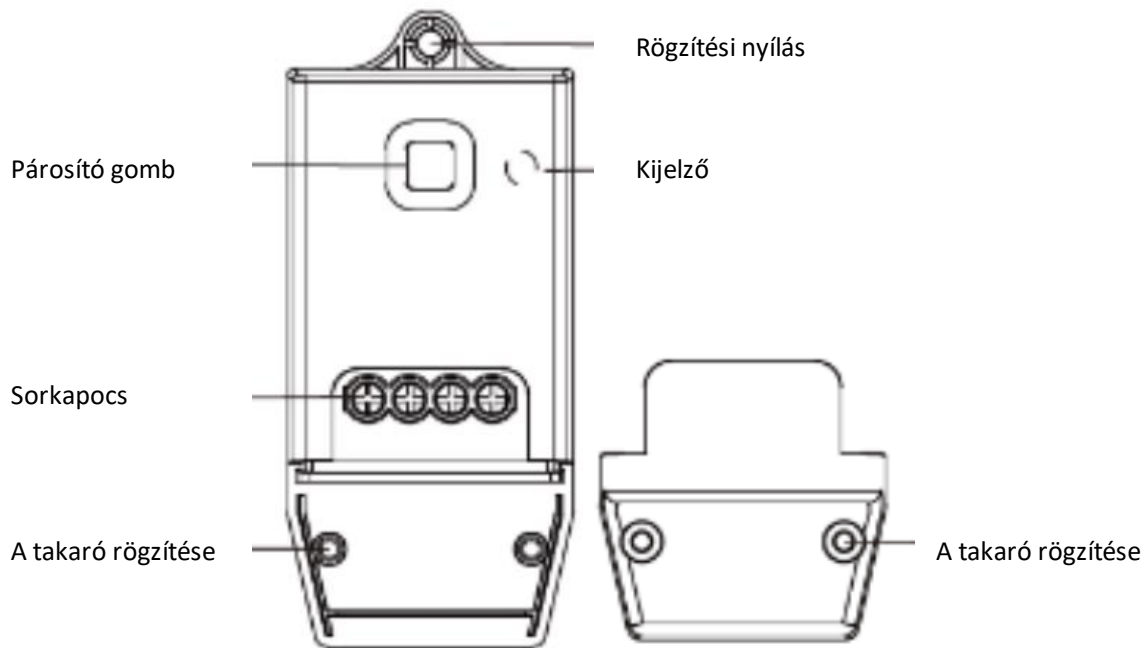
## **StrongLumio vezérlőegység az öntápláló kapcsolóhoz 230V**



**Szerelési útmutató**

## Bevezetés

A StrongLumio vezérlő egység az öntápláló kapcsolókkal való párosításra alkalmas, amelyek által bekapcsolás, kikapcsolás és dimmelés lehetséges. A vezérlő el van látva egy Wifi modullal, aminek köszönhetően kommunikál a mobil telefon alkalmazással és a Google Alexa által a hangvezérlés is lehetséges.

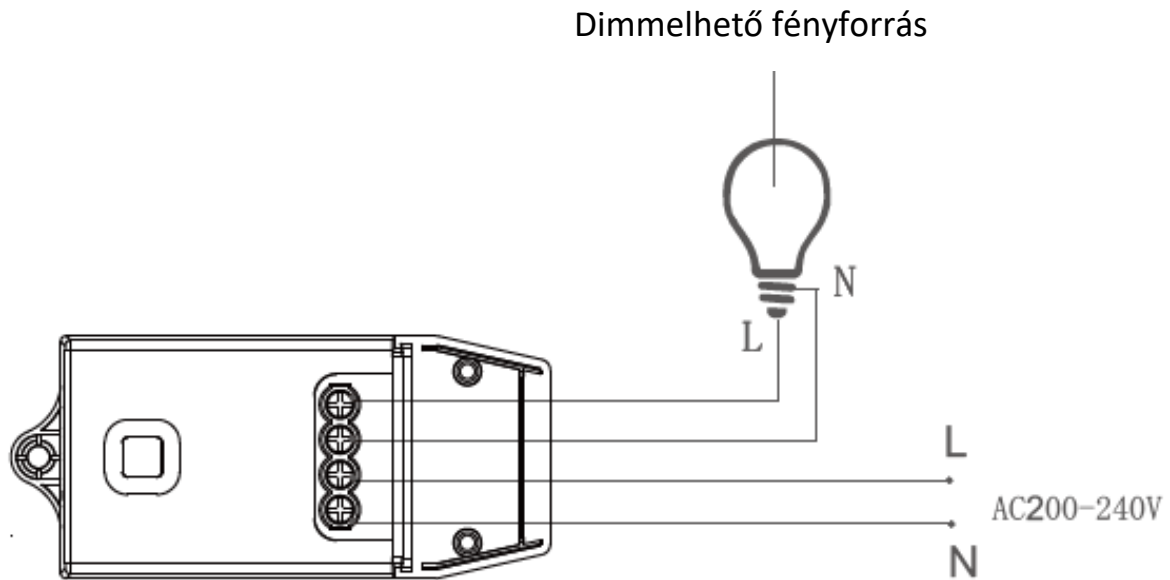


## Paraméterek

- Üzemi hőmérséklet: -20 ~ +55°C
- Távhatóság: 50m külterületen, 30m beltérben
- Érzékenység: -110 dBm
- Kimeneti tartomány: 200~240V 50/60 Hz
- Névleges teljesítmény: LED 100W
- Méretek: HxSzxM 98x44x31mm
- Vezetéknélküli kommunikáció: Wifi 2,4G + RF 433MHz
- Memória kapacitás: 10 kapcsolóval párosítható

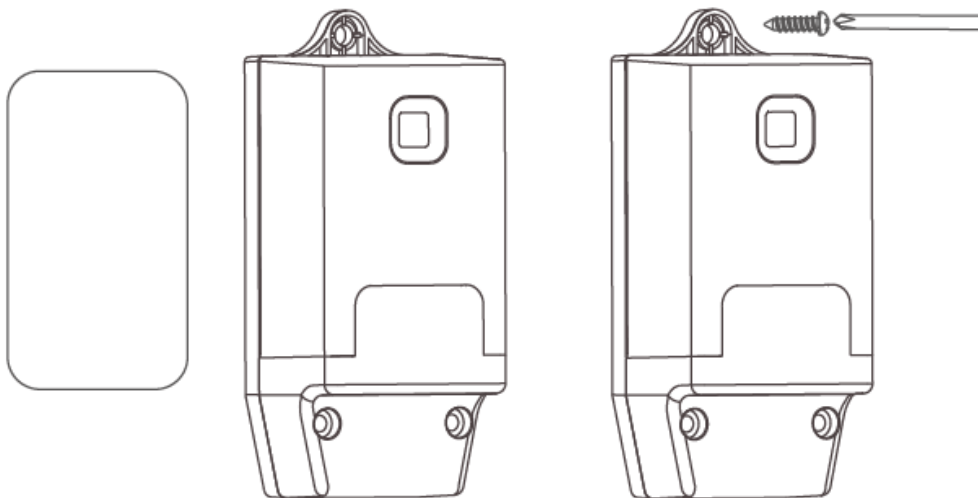
Megjegyzés: A hatótávolságot a gyártó tesztelte, és valós körülmények között az adott környezet befolyásolja.

# Bekötés és telepítés



N = nullás / kék vezeték

L = fázis / barba vezeték

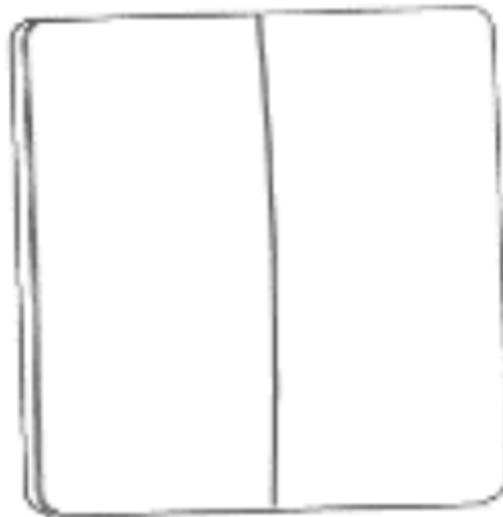


1. Módszer:  
kétoldalas ragasztószalag  
segítségével tiszta felületen

2. Módszer  
tipli és csavar  
segítségével közvetlenül a falba

## A fényerő-szabályozás funkcióira vonatkozó utasítások:

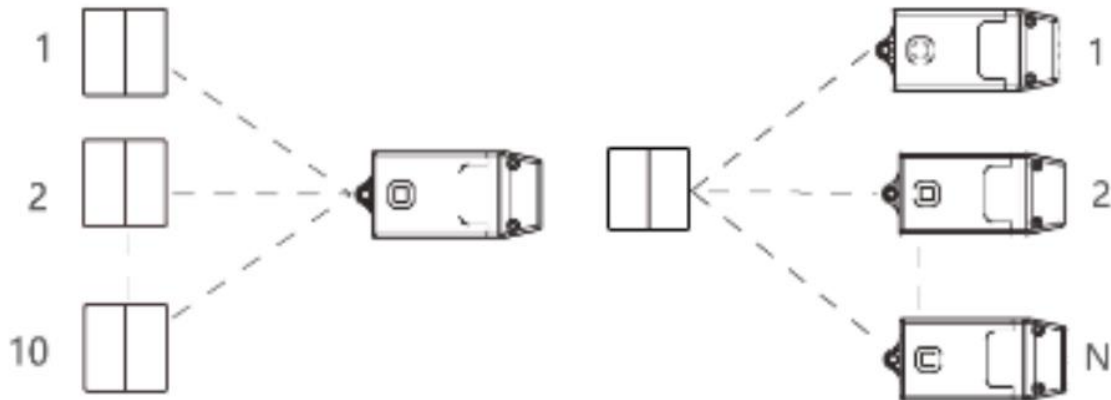
1. Ez az eszköz MOSFET tranzisztorttal van felszerelve, és lehetővé teszi a szabályozható fényforrások vezérlését. Szabályozás közbeni villogás esetén a lámpát ki kell cserélni egy másikra, amely támogatja a tompítás funkciót. A fokozatos fényerő-szabályozók és az egyedi fényerő-szabályozókkal rendelkező lámpák általában nem támogatottak.
2. A vezérlőegység csak nyomógombos kapcsolóval párosítható. A sikeres párosítás után nyomja meg hosszan a kapcsolón lévő gombot, és a fényforrás folyamatosan módosítani kezdi a fényerőt. Engedje el a gombot, amikor a fényerő eléri a kívánt szintet. Ugyanakkor lehetőség van a mobil alkalmazás vagy az Alexa hangvezérlés használatára.
3. A vezérlő memória funkcióval van ellátva, így a kikapcsolás után a bekapcsolást követően a világítás az előző beállítás szinten marad.
4. Ha a kapcsoló gombot hosszabb ideig benyomva tartjuk, a világítás fényereje minimumra csökken és maximumra növekedik két ciklusban és ismét leáll a legfényesebb fényerő pontnál.
5. Amikor a kettő hosszab idejű gombnyomás intervaluma rövidebb mint egy másodperc a fényerő beállítás iránya változik.



6. Nyomja meg hosszan a kapcsoló gombot. Ha ez aktiválja a fényerőszabályozást, engedje fel a gombot, és hosszas, 1 másodperc előtti ismételt megnyomása után a fényerő megnő. Ha ezt megismétli, a fényerő ismét csökken.

## Kombinációs lehetőségek

Ez a vezérlő egység szabadon kombinálható a vezeték nélküli kapcsolókkal kettő módon:



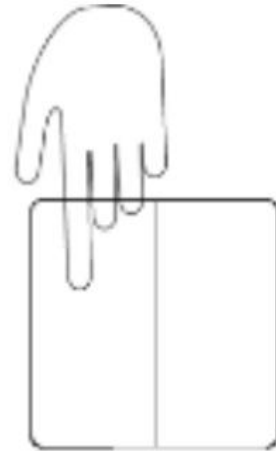
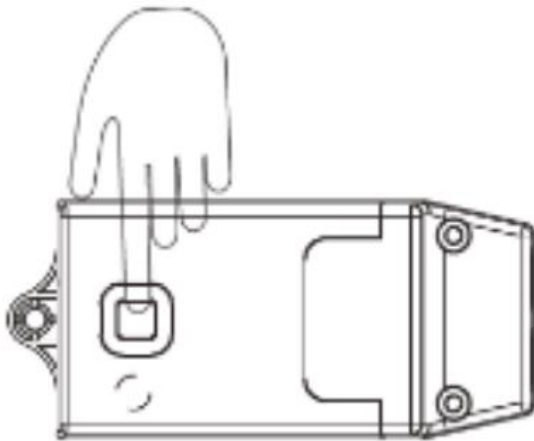
Több kapcsoló párosítva van  
egy vezérlő egységgel  
(max. 10 kapcsoló)

Egy kapcsoló párosítva van  
több vezérlő egységgel  
(korlátlanul)

## Gyakori párosítási módszer

1. Csatlakoztassa a vezérlőegységet a tápellátáshoz és nyomja be a párosító gombot. Körülbelül 3 másodperc után, amikor a kijelző fény lassan villogni kezd (másodpercenként egy villanás) engedje el a gombot.
2. Egyszer nyomja be a kiválasztott kapcsoló gombját (nem ismételten). A kijelző elalszik, ami azt jelzi, hogy a párosítás sikeresen megtörtént.
3. Abban az esetben amikor több kapcsolóval szeretné párosítani a vezérlőegységet, ismétlje ugyan ezt az eljárást. Egy vezérlőegység akár 10 kapcsolóval párosítható.
4. A sikeres párosítást követően már használhatja a kapcsolót a vezérlőegység vezérléséhez. Az esetleges sikertelen kapcsolódást a kijelző által felismerhető.

## Gyakori párosítási módszer



1. Nyomja be a párosító gombot körülbelül 3 másodpercre, a kijelző elkezd villogni.

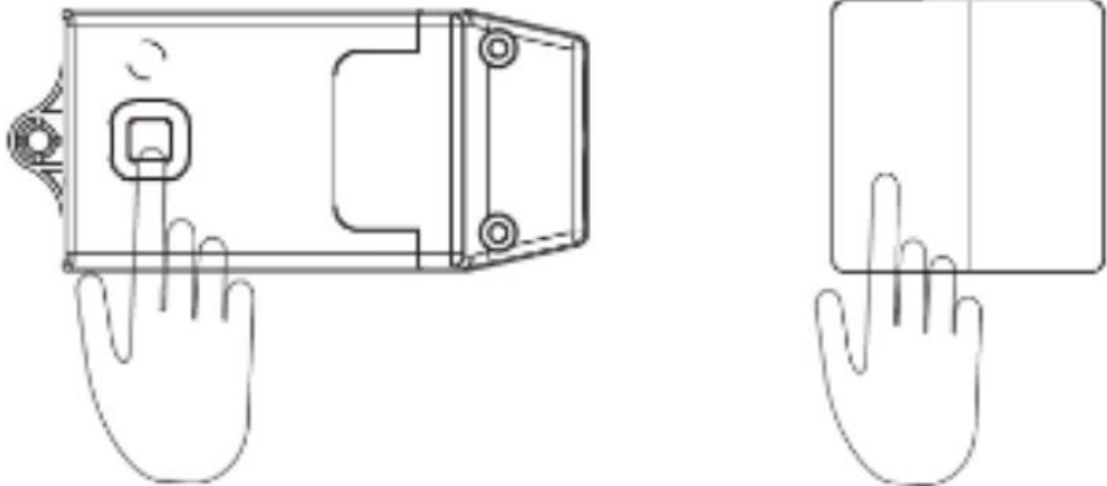
2. Egyszer nyomja be a gombot a kapcsolón

## Írányegyeztetés

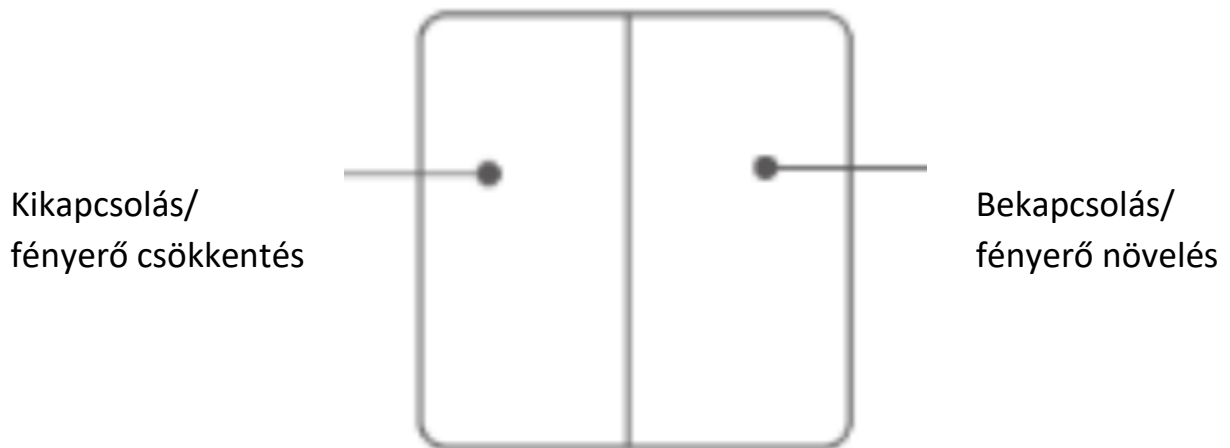
Lehetővé teszi több áramkör vezérlési funkciójának szinkronizálását egy kapcsolóval. Csak a két gombos kapcsolókat támogatja.

1. Csatlakoztassa a vezérlőegységet a tápellátáshoz és nyomja be a párosító gombot. Körülbelül 3 másodperc után, amikor a kijelző fény lassan villogni kezd (másodpercenként egy villanás) engedje el a gombot.
2. Gyorsan nyomja meg a kapcsoló bal vagy jobb gombját négyszer (legfeljebb 0,5 másodperces időközönként). A jelzőfény kialszik, jelezve a sikeres párosítást.
3. Sikeres párosítás után a kapcsoló a csatlakoztatott vezérlőegységek teljes csoportját vezérli a bal gomb ki- és bekapcsolásával, míg a bal gomb hosszan tartó megnyomása csökkent, a jobb gomb viszont növeli a fényerőt.

## Több áramkör párosítása egy gombnyomással (kizárólag a kétgombos kapcsolóval)



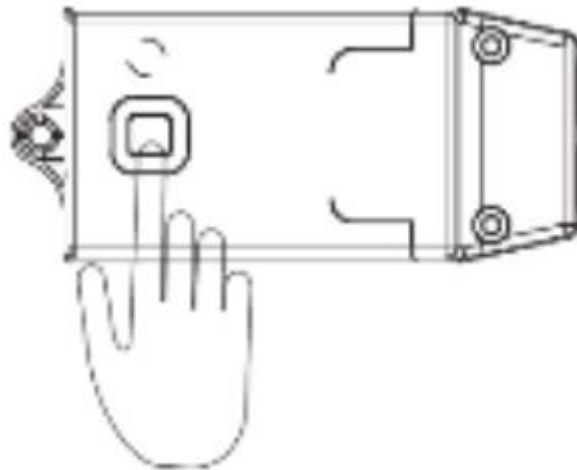
1. Nyomja be a párosító gombot körülbelül 3 másodpercre, a kijelző elkezd villogni.
2. Négyszer gyorsan nyomja be bármelyik gombot (0,5 másodperces időközönként)



3. Sikeres párosítást követően a bal gomb bekapcsolja a világítást vagy benyomva tartva csökkenti a fényerőt, míg a jobb gomb kikapcsolja és benyomva növeli a világítás fényerejét.

## Párosítás megszakítása

A párosítás megszakítását a párosítási gomb 12 másodperces nyomásával érhető el. A kijelző ki villan, folyamatosan el kezd lassan majd gyorsan villogni és utána el alszik. Amikor a kijelző el aludt, akkor a memóriából ki van törölve az összes párosított kapcsoló. Ha a vezérlőegységet ismételten szeretnénk használni, szükséges újból a párosítás.



Nyomja meg körülbelül 12 másodpercig, a jelzőfény lassan villogóól gyorsan villog, majd kialszik.

## Letölthető alkalmazások

Ez a vezérlőegység mobiltelefonos alkalmazással is vezérelhető. Keresse „Kinetic switch“ alkalmazást az App storeban vagy a Google Playen, és telepítse a telefonra. Használhatja a QR kódot is.



IOS



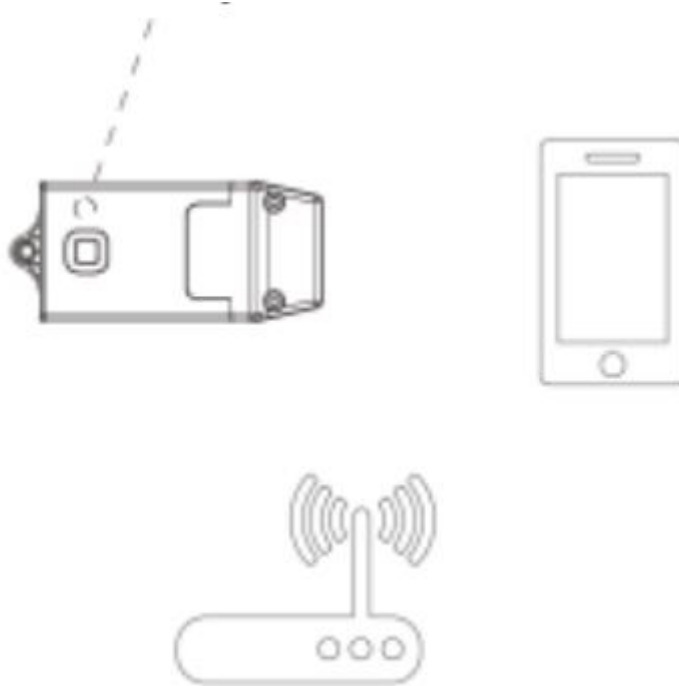
Android



## WiFi csatlakozási mód

1. Töltse le az alkalmazást, majd a telepítést követően kövesse a lépéseket a fiók regisztrációjához.
2. Kapcsolja be a vezérlőegységet, a kijelző gyorsan villog (kétszer másodpercenként). Amennyiben nem villog, tartsa benyomva a párosító gombot 10 másodpercre. A kijelző fény elkezd először lassan villogni, majd gyorsabban és végül világítva marad. Ebben a pillanatban engedje el a gombot és várjon 3 másodpercet. A kijelző el kezd gyorsan villogni (másodpercenként kétszer).
3. Az alkalmazásban válassza ki az „Új eszköz hozzáadása“ és a termékek közül válassza ki a „Single channel Dimming Controller (RF+WiFi)“.
4. Ezt követően válassza ki az igazolást, hogy a kijelző gyorsan villog és adja meg a jelszót a wifi hálózathoz a csatlakozás érdekében. Amikor a kijelző ki alszik a párosítás sikeresen végre lett hajtva.
5. A sikeres hálózat párosítást követően a mobilalkalmazással kapcsolható és vezérelhető a világítás.
6. Amennyiben wifi routert váltunk vagy megváltoztattuk a hálózat jelszavát szükséges az előző lépéseket megismételni.

A kijelzőnek gyorsan kell villognia



A párosított eszközöknek minnél közelebb kell hogy legyenek.

## Hangvezérlés

1. Nevezze meg a berendezéseit a Kinetic Switch alkalmazásban, pl. hálószoba, konyha....
2. Az Alexa alkalmazásában adja hozzá a skill SmartLife fiókját a Kinetic Switch alkalmazás jelszójával.
3. Az Alexa alkalmazáson keresztül keresse meg a kívánt berendezést.
4. Most már vezérelheti hangparancsokkal a vezérlőegységet.



„Alexa, turn on/off bedroom light.“

## Fényerő csökkentési funkció

Gyárilag a termék be van állítva a fényerő vezérlésére. Ha ezt a funkciót ki szeretné iktatni, használja a következő módszert: hosszan tartsa benyomva a párosító gombot (7 másodpercig). A kijelző elkezd lassan villogni, majd felgyorsul. Ebben a pillanatban kétszer felvillan, ami azt jelenti, hogy a fényerő szabályozás ki lett kapcsolva.

Amennyiben ezt a funkciót vissza szeretné kapcsolni, ismétlje meg a lépéseket újból.

## Problémamegoldások

### *Nem sikerült a wifi-t csatlakoztatni*

Megoldás: Bizonyodjon meg arról hogy a kijelző gyorsan villog (másodpercenként kétszer). Amennyiben ez nem így van, ismételje a párosítást a **WIFI csatlakozási mód** felyezet szerint. Győződjön meg arról hogy a wifi, mobiltelefon és a vezérlőegység minnél közelebb legyen egymásho (5 méteren belül).

### *A vezérlőegység a mobilalkalmazásban offline módban jelenik meg*

Megoldás: Ennek az oknak az egyike az lehet, hogy elérte a párosított berendezések maximális darab számát. Egy általános router maximálisan 15 berendezést tud összecsatolni. Próbálja lecserélni a routert, vagy szüntesse meg annak a berendezésnek a párosítását, amelyikre már nincs szüksége.

### *A vezérlőegység a bekapcsolást követően nem működik*

Megoldás: Ha a terhelés meghaladja a névleges áramerősséget, vagy rövidzárlat lép fel, a biztosíték kiolvadhat. Először zárja ki a rövidzárlatot, és ellenőrizze, hogy a terhelés nem haladja meg a támogatott tartományt.



## Figyelmeztetés

- Ez a bútorba szerelt termék hosszabítóként használható az elektromos berendezések tápellátására.
- A CE jelölés együtt a megfelelőségi nyilatkozattal bizonyítja, hogy a termék megfelel az Európai unió előírásainak
- Az alább felsorolt szabályok és javaslatok teljes mértékben megfelelnek az érvényes biztonsági előírásoknak. Azért javasoljuk, hogy mindenki szigorúan tartsa be a biztonsági előírásokat és a saját országára vonatkozó előírásait a termék szerelése és karbantartása során.
- A gyártó nem vállal semmi felelőséget az esetleges károkért olyan használat során, amelyek olyan körülmények között jönnek létre, amelyek nincsenek feltüntetve ebben a használati utasításba, főleg a nem megfelelő szereléssel és a figyelmeztetések hanyagolása során keletkeznek.
- A gyártó továbbá nem vállal felelőséget a termék működésére, miután a termék megsérült, szennyeződött, vagy nem eredeti alkatrészek cseréjére került sor.
- A terméket semmilyen módon ne szedje szét és ne módosítsa, mert ez a garancia elvesztéséhez vezet.
- A tisztítás előtt mindig húzza ki a hálózatról. A tisztítást puha száraz, vagy enyhén nedves rongyal végezze el. Ne használjon agresszív és rozsdásodást okozó vegyszereket és dörzsiket vagy dörzsi szivacsokat.
- A gyereket csak felnőtt személy jelenlétiben használhatják a terméket.
- A tápellátó kávelt nevezesse durva vagy éles felületeken, vagy olyan helyen ahol megsérülhet.
- A terméket kizárólag száraz beltérben vagy az időjárási viszonyok elül védett területen (eső, napsütés, por stb.) használja és tárolja.
- Kültéri használatra nem alkalmas a készülék.



WEEE – Elektromos és elektronikus berendezések hulladékai.

A használt elektromos berendezések és akkumulátorok nem tartoznak a kommunális hulladék közé, azokat megfelelően újra kell hasznosítani.

A szakszerűtlen ártalmatlanítás károsíthatja a környezetet!

## Beszállító:

Démos trade, a.s.  
Škrobálkova 630/13  
718 00 Ostrava-Kunčičky  
Czech Republic



Výrobce: Shenzhen Ebelong Technology Co.,Ltd,  
4th Floor, 2nd Block, Hengmingzhu Shajing Industrial Park,  
Shajing Street, Bao'an District,Shenzhen, China

Instructions download: CZ + EN + SK+ PL + HU



<https://www.demos24plus.com/content/wysiwyg/cz/Odkazy/STRONG/Manual ERC1201.pdf>