


HU FBI 525 XS HCS / FBI 705 XS HCS

1. BIZTONSÁGI INFORMÁCIÓK

 Saját biztonsága és a készülék megfelelő működése érdekében kérjük, figyelmesen olvassa el ezt a kézikönyvet, mielőtt telepíti és működteti. Ezt a kézikönyvet mindig a készülék mellett kell tartani, még akkor is, ha a készüléket harmadik félnek adják vagy adják el. Fontos, hogy a felhasználók mindegyikkel megismerkedjenek a készülék működésének és biztonságának szempontjait.



A kábelcsatlakozást hozzáértő technikusnak kell elvégeznie.

- A gyártó nem vállal felelősséget a készülék szakszerűtlen telepítéséből vagy nem rendeltetésszerű használatából eredő károkért.
- Minimális biztonsági távolság a tűzhely és az elszívó között 650 mm (valamelyik modellek alacsonyabb magasságba is szerelhetők; lásd a működési méretekre és a beépítésre vonatkozó felyezetet).
- Amennyiben a gáztűzhely szerelési útmutatójában nagyobb a távolság a tűzhely és a páraelszívó között, ezt kérjük ezt figyelembe kell venni.
- Ellenőrizze le, hogy a hálózati feszültség megfelel e a jelzett értékeknek a készülék belsejében lévő címkén.
- A leválasztó vezetékét az elektromos szerelési előírásoknak megfelelően rögzített rendszerben kell elhelyezni.
- Az I. osztályú készülékeknél ellenőrizze, hogy a háztartási hálózati tápegység megfelelően földelve van-e.
- Csatlakoztassa az elszívót a kéményhez egy legalább 120 mm átmérőjű csővel. A gőzútnak a lehető legrövidebbnek kell lennie.
- A levegőelszívásra vonatkozó összes szabványt be kell tartani.
- Ne csatlakoztassa a páraelszívót olyan kéményekhez, amelyek eltávolítják az égés során keletkező füstöket (pl. kazánok, kémények stb.)
- Ha a páraelszívót nem elektromos készülékekkel (pl. gázkészülékkel) együtt használják, akkor a helyiségben megfelelő szellőzést kell biztosítani, hogy a gázkibocsátás ne tudjon visszatérni. Ha a páraelszívót nem elektromos árammal működő készülékekkel együtt használják, a helyiségben a negatív nyomás nem lehet nagyobb 0,04 mbar-nál, hogy a pára ne kerülhessen vissza abba a helyiségbe, ahol a páraelszívó található.

- A levegőt nem szabad a gázzal vagy más tüzelőanyaggal működő tüzelőberendezések gőzeinek elvezetésére szolgáló csövön keresztül kivezetni.
- Ha a tápkábel sérült, azt csak a gyártó vagy annak szerviztechnikusa cserélheti ki.
- Csatlakoztassa a dugót egy szabványos konnektorhoz, könnyen elérhető helyen.
- A füstelszívás műszaki és biztonsági méreteinek megvalósítása során gondosan be kell tartani a helyi hatóságok által meghatározott előírásokat.



FIGYELMEZTETÉS: A páraelszívó felszerelése előtt távolítsa el a védőfóliákat.

- Csak a páraelszívóhoz megfelelő típusú csavarokat és rögzítőket használjon.




FIGYELMEZTETÉS: Ha a csavarokat vagy a rögzítőket nem az utasításoknak megfelelően szereli be, fennáll az áramütés veszélye.

- Ne nézze közvetlenül optikai eszközökkel (távcső, nagyító...).
- Ne készítsen flambírozott ételt a konyhai páraelszívó alatt, tűzveszély áll fenn.
- Ezt a készüléket 8 éven felüli gyermekek és csökkent pszichofizikai-érzékelési vagy mentális képességekkel rendelkező vagy megfelelő tapasztalattal és ismeretekkel nem rendelkező személyek használhatják, amennyiben szoros felügyelet alatt állnak, vagy megismerték a készülék biztonságos használatára vonatkozó utasításokat, és megértették annak kockázatait. Figyeljen, hogy a gyerekek ne játszanak a készülékkel.
- A felhasználó által elvégzendő tisztítást és karbantartást a gyermekek felügyelet nélkül nem végezhetik el.
- A gyermekeket felügyelni kell, ellenőrizni kell, hogy játszanak-e a készülékkel.
- A készüléket nem használhatják csökkent pszicho-fizikai-érzékelési képességekkel rendelkező személyek (beleértve a gyermekeket is), vagy nem rendelkeznek kellő tapasztalattal vagy ismeretekkel, kivéve, ha kellő felügyelet alatt állnak és kellő oktatásban részesültek.



A főzőkészülékek használata közben egyes hozzáférhető részek magas hőmérsékletet érhetnek el.

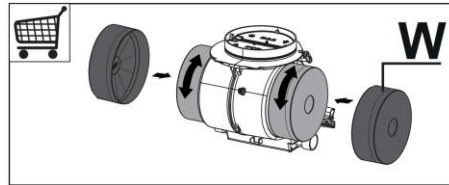
- A megadott idő elteltével tisztítsa meg és/vagy cserélje ki a szűrőket (gyulladás veszély). Kövesse a következő bekezdést: Karbantartás és tisztítás.
- Ha a páraelszívót gázkészülékekkel vagy más tüzelőanyagot használó készülékekkel egyidejűleg használják, a helyiséget megfelelően szellőztetni kell (nem vonatkozik azokra a készülékekre, amelyek csak levegőt szívnak a helyiségbe).
- A terméken vagy a csomagolásán lévő szimbólum  azt jelzi, hogy a termék nem dobható ki normál háztartási hulladékként. Az ártalmatlanítandó terméket az elektromos és elektronikus alkatrészek újrahasznosítására szakosodott gyűjtőhelyeken kell leadni. A termék megfelelő ártalmatlanításával hozzájárul a megelőzéshez a környezetre és az emberek egészségére gyakorolt lehetséges negatív hatások, amelyeket a nem megfelelő ártalmatlanítás okozhat. A termék újrahasznosításával kapcsolatos további információkért forduljon a helyi önkormányzathoz, a helyi háztartási hulladékgyűjtő céghez vagy ahhoz az üzlethez, ahol a készüléket vásárolta.

2. HASZNÁLAT

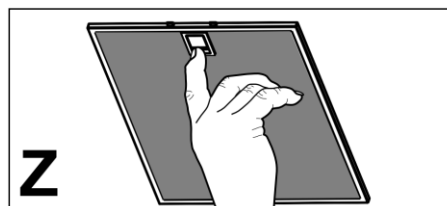
- A páraelszívó kizárólag háztartási használatra készült, a konyhából származó szagok eltávolítására.
- Soha ne használja a páraelszívót a rendeltetésétől eltérő célokra.
- Soha ne hagyjon nagy lángot a páraelszívó alatt, amikor az működésben van.
- A láng intenzitását úgy állítsa be, hogy az csak a főzőedény aljára irányuljon, és ügyeljen arra, hogy ne érje az oldalát.
- Használat közben ellenőrizze a serpenyőket: a túl forró olaj meggyulladhat.

3. TISZTÍTÁS ÉS KARBANTARTÁS

- A szénzsűrő nem mosható vagy regenerálható, de körülbelül 4 havonta, vagy szükség esetén gyakrabban cserélni kell (W).

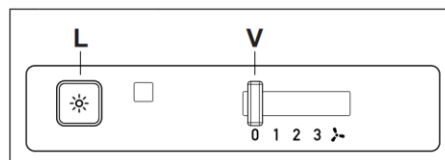


- A zsírszűrőket használat közben 2 havonta, intenzív használat esetén gyakrabban kell tisztítani, mosogatógépben moshatóak (Z).



- A páraelszívót nedves rongyal és neutrális folyékony mosószerrel tisztítsa.

4. KAPCSOLÓK



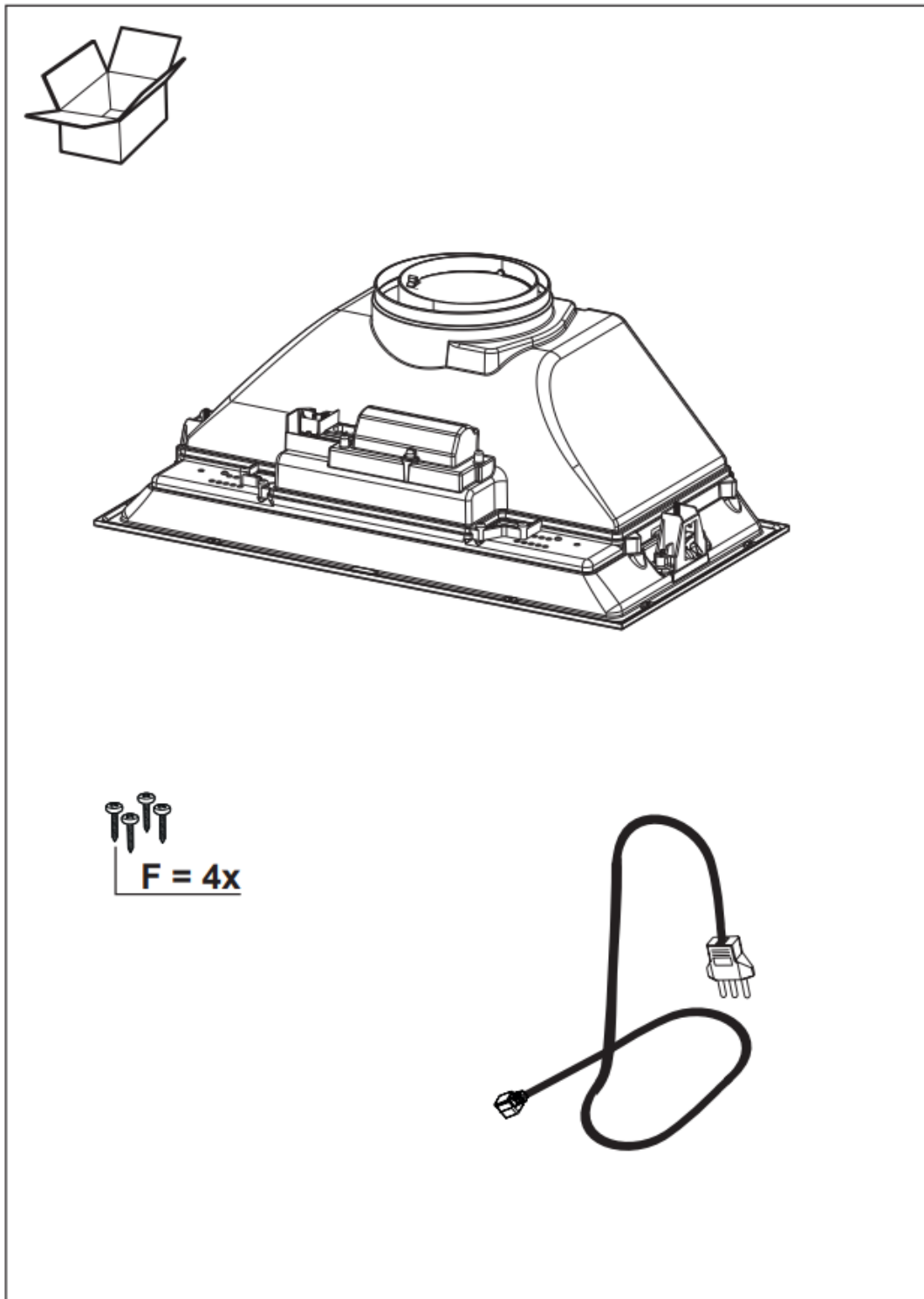
- **L** – Világítás – bekapcsolja és kikapcsolja a világítást
- **V** – Teljesítmény - Meghatározza a működési sebességet:
 - **0** - A motor ki van kapcsolva
 - **1** - Minimális fordulatszám, különösen csendes folyamatos légcserére alkalmas, kis mennyiségű gőz esetén
 - **2** - Közepes fordulatszám, a legtöbb felhasználásra szánt, ideális arány a szűrt levegő áramlása és a zaj között.
 - **3** - Maximális fordulatszám, a maximális mennyiségű gőz feldolgozására tervezve még hosszú időn keresztül is.

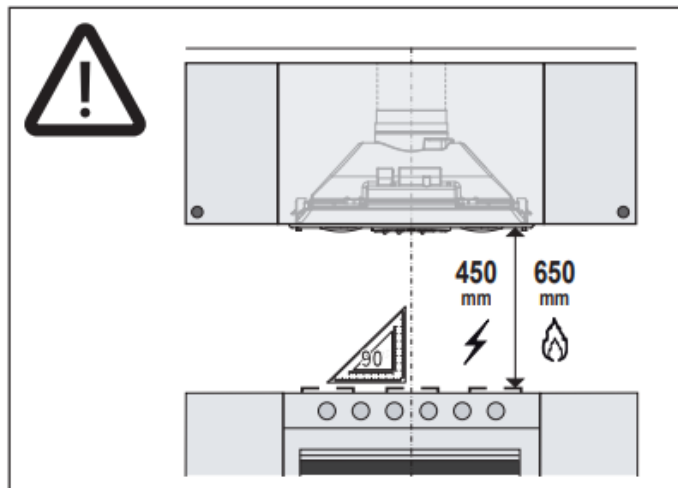
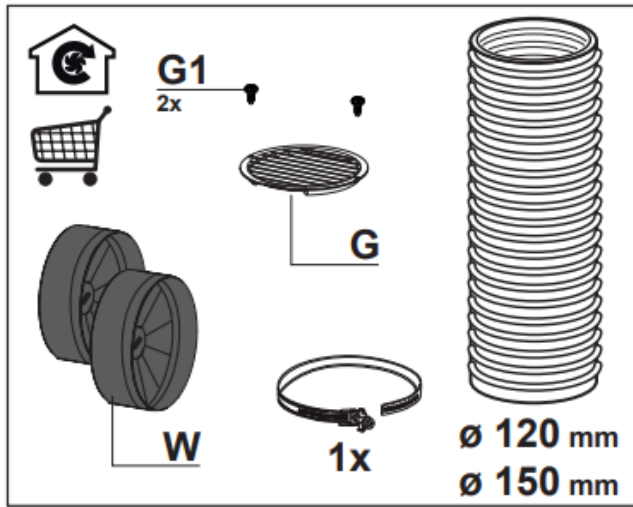
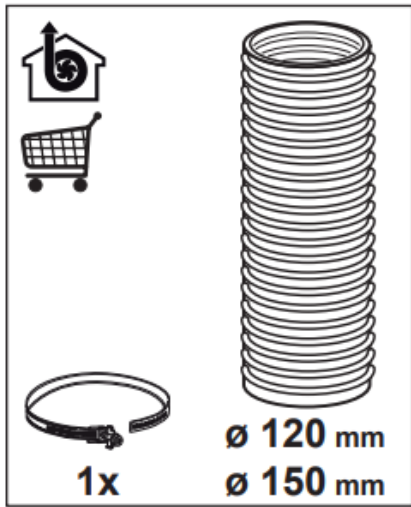
5. VILÁGÍTÁS

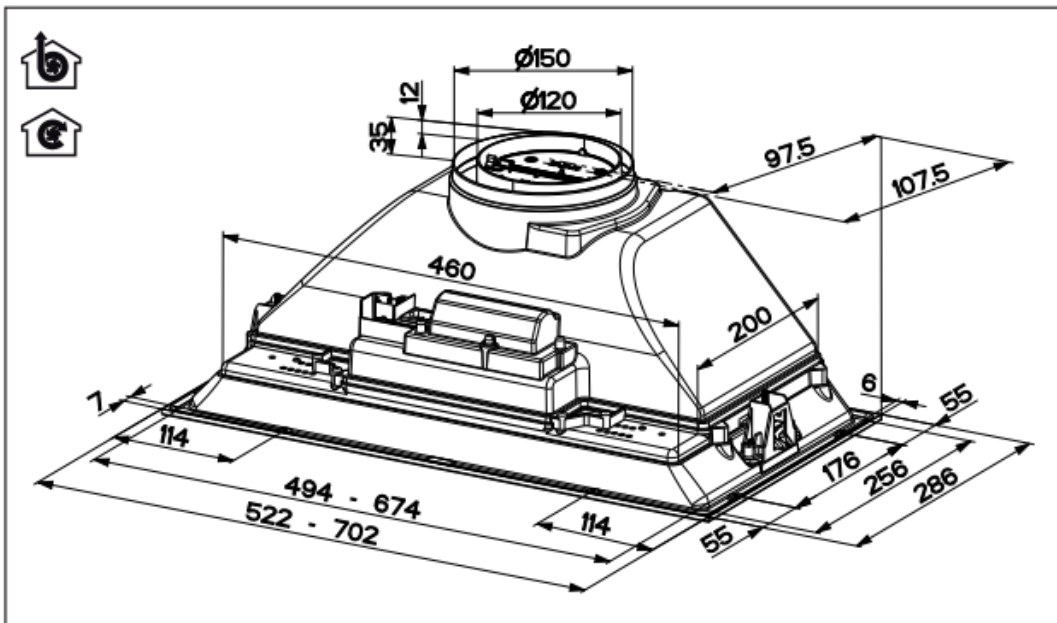
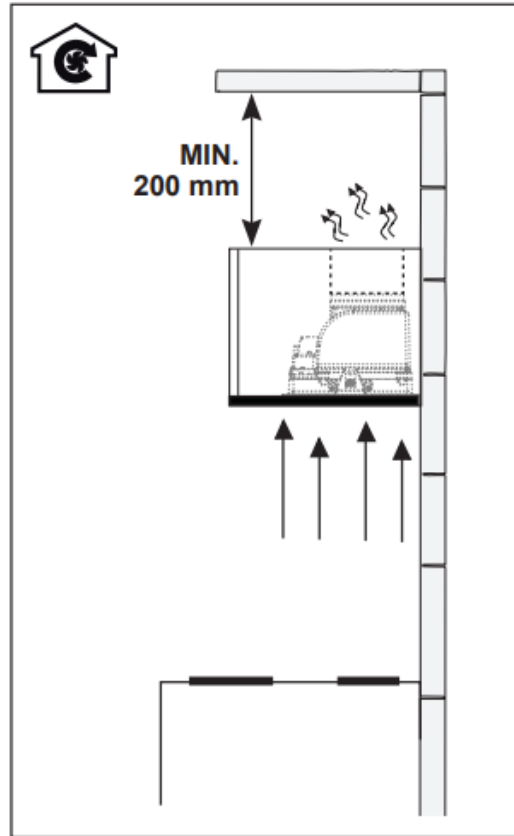
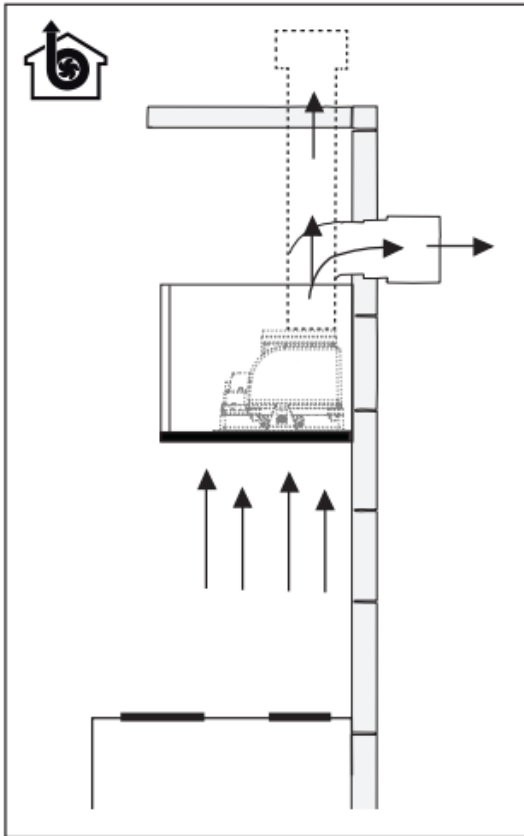
- Az IEC/EN62471 szerinti 1. kockázati csoportba tartozó izzók a szemtől 20 cm távolságra, és az IEC/EN62471 szerint kockázatnak nem kitett csoportba 30 cm távolságra a szemtől.
- Csere esetén forduljon a Műszaki Szerviz Osztályhoz ("A vásárláshoz vegye fel a kapcsolatot a műszaki szerviz részleggel").

6. SZERELÉSI ÚTMUTATÓ

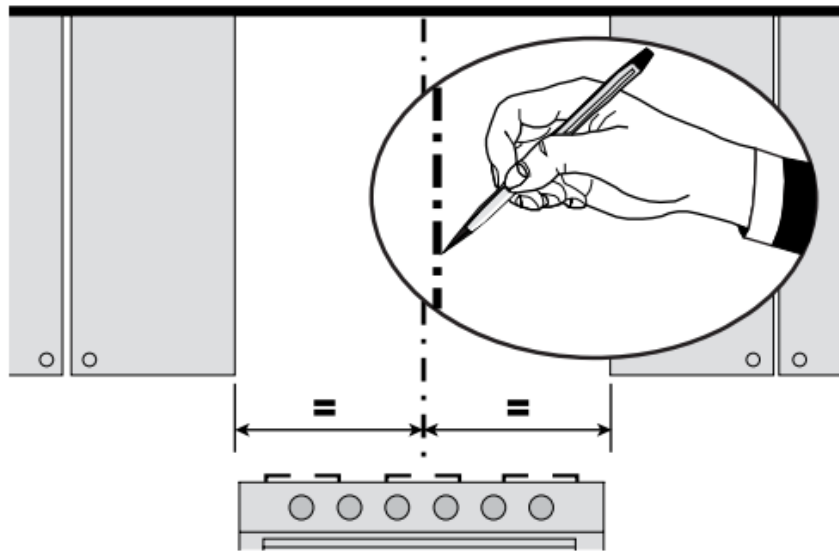
A páraelszívót a szekrény belsejébe kell beszerelni, hogy a beszerelés után a páraelszívó műanyag háza ne legyen hozzáférhető.



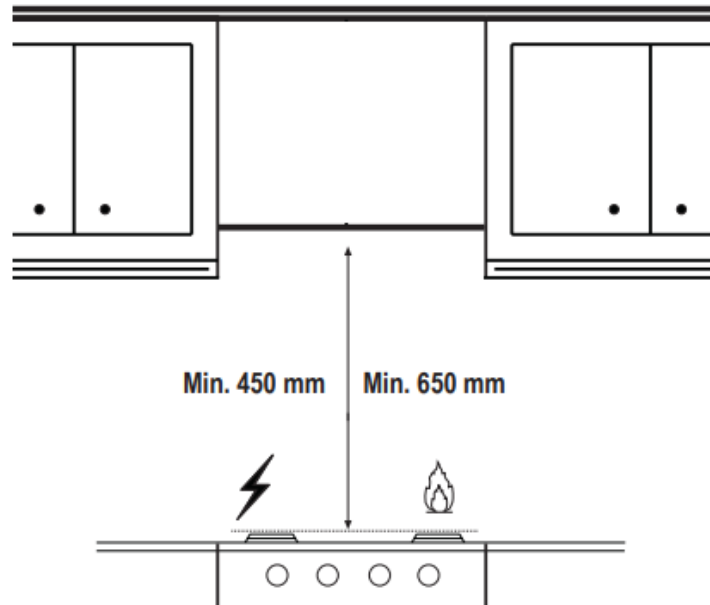




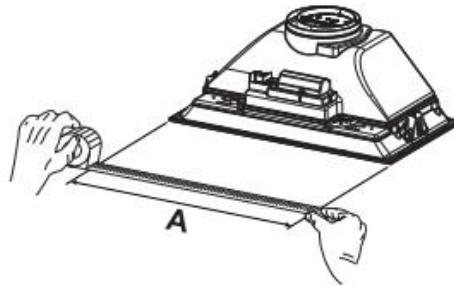
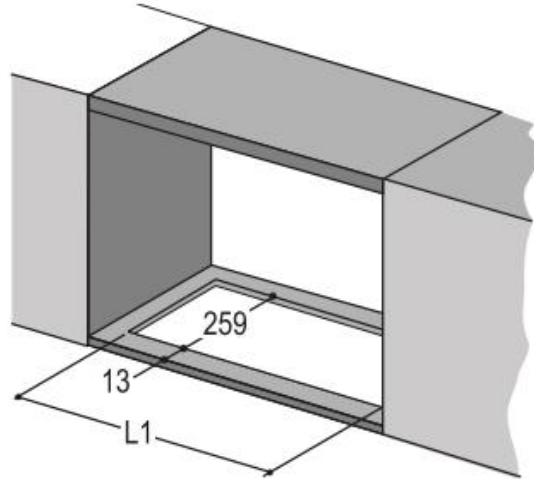
1



2

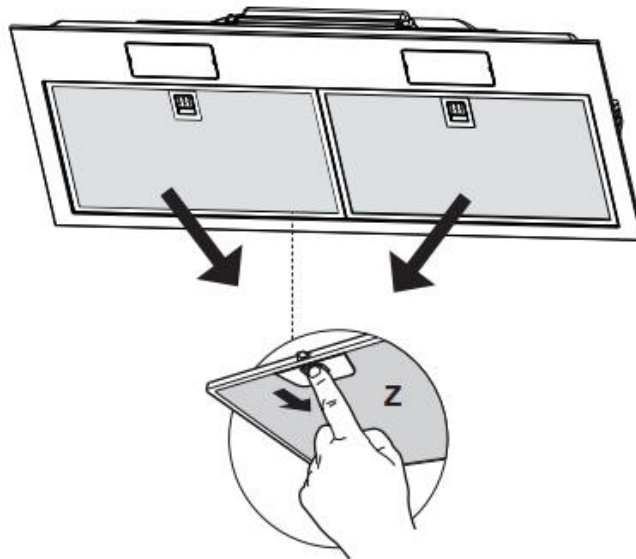


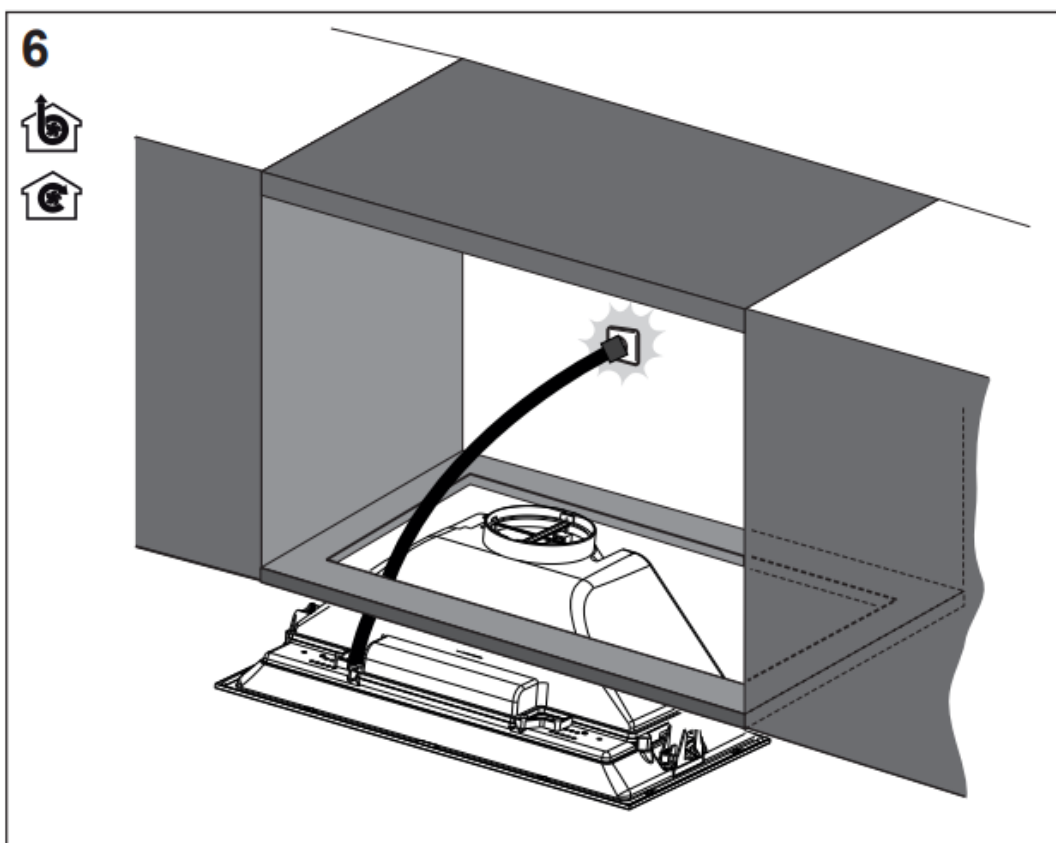
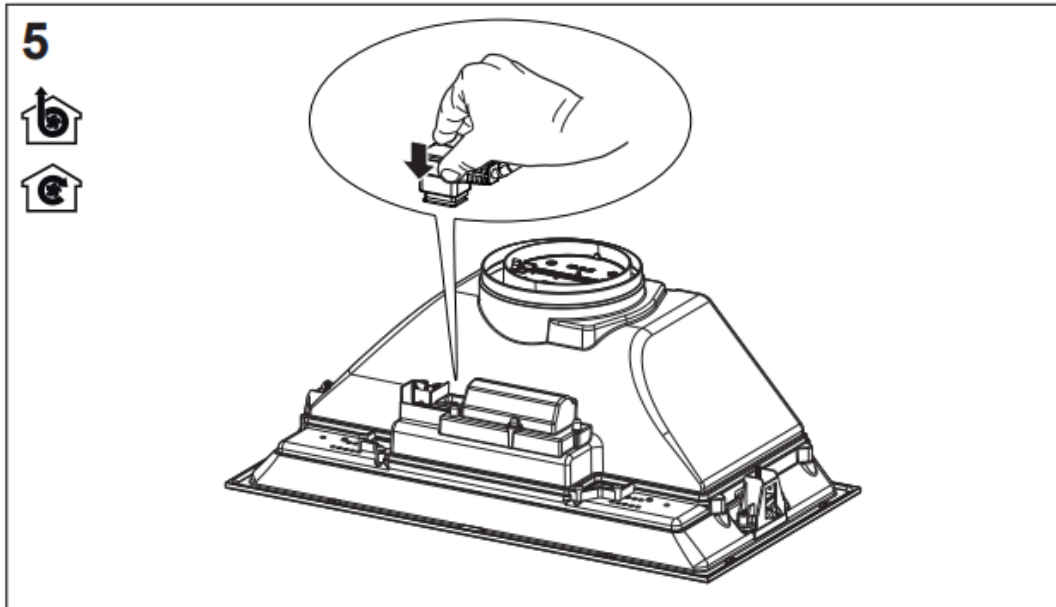
3



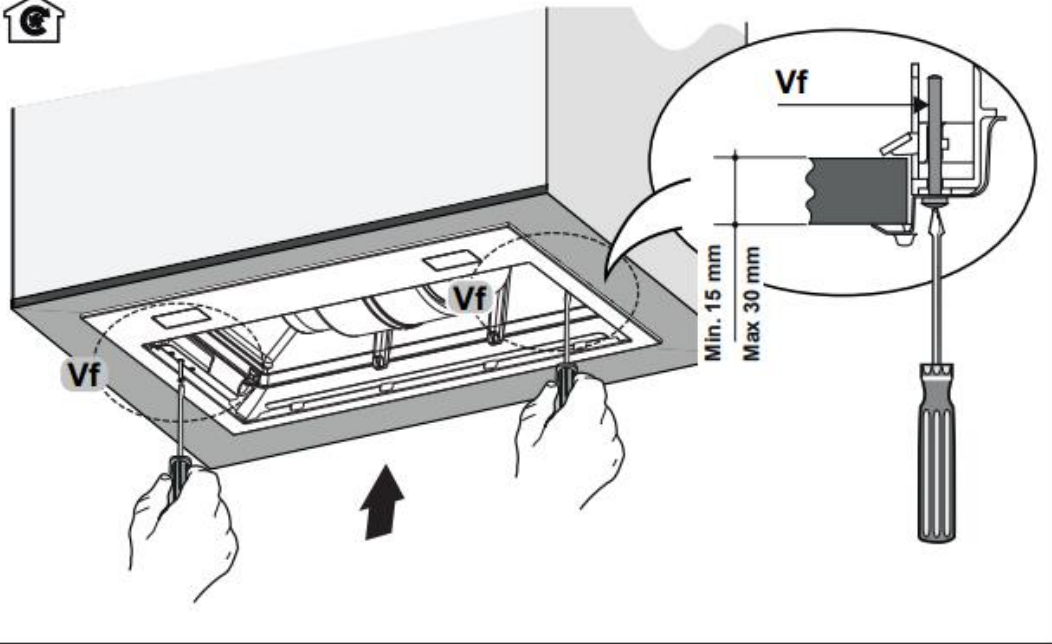
A	520	700
L1	497	677

4

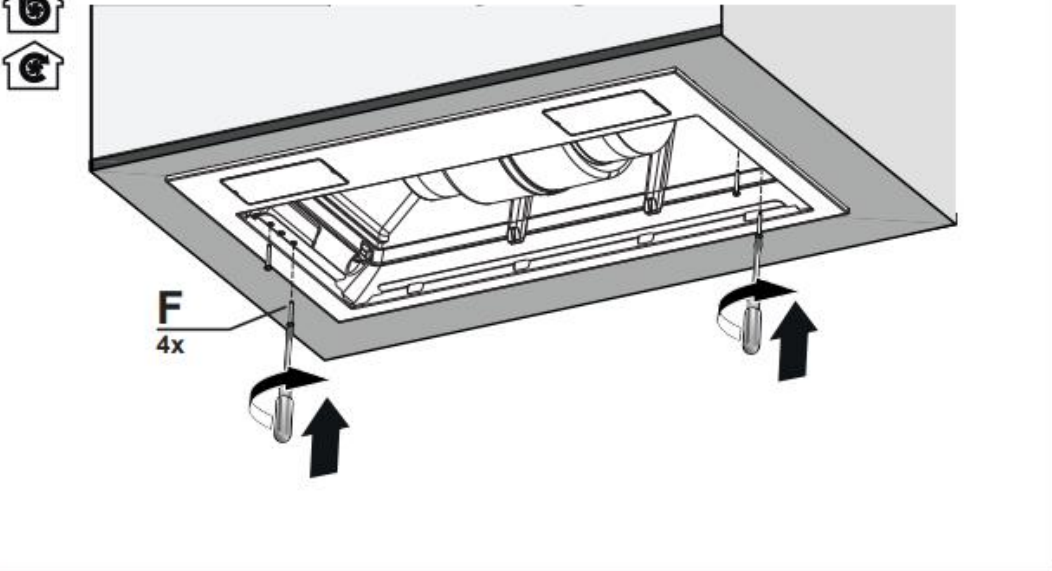


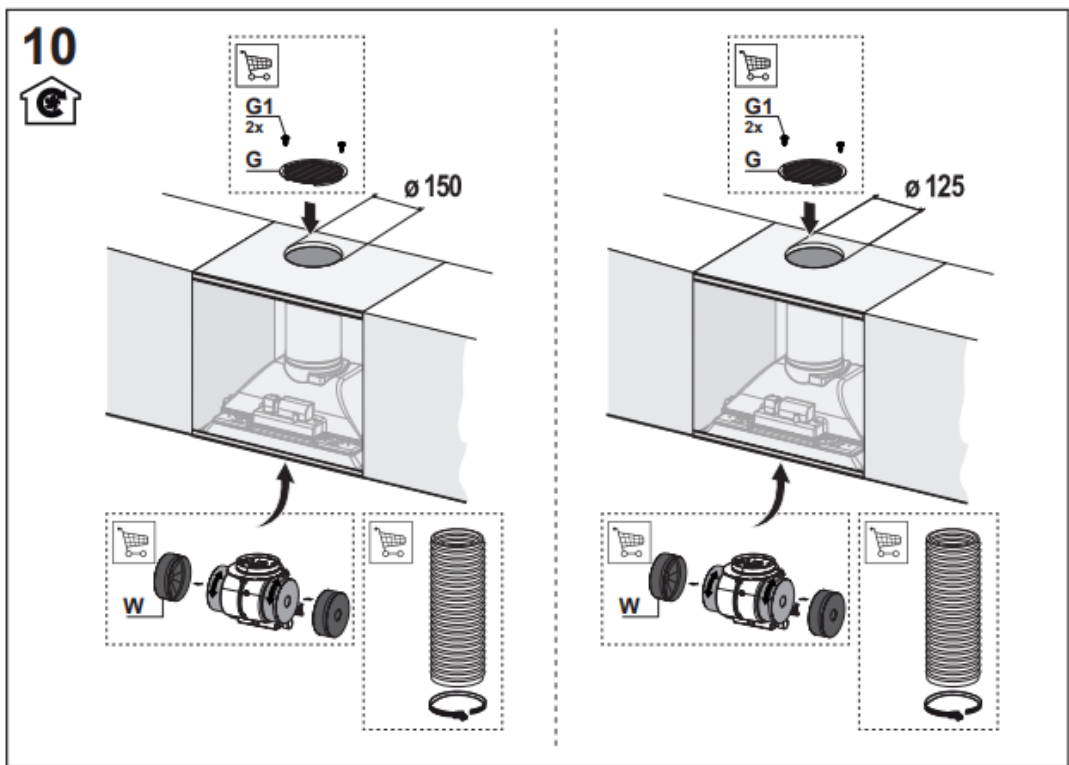
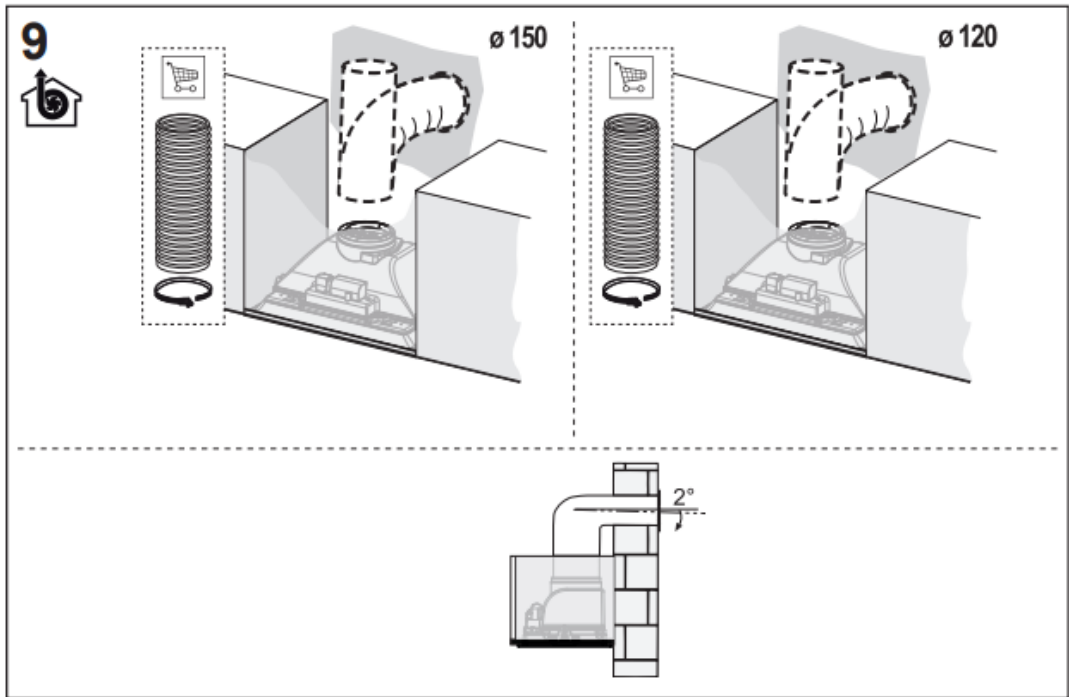


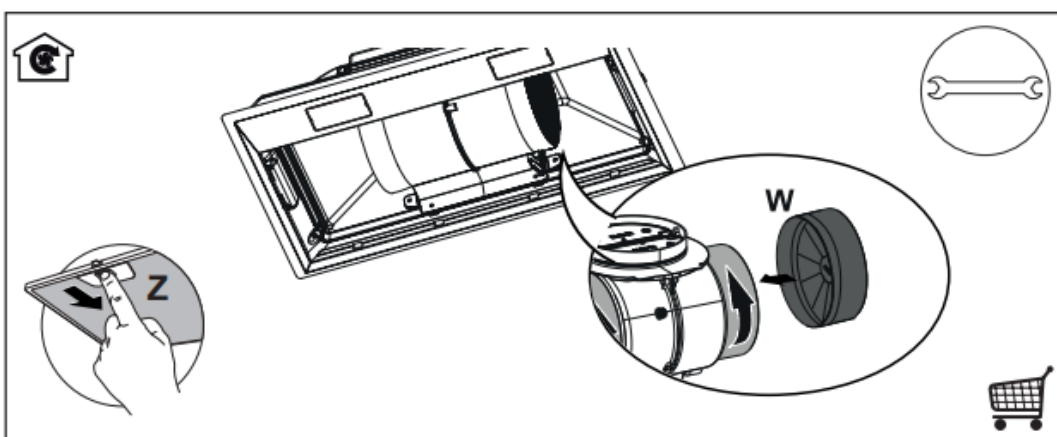
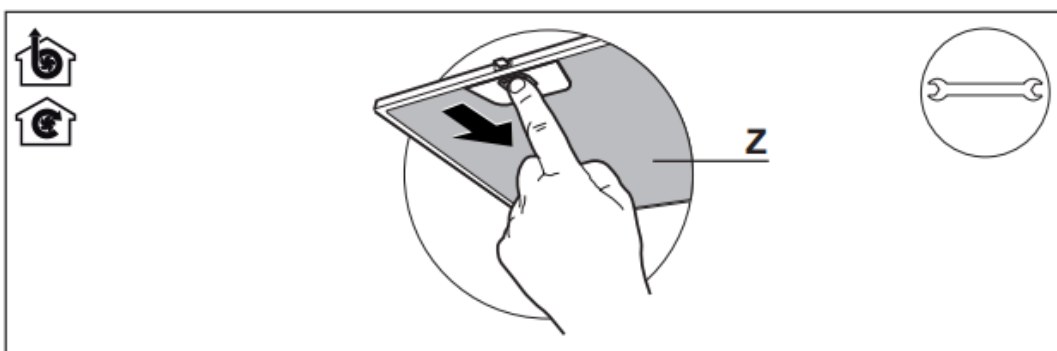
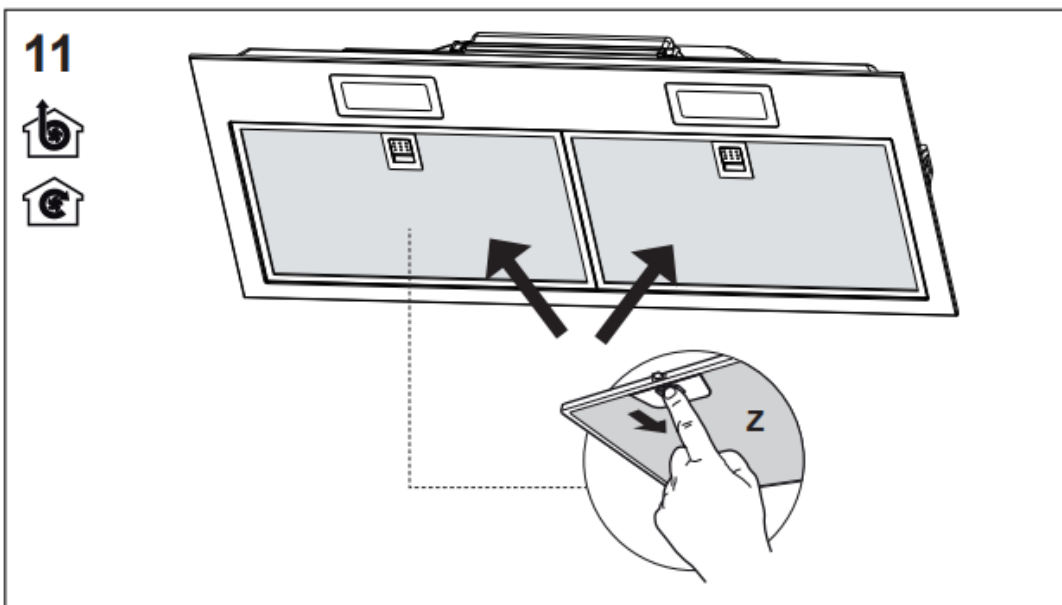
7



8







FRANKE

CE

Franke S.p.a.
Via Pignolini, 2
37019 Peschiera del Garda (VR)
www.franke.it