

- ▶ Vnitřní vybavení pro zásuvky a vnitřní zásuvky
- ▶ Ocel, prášková barva bílá



- ▶ Univerzální použití
- ▶ Lze doplnit držák na nože nebo na kořenky, viz str. 427
- ▶ Plast bílý

OrgaTray 440

Šířka mm	Obj. č. / Hloubka mm		Balení
	370 - 440	441 - 520	
175 - 200	9 194 948	9 194 961	1 ks
201 - 250	9 194 949	9 194 962	1 ks
251 - 300	9 194 950	9 194 963	1 ks
301 - 350	9 194 951	9 194 964	1 ks
351 - 400	9 194 952	9 194 965	1 ks
401 - 450	9 194 953	9 194 966	1 ks
451 - 500	9 194 954	9 194 967	1 ks
501 - 600	9 194 955	9 194 968	1 ks
601 - 700	9 194 956	9 194 969	1 ks
701 - 800	9 194 957	9 194 970	1 ks
801 - 900	9 194 958	9 194 971	1 ks
1091 - 1150	9 194 960	9 194 973	1 ks

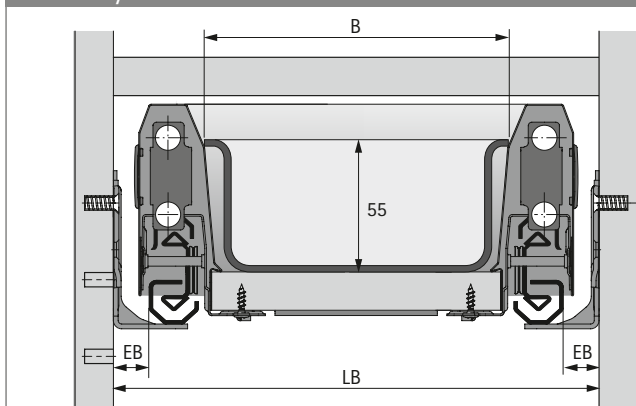
Členění

T	370 - 440											
T	441 - 520				*	*	*	*	*	*	*	*
B	175-200	201-250	251-300	301-350	351-400	401-450	451-500	501-600	601-700	701-800	801-900	1091-1150
NB	300	350	400	450	500	550	600	700	800	900	1000	1200

* = Lze vložit držáky na nože a kořenky

T = Hloubka B = Šířka NB = Jmenovitá šířka

Rozměry



- ▶ Šířka přířezu (B) = $LB - 2 \times EB - 47$ mm
- ▶ Při použití ukončovacích profilů, viz str. 442:
Šířka přířezu (B) = $LB - 2 \times EB - 51$ mm
- ▶ Hloubka přířezu = jmenovitá délka - 27 mm