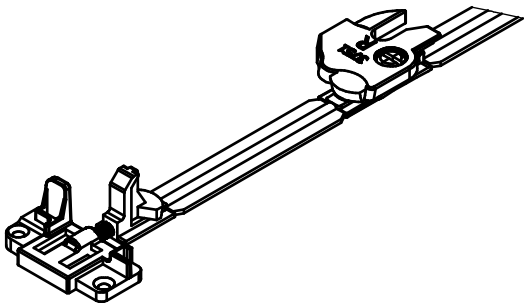
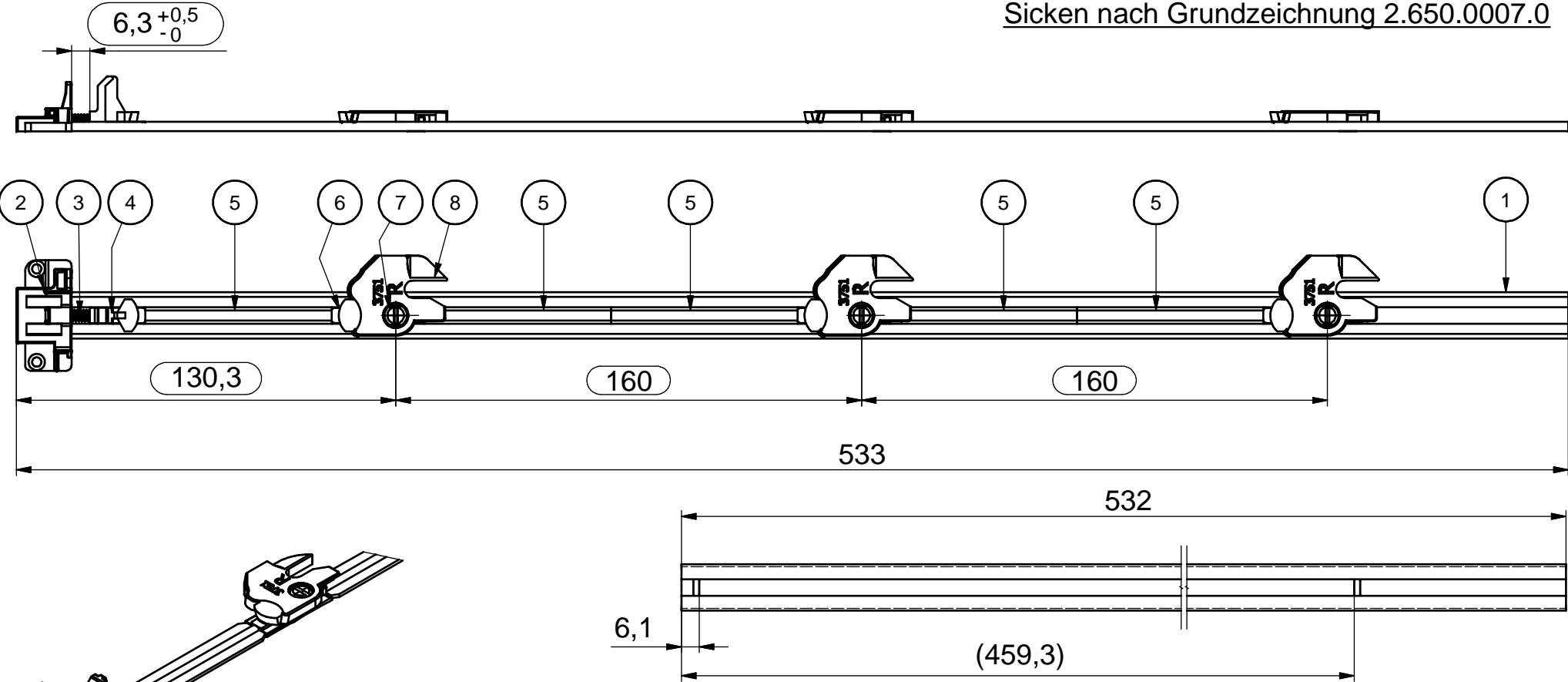


Sicken nach Grundzeichnung 2.650.0007.0



H - Z. Nr.: ohne		H-Teile-Nr.: ohne		Art.-Nr. 4383120941		Sachb. Vertrieb C.Wagner							
		Datum		Name		Maßstab							
		26.10.2011		Gritzan		1:2							
		02.11.2011		Wittkämper		Originalgröße A4							
Konstr.		Gritzan		Allgemeintoleranz DIN ISO 2768-m		european projection							
MARTIN LEHMANN GmbH & Co KG Postfach 2620 , D-32383 MINDEN FAX (0571) 5999				Schutzvermerk nach DIN 34 beachten "Copyright reserved"				Bezeichnung SVS3 Länge 532 System OrgaAer Raster 32 8,5HE 1/2,5/2,5/2,5					
21.11.11		1		Feder H 007 war H 006		Wittk.		Gritzan		265120941 Zeichnung Nr.		11-6181-030 Entwicklungs Nr.	
Material		Abmessung		Gewicht in Gramm		Demos Kunde		Klassifikation erfasst: Datum / Name		Werkzeug Nr.		Werkzeugauslegung	
Datum		Nr.		Änderungen		Gez.		Gep.					

Stückliste			
Nr.	Stck	Z. Nr.:	BEZEICHNUNG
1	1	265120941	C-Profil
2	1	265003691	Sperrarm 3691
3	1	2260007	Druckfeder H 007 Gold
4	1	265002240	Sperschuh 2240
5	5	265000590	Einlage 064
6	3	265002500	Sperrschieber 2500
7	3	265002350	Aufnahme 2350
8	3	265003751	Sperrer 3751