

4 3 2 1

F

F

E

E

D

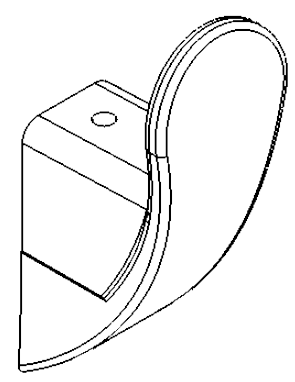
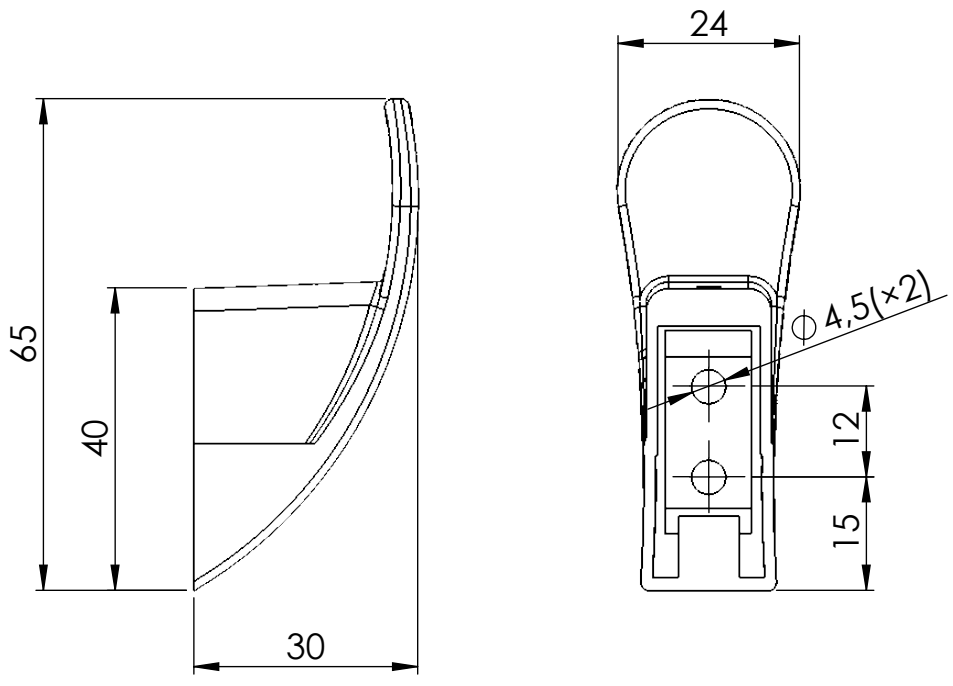
D

C

C

B

B



A

A

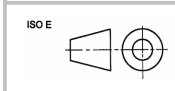


TOLERANCE

MATERIÁL

MĚŘÍTKO

REVIZE



HMOTNOST (g)

KRESLIL

DATUM

NÁZEV:

Věšák Rudi

Č. VÝKRESU

A4

LIST 1/1

4 3 2 1