

4 3 2 1

F

F

E

E

D

D

C

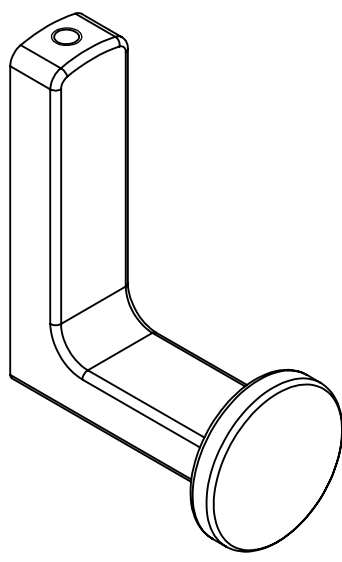
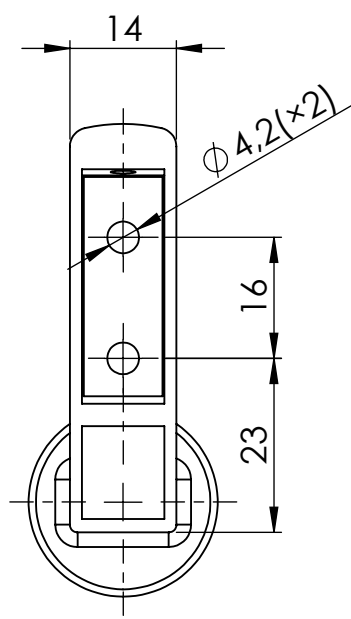
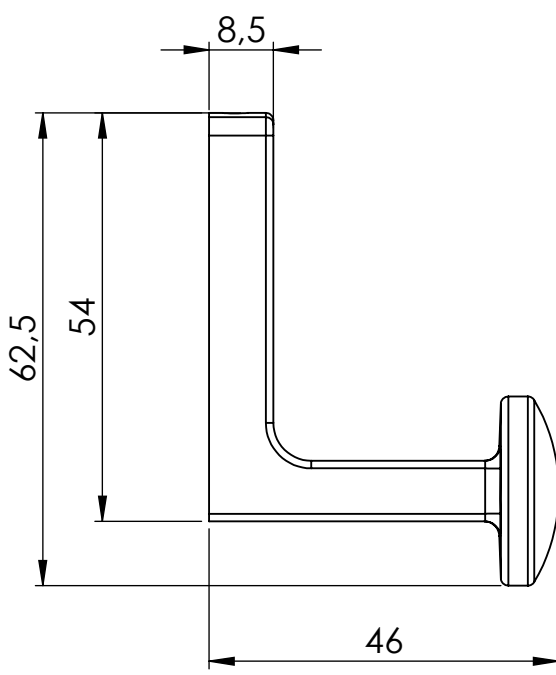
C

B

B

A

A



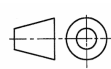
TOLERANCE

MATERIÁL

MĚŘÍTKO

REVIZE

ISO E



HMOTNOST (g)

KRESLIL

DATUM

NÁZEV:

Vešák Gant

Č. VÝKRESU

A4

LIST 1/1

4 3 2 1