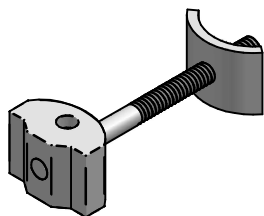


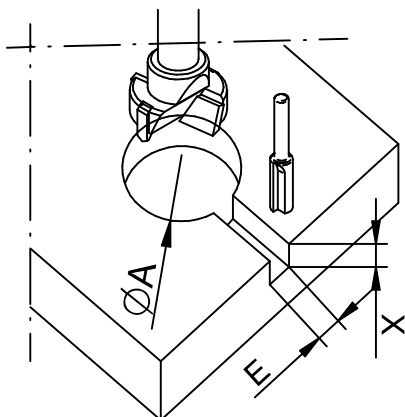
# ZIPBOLT 85, 120, 170

Plattenverbinder / Board - Connector  
 Assembleur panneau / Conector para encimeras

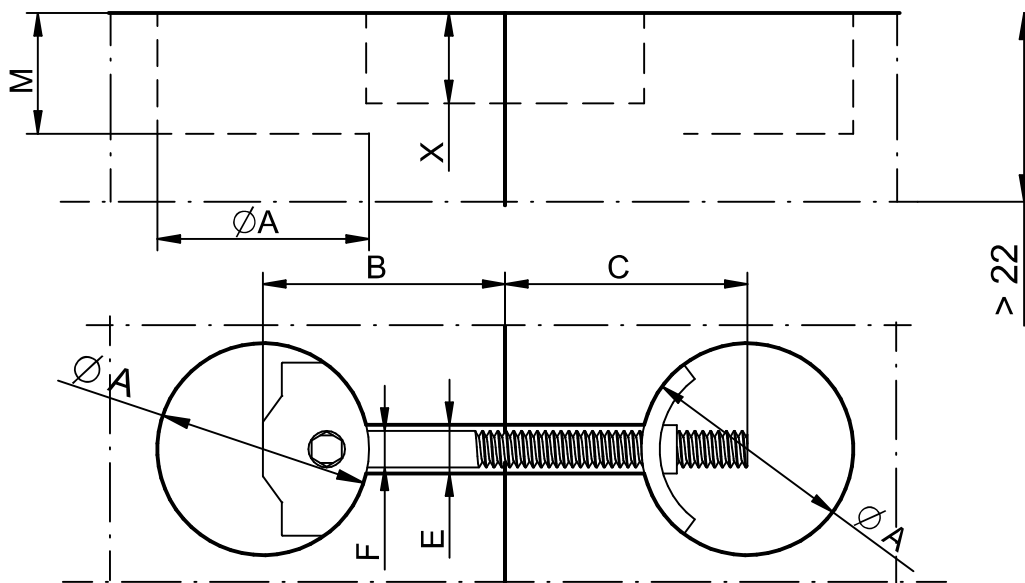
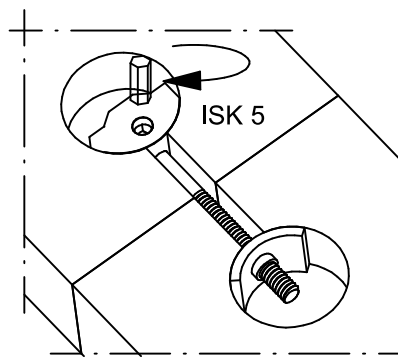


1. DE: Bohren und Nuten  
 GB: Drill and groove  
 FR: Percer et rainurer  
 ES: Perforar y hacer ranuras

DE: Arbeitsplatte  
 GB: Worktop  
 FR: Plan de travail  
 ES: Encimeras



2. DE: Verbinder einbauen und spannen  
 GB: Fitting connector and tighten  
 FR: Insérer l'assembleur et serrer  
 ES: Montar conector y apretar



	ZIPBOLT 85 (Z358)	ZIPBOLT 120 (Z366)	ZIPBOLT 170 (Z367)
	[mm]	[mm]	[mm]
ØA	35	35	35
B	33-44	50-62	74-87
C	33-44	50-62	74-87
E	8	8	8
ØF	6	6	6
M	20	20	20
X	15	15	15
Driver	ISK 5	ISK 5	ISK 5