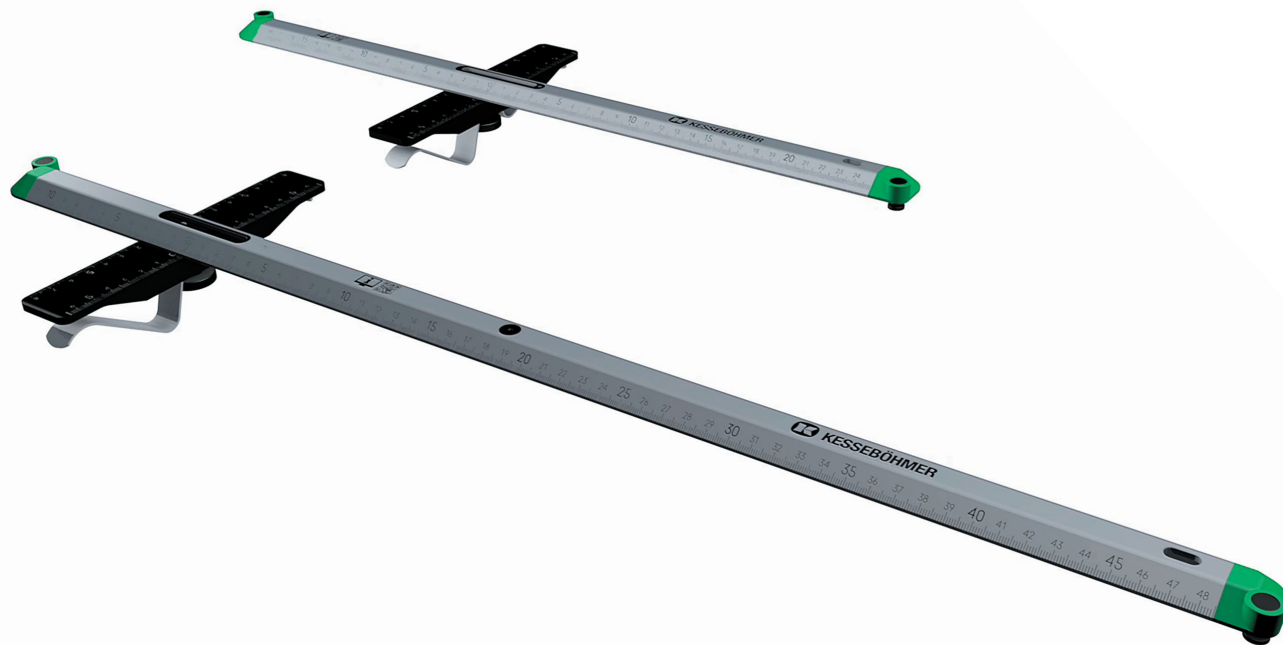


K2X

MultiTool

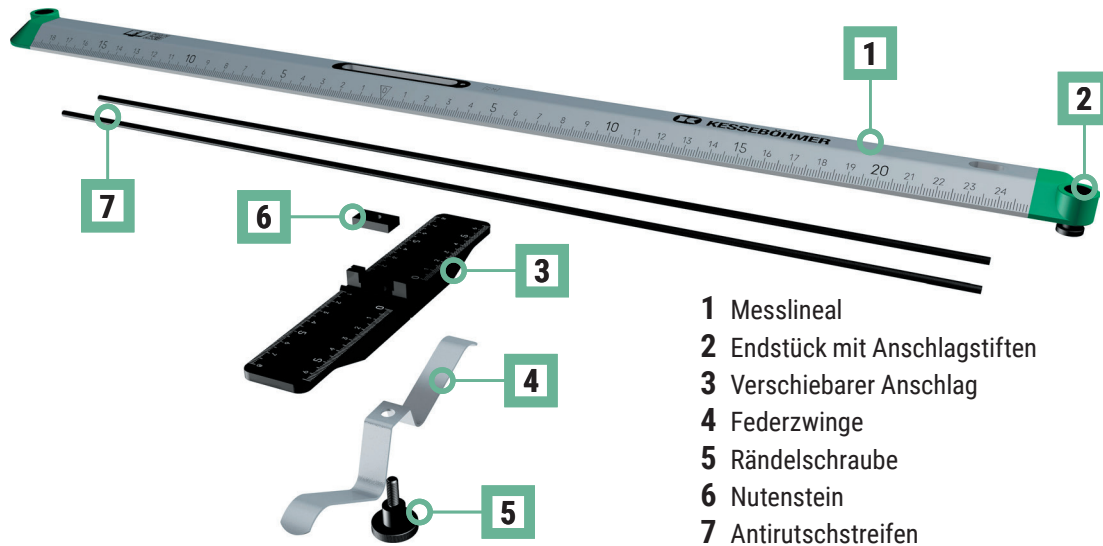


kbgo.to/supp

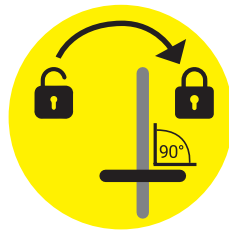
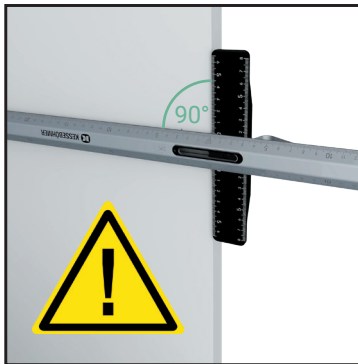




DE Die technischen Darstellungen und Maßangaben – auch bei Abbildungen und Zeichnungen – sind unverbindlich. Konstruktionsverbesserungen sind vorbehalten! **EN** Technical information and stated dimensions (including in illustrations and drawings) must not be regarded as binding. Design subject to improvement without notice! **FR** Les visuels techniques et dimensions – y compris les schémas et les illustrations – ne sont pas contractuelles. Sous réserve d'évolutions techniques! **IT** Le rappresentazioni tecniche e le indicazioni delle dimensioni – anche nelle figure e nei disegni – non sono vincolanti. Con riserva di miglioramenti di progettazione! **ES** Las imágenes técnicas y las indicaciones de medidas – también en imágenes y dibujos – no son vinculantes. Queda reservado el derecho de realizar mejoras en el diseño! **PT** Representações técnicas e dimensões – mesmo em ilustrações e desenhos – não são vinculativas. Reservado o direito a melhorias construtivas! **HE** כל התרשימים הטכניים והמידות - אף לגבי איורים ותכניות - הנם בלתי מחייבים. זכות לשנויים ושיפורים מבניים שמורה ליצרן! **FI** Tekniset piirroksset ja mitat – myös kuvissa ja piirroksissa olevat – ovat sitoumuksetta. Oikeus rakennetta parantaviin muutoksiin pidätetään! **DA** De tekniske illustrationer og målangivelser - også på illustrationer og tegninger - er ikke bindende. Forbehold for designforbedringer! **CS** Technické popisy a rozměry, jakož i obrázky a výkresy, jsou nezávazné. Vyhrazujeme si právo na změny konstrukce! **PL** Prezentacje techniczne i wymiary – także na ilustracjach i rysunkach – nie są wiążące. Udoskonalenia konstrukcyjne są zastrzeżone! **RU** Иллюстрации технических деталей и указанные размеры, в том числе на рисунках и чертежах, являются ориентировочными. Компания оставляет за собой право на усовершенствование конструкции! **TR** Teknik sunum ve ölçü bilgileri (resim ve çizimlerde de) yasal olarak bağlayıcı değildir. Yapısal geliştirmeler yarıma hakkı saklıdır! **BG** Техническото представяне и размерите, включително при изображенията и чертежите, са необвързващи. Запазваме си правото на конструктивни подобрения! **HU** A műszaki ábrázolások és méretadatok – ábránál és rajzoknál sem – nem kötelező érvényűek. A konstrukciós javítások joga fenntartva! **SR** Tehničke ilustracije i dimenzije - uključujući ilustracije i crteže - nisu obavezujući. Dizajn poboljšanja su rezervisana! **EL** Τα τεχνικά σχήματα και οι διαστάσεις – ακόμα και σε απεικονίσεις και σχέδια – δεν είναι δεσμευτικά. Με την επιφύλαξη τεχνικών βελτιώσεων! **AR** الرسوم التوضيحية والأبعاد الفنية - بما في ذلك الرسوم التوضيحية والرسومات - ليست إلزامية. الحق محفوظ في إجراء تحسينات هيكليّة! **JA** 生みにくさが高じれ **ZH** 技术说明和规格, 包括插图和图纸均不具约束力。保留改进设计的权利!



de



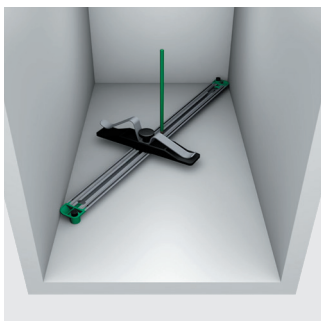
90°-Winkel anzeichnen

Das K2X MultiTool ist in erster Linie ein Messwerkzeug. Bitte beachten Sie, dass die Funktion 90°-Winkel nur gewährleistet werden kann, wenn der verschiebbare Anschlag fest mit dem Messlineal verschraubt ist. Dazu drehen Sie bitte die Rändelschraube bis sich der verschiebbare Anschlag nicht mehr bewegt!

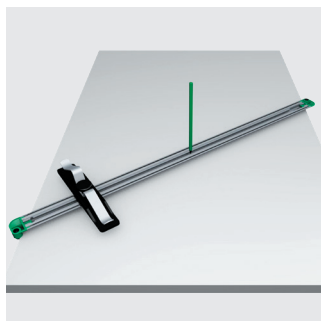
Achtung: Bei Benutzung der Federzwinge den Untergrund vor Kratzern schützen!



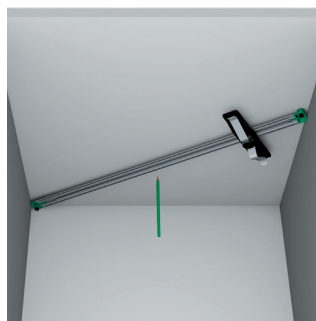
Die wichtigsten Funktionen



**Mitte finden
Schrankboden**



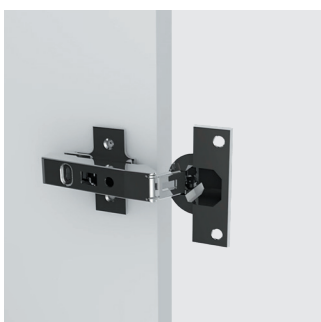
**Mitte finden
auf der Front**



**Mitte finden
Oberboden**



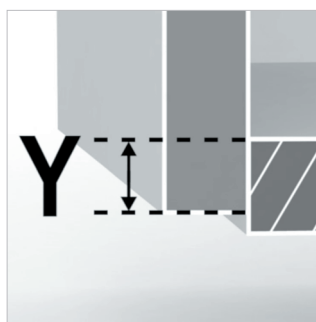
**90°-Winkel und
Tiefenmaß markieren**



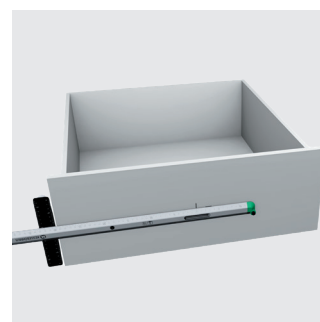
**32-mm-Abstand
markieren**



**Markieren von Maßen
für Schienen**



**Frontaufschlag
messen**



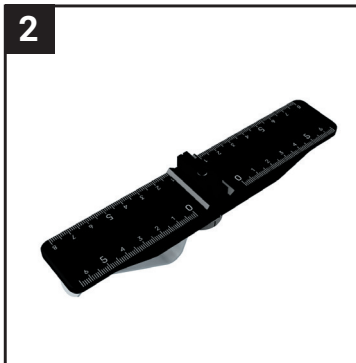
**Griffbohrungen
markieren**



Die K2X-MultiTool-Messlineale

Das Set enthält zwei Lineale mit unterschiedlichen Längen:
440 und 600 mm bzw. 15,75 und 23,62 inch.

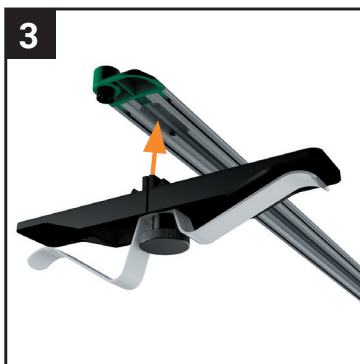
Das lange Messlineal ist geeignet für Schränke und Fronten mit großer Tiefe und Breite; das kürzere Messlineal für den Einsatz in Schränken und Fronten mit geringer Tiefe und Breite.



Verschiebbarer Anschlag

Beide Messlineale sind jeweils mit einem verschiebbaren Anschlag ausgestattet. Dieser verfügt über:

- Zwei verschiedene Skalen auf den Längskanten (s. Abb. 10).
- Federzwinge (s. Abb. 12a-14b)

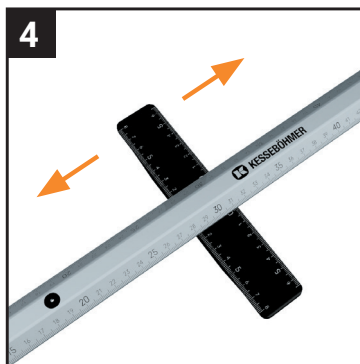


Einsetzen des Anschlages

Der Anschlag wird von unten in das Messlineal eingesetzt. Zunächst wird die Rändelschraube durch Drehung soweit gelöst, dass der Nutenstein sich frei auf der Rändelschraube bewegen kann (ca. 5 mm Spalt zwischen Nutenstein und Anschlag).

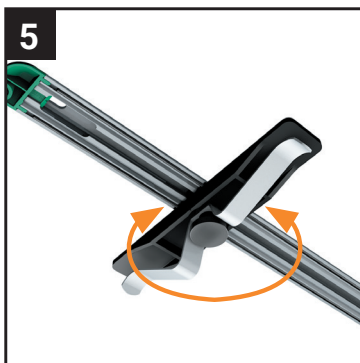
Bitte beachten: Der Nutenstein muss weiterhin auf der Rändelschraube verbleiben und darf nicht abgeschraubt werden. Dann wird der Nutenstein mit Anschlag durch die Öffnung des Profils in der Unterseite in die Nut eingeführt, so dass der Anschlag sich in der Nut verschieben lässt.

Der Anschlag wird an der gewünschten Position mit der Rändelschraube fixiert.



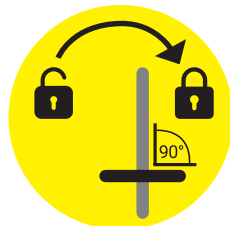
Verschieben des Anschlages

Durch Verschieben des Anschlages sind Messungen von nahezu jeder Position auf der Messskala möglich.



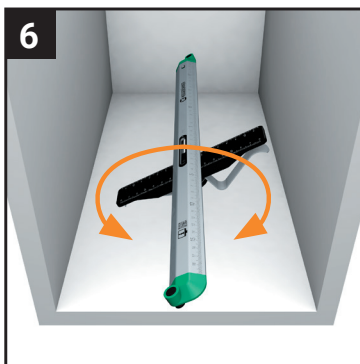
Anschlag fixieren und lösen

Durch Lösen der Rändelschraube kann der Anschlag beliebig auf dem Messlineal verschoben werden. An der gewünschten Position wird der Anschlag durch Drehung fixiert.



Um einen 90°-Winkel zwischen Anschlag und Messlineal zu garantieren, muss die Rändelschraube fixiert sein.

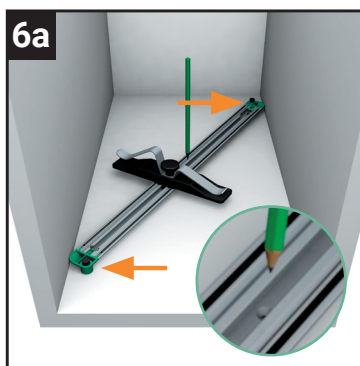
Der Anschlag darf sich nicht mehr bewegen!



Die Mitte im Schrank finden

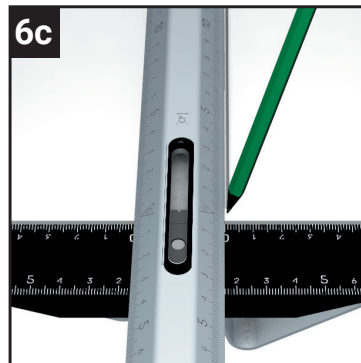
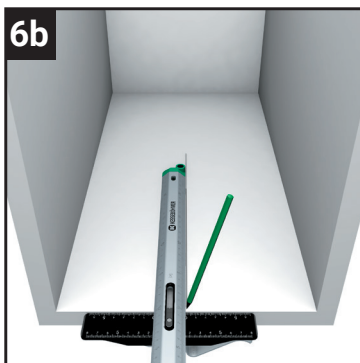
Um in einem Schrank schnell die Mitte eines Bodens zu finden, wird das K2X MultiTool inkl. Anschlag mit der Sichtseite auf den Boden gelegt.

Der Anschlag darf dabei das Markierungsloch nicht verdecken (s. Abb. 6a).

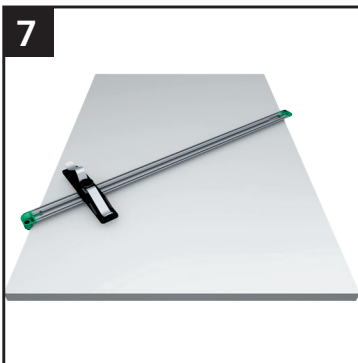


Nun wird das K2X MultiTool diagonal gedreht bis beide grünen Endstücke mit den abgerundeten Seiten an den Schrankwänden rechts und links anliegen.

Der Markierungspunkt in der Messlineal-Mitte liegt jetzt genau in der Mitte der inneren Schrankbreite. Nun kann mit einem spitzen Bleistift die Mitte markiert werden.

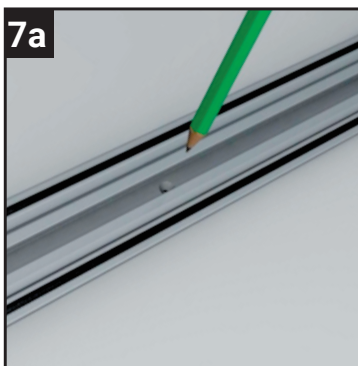


Mit Hilfe von Messlineal und Anschlag kann die markierte Schrankmitte jetzt bis zur Schrankvorderkante übertragen werden.

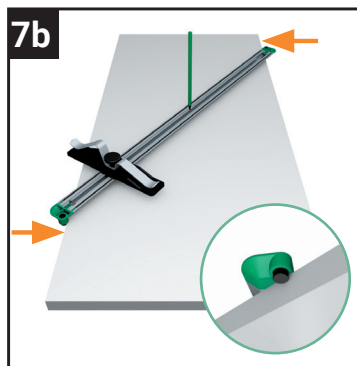


Mitte finden auf einer Front

Um auf einer Front schnell die Mitte zu finden, wird das K2X MultiTool inkl. Anschlag mit der Sichtseite auf die Front gelegt.

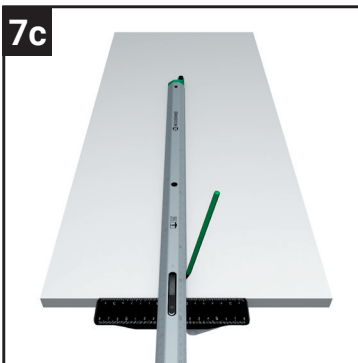


Der Anschlag darf dabei das Markierungsloch nicht verdecken.

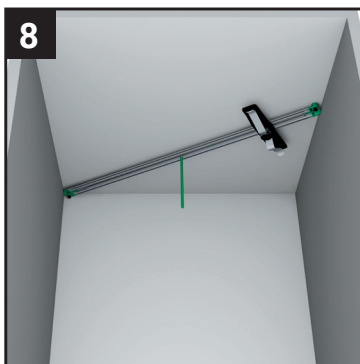


Das K2X MultiTool wird nun diagonal gedreht bis beide schwarzen Anschlagstifte an den Außenseiten der Front anliegen.

Der Markierungspunkt in der Messlineal-Mitte liegt jetzt genau auf der Mitte der Front. Nun kann mit einem spitzen Bleistift die Mitte markiert werden.



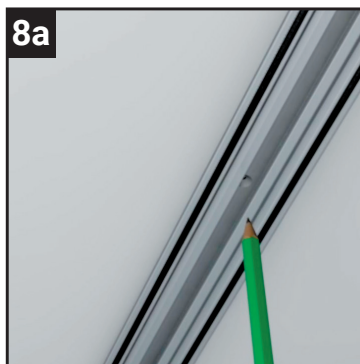
Mit Hilfe von Messlineal und Anschlag kann die markierte Frontmitte jetzt bis zur Unter- oder Oberkante übertragen werden.



Die Mitte eines Oberbodens zu finden

Um in einem Schrank schnell die Mitte eines Oberbodens zu finden, wird das K2X MultiTool inkl. Anschlag mit der Sichtseite an den Oberboden gehalten.

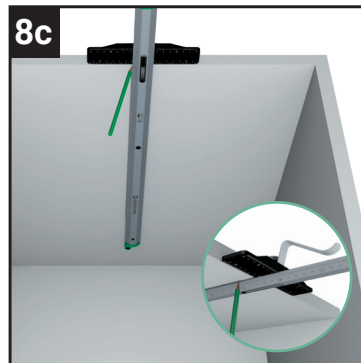
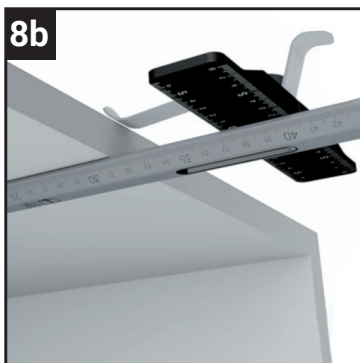
Der Anschlag darf dabei das Markierungsloch nicht verdecken.



Nun wird das K2X MultiTool diagonal gedreht bis beide grünen Endstücke mit den abgerundeten Seiten an den Schrankwänden rechts und links anliegen.

Der Markierungspunkt in der Messlineal-Mitte liegt jetzt genau in der Mitte der inneren Schrankbreite. Nun kann mit einem spitzen Bleistift die Mitte markiert werden.

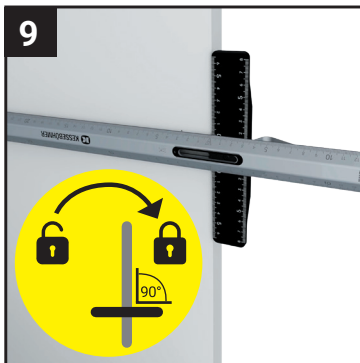
Zur Arbeitserleichterung kann das K2X MultiTool mit der Federzwinge am Oberboden befestigt werden (s. Abb. 8b).



Mit Hilfe von Messlineal und Anschlag kann die markierte Schrankmitte jetzt bis zur Schrankvorderkante übertragen werden.



Achtung: Bei Benutzung der Federzwinge den Untergrund vor Kratzern schützen!

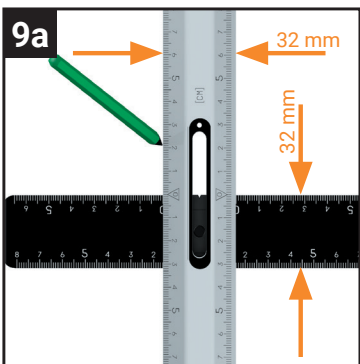


Ein Tiefenmaß an der Schrankseite markieren

Um in einem Schrank ein Tiefenmaß an der Schrankseite zu markieren, wird das K2X MultiTool inkl. Anschlag an die Schrankseite angelegt. Der Anschlag liegt gleichzeitig an der Korpuskante an.

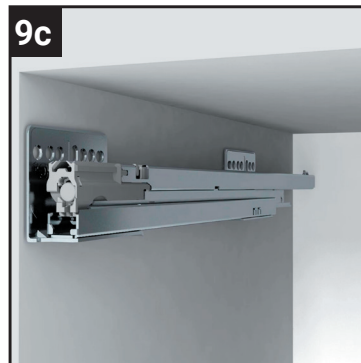
Bitte beachten Sie, dass die Funktion 90°-Winkel nur gewährleistet werden kann, wenn der verschiebbare Anschlag fest mit dem Messlineal verschraubt ist. Dazu drehen Sie bitte die Rändelschraube bis sich der verschiebbare Anschlag nicht mehr bewegt!

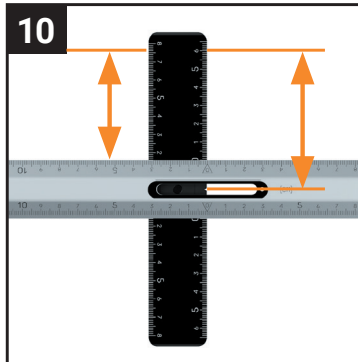
Zur Arbeitserleichterung kann das K2X MultiTool mit der Federzwinge an der Schrankseite befestigt werden (s. Abb. 14a/14b).



Das Messlineal und der Anschlag sind so breit, dass mit diesem Werkzeug sehr einfach und exakt 32-mm-Abstände angezeichnet werden können.

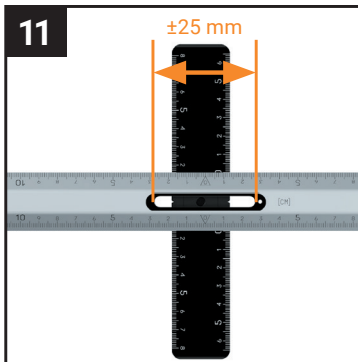
Dies ist besonders hilfreich beim Markieren von Bohrpunkten für Auszugschienen und Scharniere.





Zwei Messbereiche

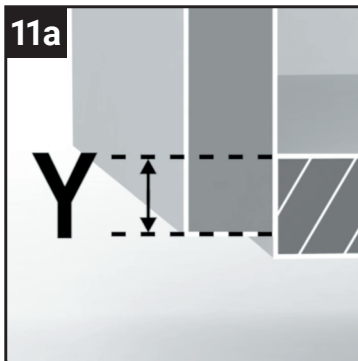
Der Anschlag verfügt über zwei Skalen und kann um 180° gedreht in das Messlineal eingesetzt werden – je nach dem, ob von der Mitte oder von einer Seite des Messlineals gemessen werden soll.

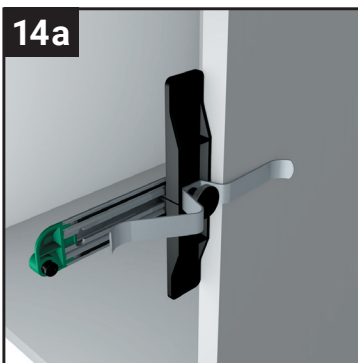
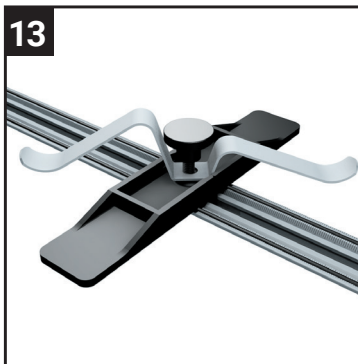
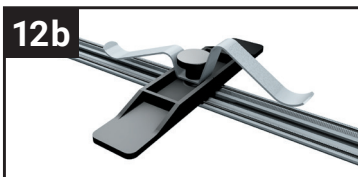
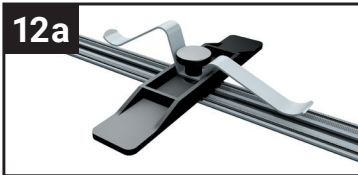


Frontaufschlag einstellen

Das K2X MultiTool verfügt über eine spezielle Skala, die eine Voreinstellung des Differenz-Maßes Y für den Frontaufschlag ermöglicht (s. Abb. 11/11a).

Dafür kann der Anschlag in dem Sichtfenster bis zu ± 25 mm verschoben werden.





Form und Funktion der Zwinde

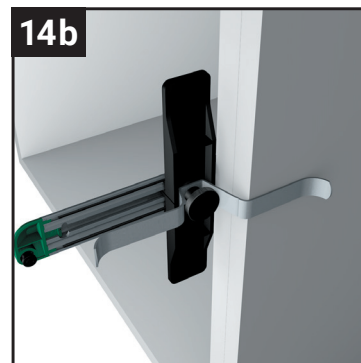
Federzwinde zur Fixierung des K2X MultiTool an dünneren Korpusseiten (s. Abb. 12a/14a).

Federzwinde zur Fixierung des K2X MultiTool an dickeren/doppelten Korpusseiten (s. Abb. 12b/14b).

Zwinde und Werkzeug fixieren

Durch Drehen der Rändelschraube nach links lösen Sie die Federzwinde und können diese dann in die gewünschte Position bringen.

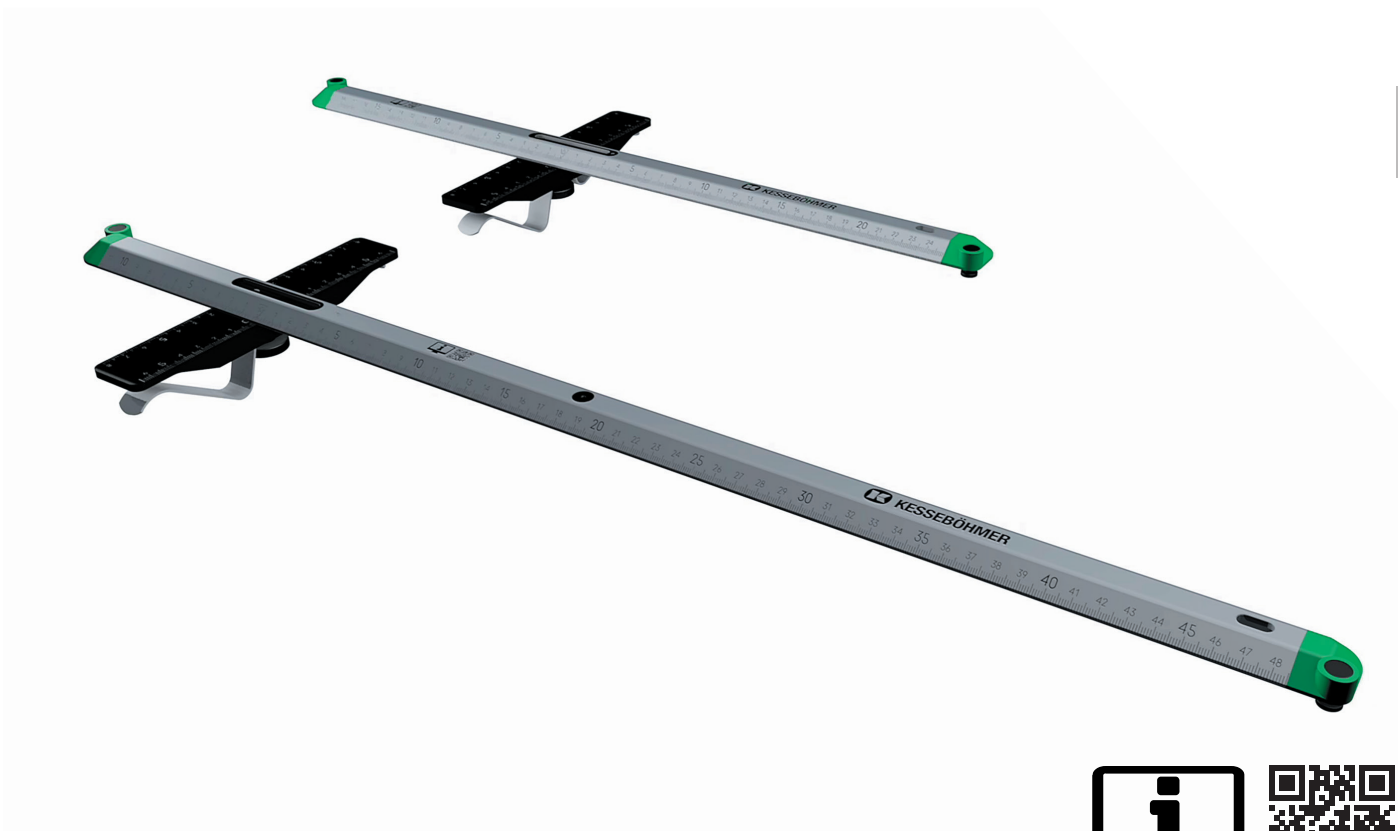
Durch Drehen der Rändelschraube nach rechts fixieren Sie die Federzwinde wieder.



Achtung: Bei Benutzung der Federzwinde den Untergrund vor Kratzern schützen!

K2X

MultiTool



en

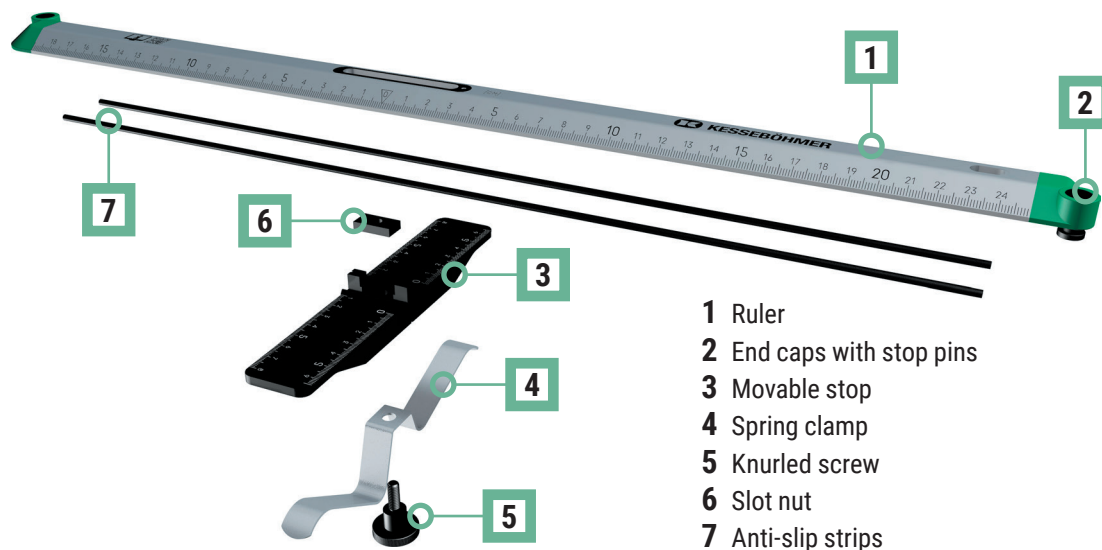


kbgo.to/supe



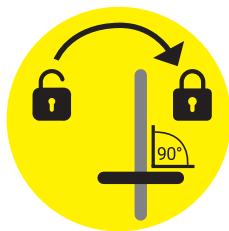
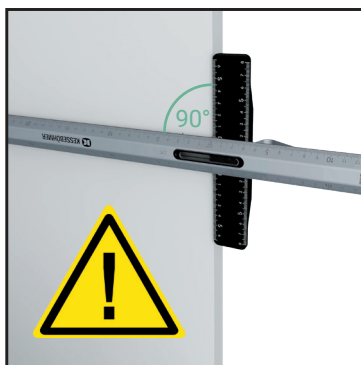


DE Die technischen Darstellungen und Maßangaben – auch bei Abbildungen und Zeichnungen – sind unverbindlich. Konstruktionsverbesserungen sind vorbehalten! **EN** Technical information and stated dimensions (including in illustrations and drawings) must not be regarded as binding. Design subject to improvement without notice! **FR** Les visuels techniques et dimensions – y compris les schémas et les illustrations – ne sont pas contractuelles. Sous réserve d'évolutions techniques! **IT** Le rappresentazioni tecniche e le indicazioni delle dimensioni – anche nelle figure e nei disegni – non sono vincolanti. Con riserva di miglioramenti di progettazione! **ES** Las imágenes técnicas y las indicaciones de medidas – también en imágenes y dibujos – no son vinculantes. Queda reservado el derecho de realizar mejoras en el diseño! **PT** Representações técnicas e dimensões – mesmo em ilustrações e desenhos – não são vinculativas. Reservado o direito a melhorias construtivas! **HE** כל התרשימים הטכניים והמידות - אף לגבי איורים ותכניות - הנם בלתי מחייבים. זכות לשנויים ושיפורים מבניים שמורה ליצרן! **FI** Tekniset piirroksset ja mitat – myös kuvissa ja piirroksissa olevat – ovat sitoumuksetta. Oikeus rakennetta parantaviin muutoksiin pidätetään! **DA** De tekniske illustrationer og målangivelser - også på illustrationer og tegninger - er ikke bindende. Forbehold for designforbedringer! **CS** Technické popisy a rozměry, jakož i obrázky a výkresy, jsou nezávazné. Vyhrazujeme si právo na změny konstrukce! **PL** Prezentacje techniczne i wymiary – także na ilustracjach i rysunkach – nie są wiążące. Udoskonalenia konstrukcyjne są zastrzeżone! **RU** Иллюстрации технических деталей и указанные размеры, в том числе на рисунках и чертежах, являются ориентировочными. Компания оставляет за собой право на усовершенствование конструкции! **TR** Teknik sunum ve ölçü bilgileri (resim ve çizimlerde de) yasal olarak bağlayıcı değildir. Yapısal geliştirmeler uyarına hakkı saklıdır! **BG** Техническото представяне и размерите, включително при изображенията и чертежите, са необвързващи. Запазваме си правото на конструктивни подобрения! **HU** A műszaki ábrázolások és méretadatok – ábránál és rajzoknál sem – nem kötelező érvényűek. A konstrukciós javítások joga fenntartva! **SR** Tehničke ilustracije i dimenzije - uključujući ilustracije i crteže - nisu obavezujući. Dizajn poboljšanja su rezervisana! **EL** Τα τεχνικά σχήματα και οι διαστάσεις – ακόμα και σε απεικονίσεις και σχέδια – δεν είναι δεσμευτικά. Με την επιφύλαξη τεχνικών βελτιώσεων! **AR** الرسوم التوضيحية والأبعاد الفنية - بما في ذلك الرسوم التوضيحية والرسومات - ليست إلزامية. الحق محفوظ في إجراء تحسينات هيكليّة! **JA** 生みにくさが高じれ **ZH** 技术说明和规格, 包括插图和图纸均不具约束力。保留改进设计的权利!



- 1 Ruler
- 2 End caps with stop pins
- 3 Movable stop
- 4 Spring clamp
- 5 Knurled screw
- 6 Slot nut
- 7 Anti-slip strips

en



Marking a 90° angle

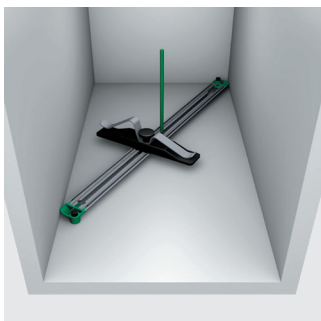
The K2X MultiTool is primarily a measuring tool. Please note that the 90° angle function can only be guaranteed if the movable stop is firmly screwed to the ruler.

To do this, please turn the knurled screw clockwise until the movable stop is fixed tightly!

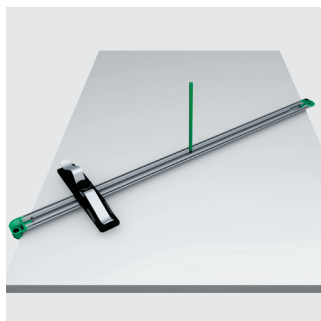
Attention: When using the spring clamp, protect the surfaces from scratches!



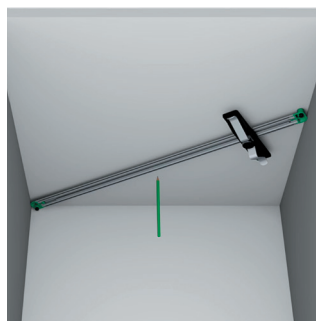
The most important functions



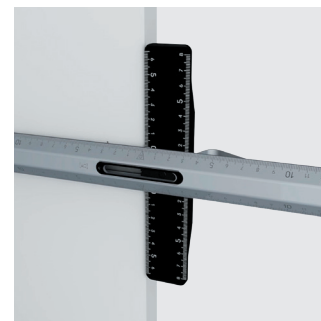
**Finding the center
in the carcass**



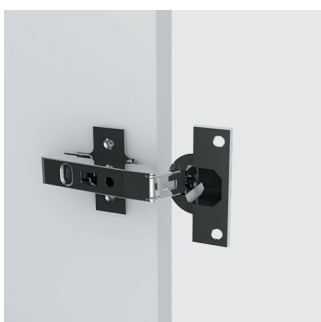
**Finding the center
on the front panel**



**Finding the center
on the top panel**



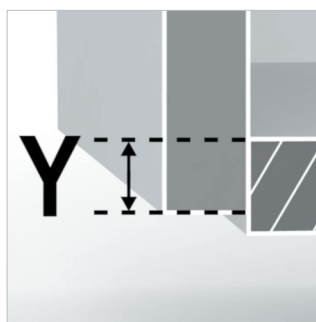
**Marking 90° angle
and depth measure-
ment**



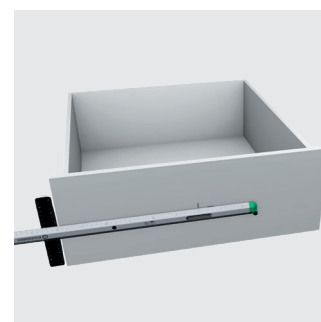
**Marking a spacing
of 32 mm**



**Marking measure-
ments for pull-out
runners**



**Measuring the front
panel overlap**



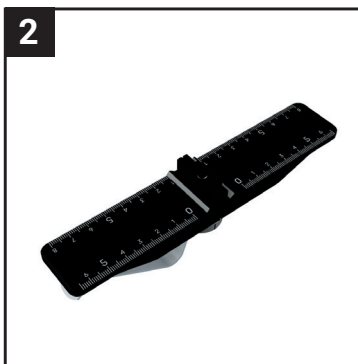
**Marking measure-
ments for handles**



The K2X MultiTool rulers

The rulers come in two different lengths:
440 mm and 600 mm esp. 15,75 inch and 23,62 inch.

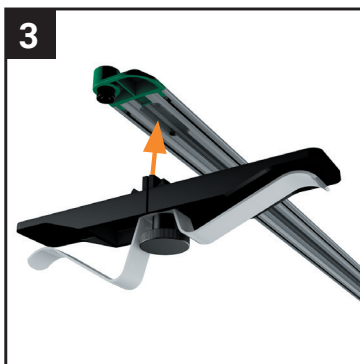
The long ruler is ideal for deep, wide cabinets and front panels.
The shorter ruler is ideal for short, narrow cabinets and front panels.



Movable stop

Each ruler has one movable stop.

- It has two different scales on the longitudinal edges (see fig.10).
- Spring clamp (see fig.12a-14b)

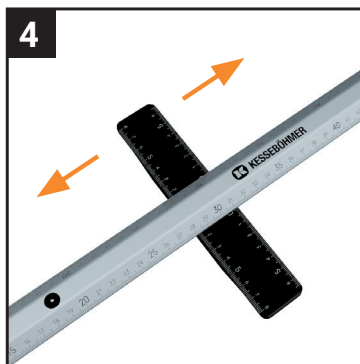


Inserting the movable stop

The movable stop is inserted into the ruler from below. First, the knurled screw is loosened by turning it until the slot nut can move freely on the knurled screw (approx. 5 mm gap between slot nut and movable stop).

Please note: The slot nut must remain on the thread and must not be unscrewed. Then the slot nut with the stop is inserted into the slot through the opening of the profile in the bottom side so that the stop can be moved in the slot.

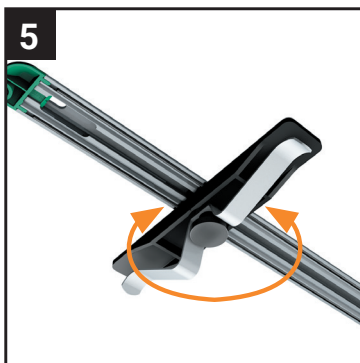
The movable stop is to be fixed in the desired position with the knurled screw.



Moveable stop

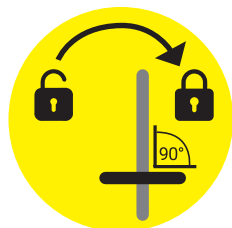
You can move the stop anywhere on the ruler after twisting the knurled screw to loosen it.

This allows measurements to be taken from almost any position on the measuring scale.

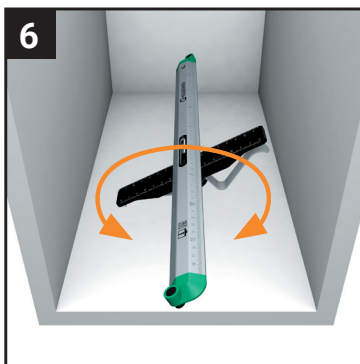


Fixing and releasing the stop

Loosen the knurled screw to move the stop anywhere on the ruler. Twist the screw to fix the stop in the desired position.

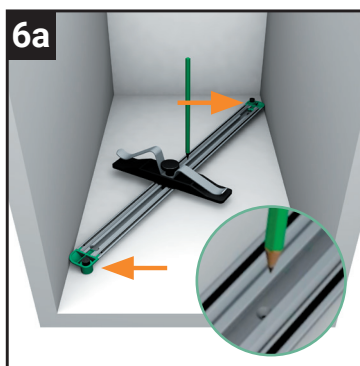


To guarantee a 90° angle between the stop and the measuring ruler, the knurled screw must be fixed. The stop must not be moveable any more!

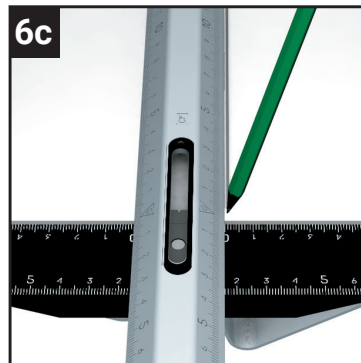
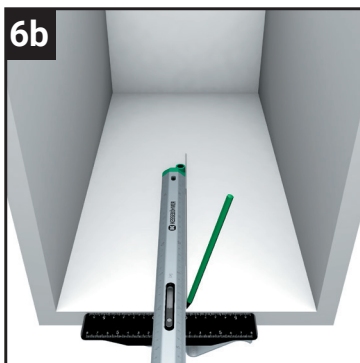


Finding the center in the carcase

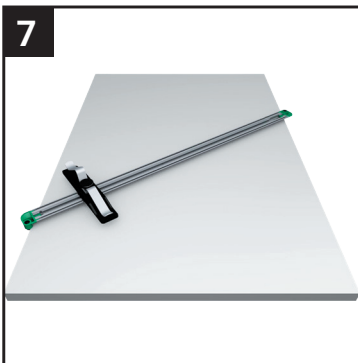
To quickly find the center of a bottom in a carcass, the K2X MultiTool incl. stop is placed with the labeled side on the bottom. The movable stop must not cover the marking hole (see fig. 6a).



Now the K2X MultiTool is turned diagonally until both green end caps with the rounded sides rest against the cabinet walls on the right and left. The marking point in the center of the measuring ruler is now exactly in the center of the inner cabinet width. Now the center can be marked with a sharp pencil.

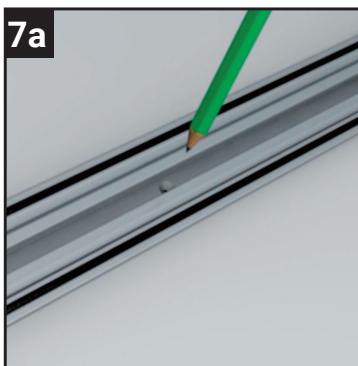


By means of the measuring ruler and stop, the marked cabinet center can now be transferred to the cabinet front edge.

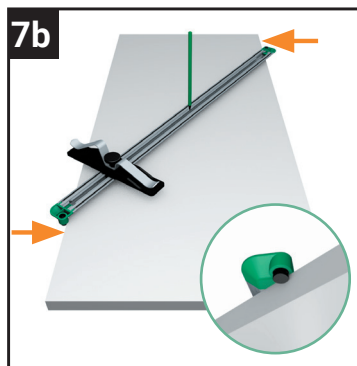


Finding the center on a front panel

To quickly find the center on a front panel, place the K2X MultiTool incl. stop with the labeled side on the front panel.

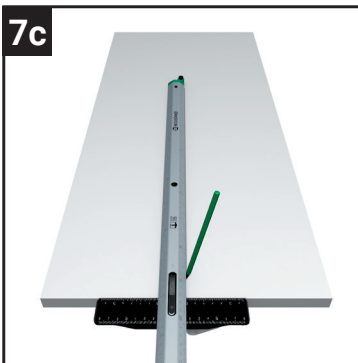


The stop must not cover the marking hole.

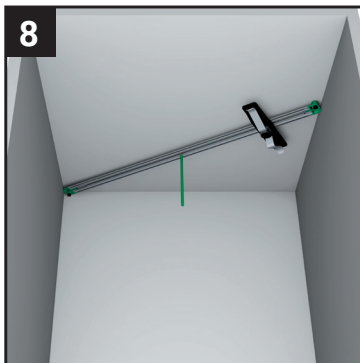


The K2X MultiTool is now turned diagonally until both black stop pins are in contact with the outer edges of the front panel. The marking point in the center of the ruler is now exactly in the center of the front panel.

Now the center can be marked with a sharp pencil.



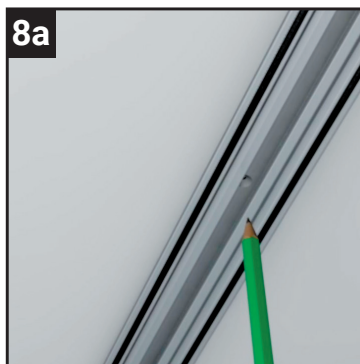
By means of the measuring ruler and stop, the marked front center can now be transferred to the top or bottom edge of the panel.



Finding the center on the top panel

To quickly find the center on the top panel in a cabinet, the K2X MultiTool incl. stop is held with the labeled side against the top panel.

The stop must not cover the marking hole.

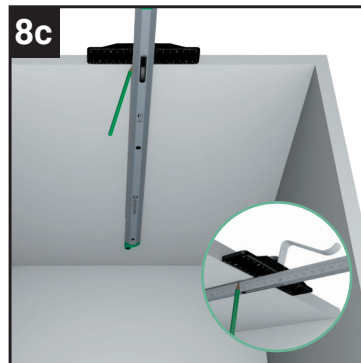
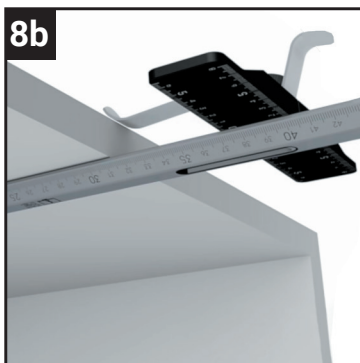


Now turn the K2X MultiTool diagonally until both green end caps with the rounded sides are in contact with the cabinet walls on the right and left.

The marking point in the center of the measuring ruler is now exactly in the center of the inner cabinet width.

Now the center can be marked with a sharp pencil.

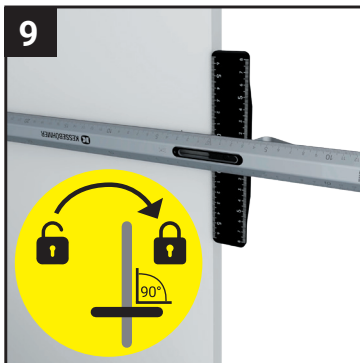
To make work easier, the K2X MultiTool can be attached to the top panel with the spring clamp (see fig. 8b).



Using the measuring ruler and stop, the marked cabinet center can now be transferred to the cabinet front edge.



Attention: When using the spring clamp, protect the surfaces from scratches!

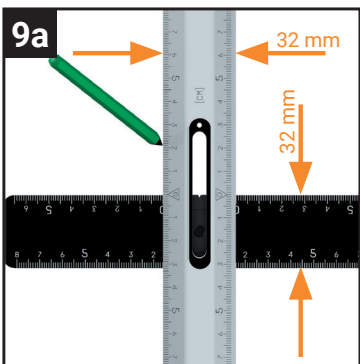


Marking 90° angle and depth measurement

To mark a depth dimension on the cabinet side in a cabinet, the K2X MultiTool incl. stop is placed against the cabinet side. At the same time, the stop rests against the cabinet edge.

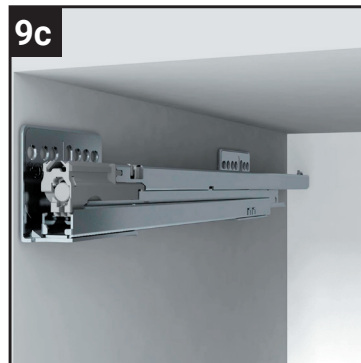
Please note that the 90° angle function can only be guaranteed if the stop is firmly screwed to the measuring ruler. To do this, please turn the knurled screw until the movable stop no longer moves!

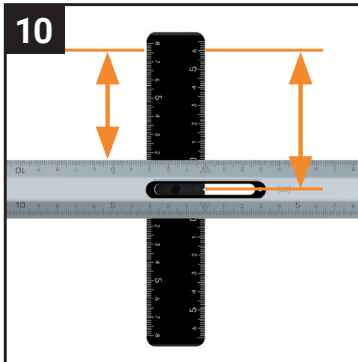
To make work easier, the K2X MultiTool can be fastened to the cabinet side with the spring clamp (see fig. 14a/14b).



The measuring ruler and the stop are so wide that this tool can be used to mark very easily and exactly 32 mm distances .

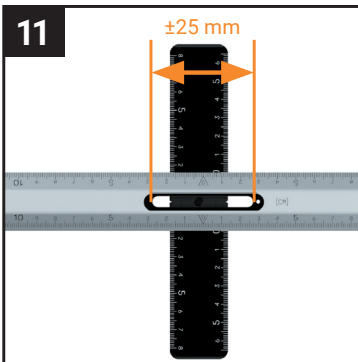
This is particularly helpful when marking drilling points for drawer slides and hinges.





Two measuring ranges

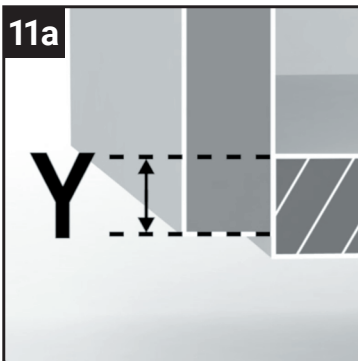
The stop has two scales and can be inserted into the ruler rotated by 180° – depending on whether you want to measure from the centre of the ruler or from one edge.

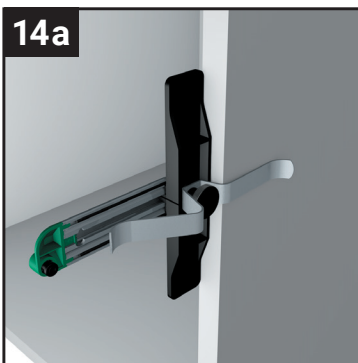
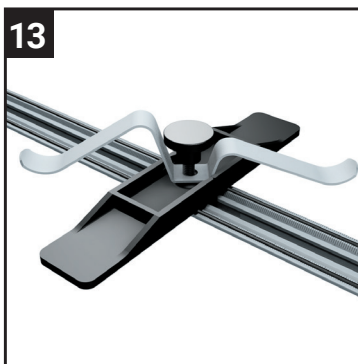
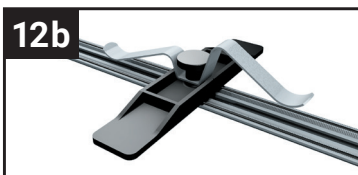
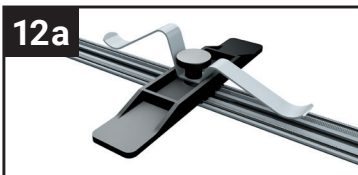


Measuring the front panel overlap

The K2X MultiTool has a special scale that allows the differential dimension Y for the front overlap to be preset (see fig. 11/11a).

For this purpose, the stop can be shifted visible in a cut-out of up to ± 25 mm.





Clamp form and function

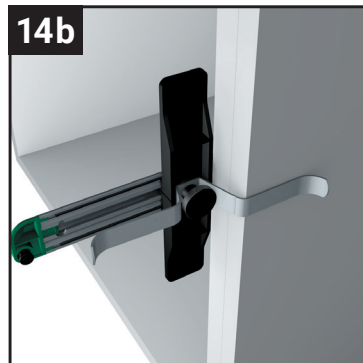
Spring clamp for fixing the K2X MultiTool to thinner carcass sides.

Spring clamp for fixing the K2X MultiTool to thicker/double-sided cabinet sides.

Fixing tool with the clamp

By turning the knurled screw, you can loosen the spring clamp and then bring it into the desired position.

Turn the knurled screw clockwise to fix the spring clamp again.



Attention: When using the spring clamp, protect the surfaces from scratches!