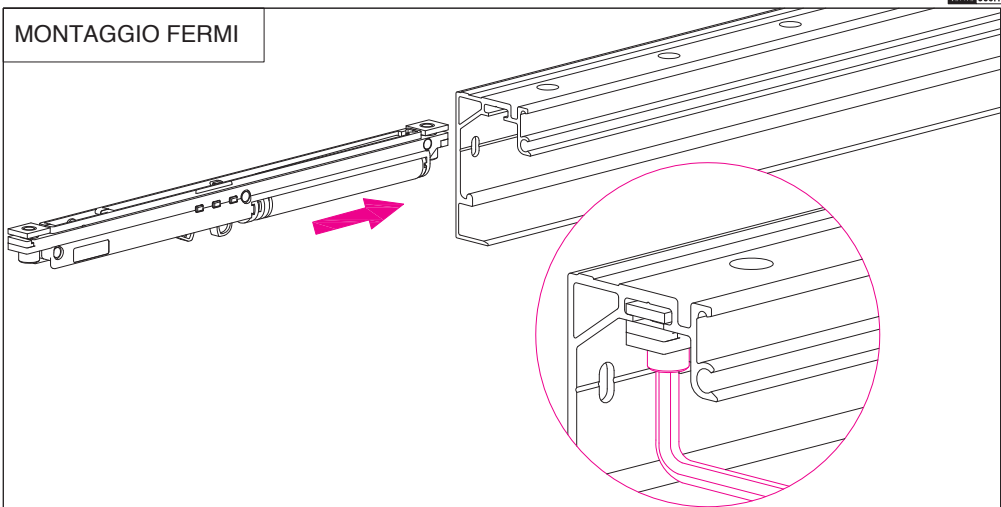
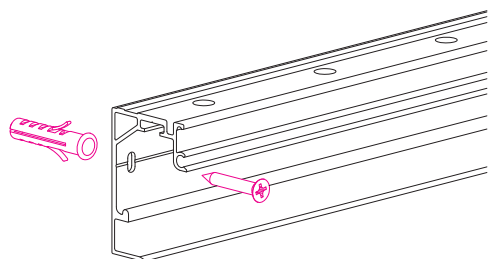


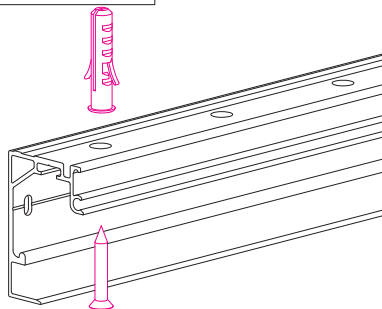
MONTAGGIO FERMI



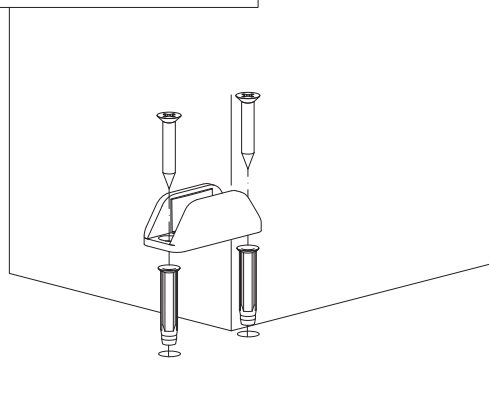
FISSAGGIO PARETE



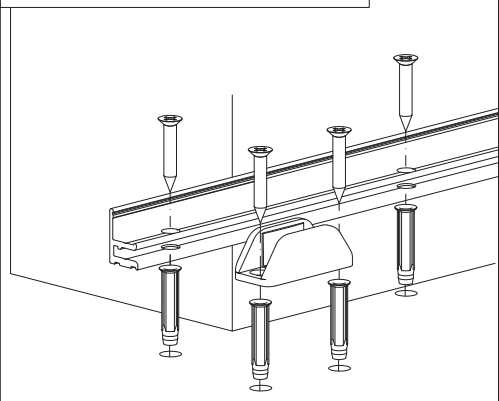
FISSAGGIO SOFFITTO



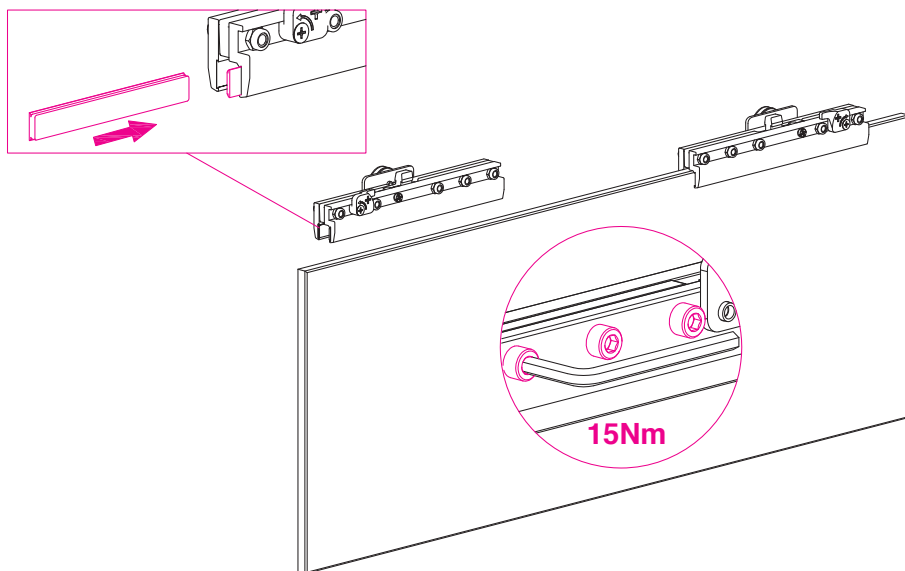
PORTA VETRO



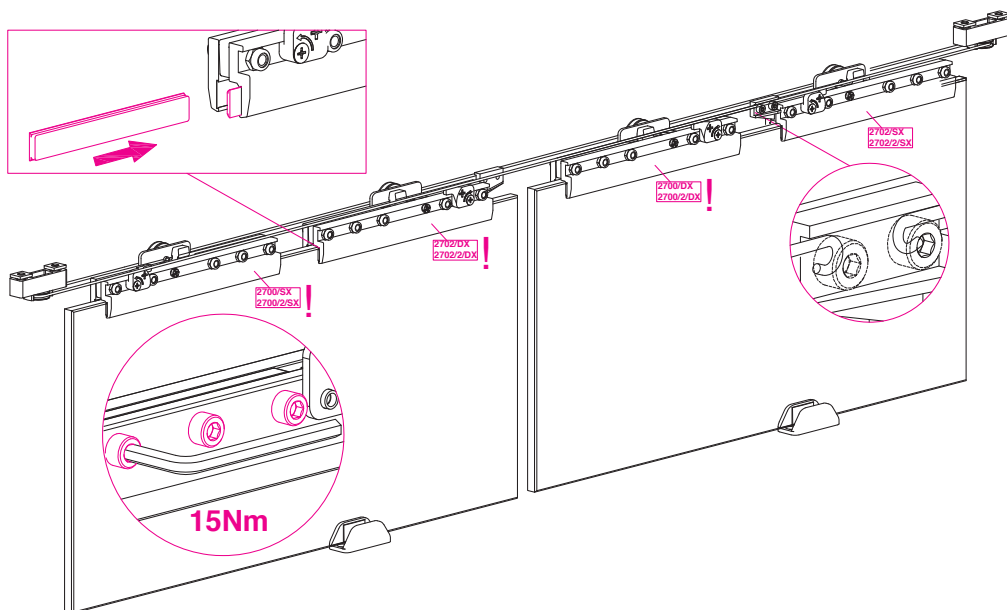
PORTA VETRO + VETRO FISSO



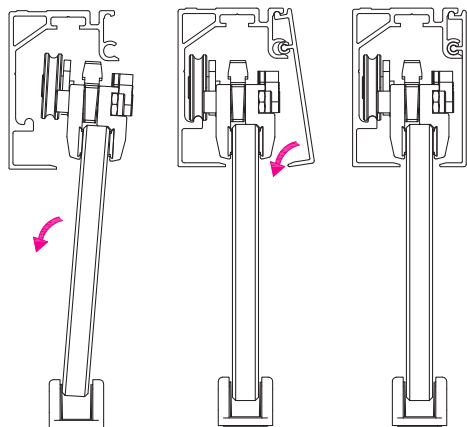
## PORTA STANDARD



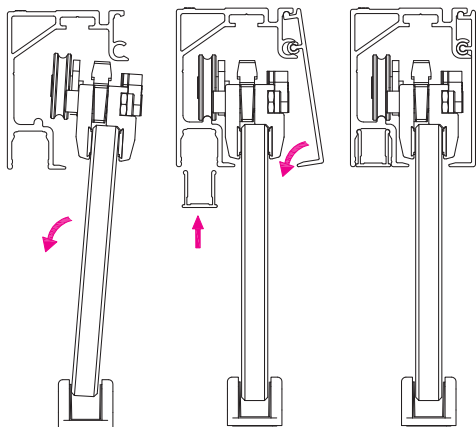
## PORTA SIMULTANEA



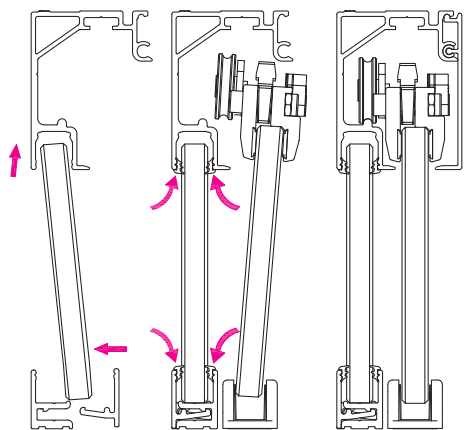
PORTA VETRO



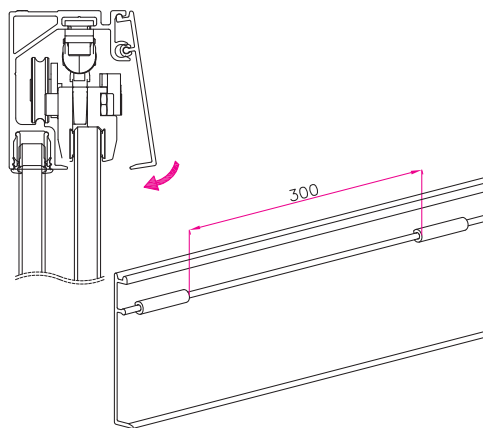
PORTA VETRO



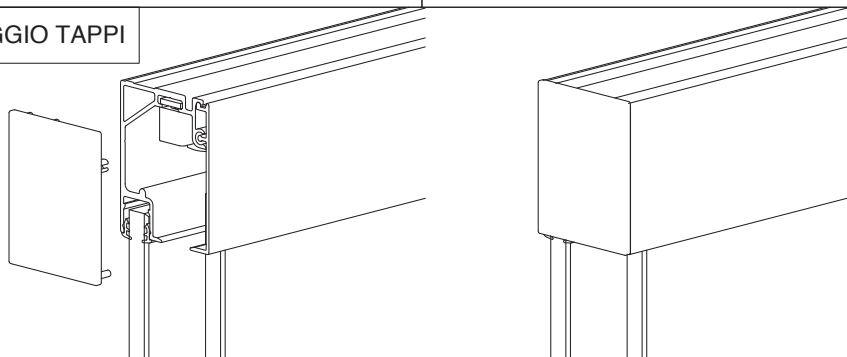
PORTA VETRO + VETRO FISSO



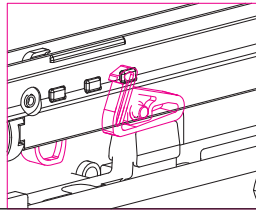
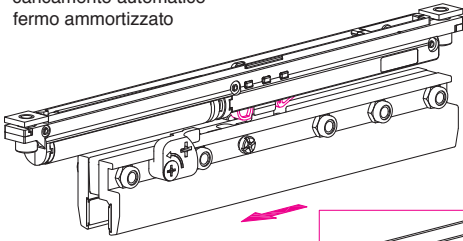
AGGANCIAMENTO COPERTURA



FISSAGGIO TAPPI

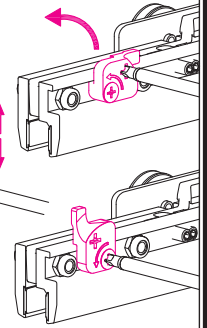
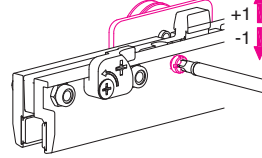


caricamento automatico  
fermo ammortizzato



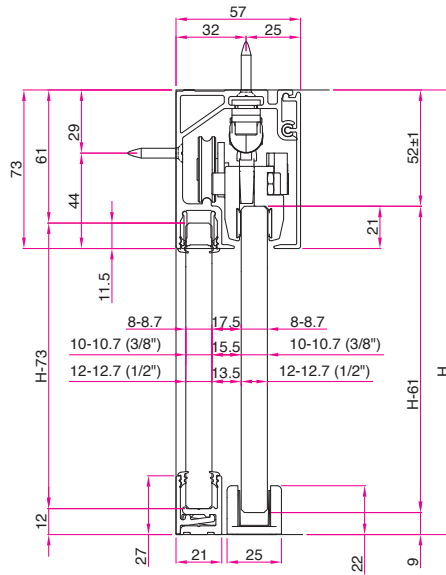
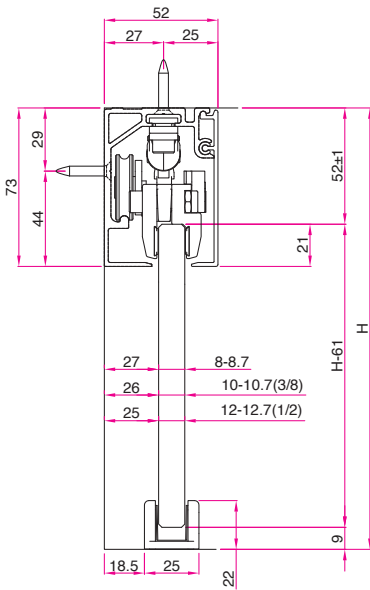
attivazione  
antisganciamento

regolazione carrello



Art.2716

Art.2718



Art.328 (8-8.7)

Art.326 (10-10.7) (3/8")

Art.324 (12-12.7) (1/2")