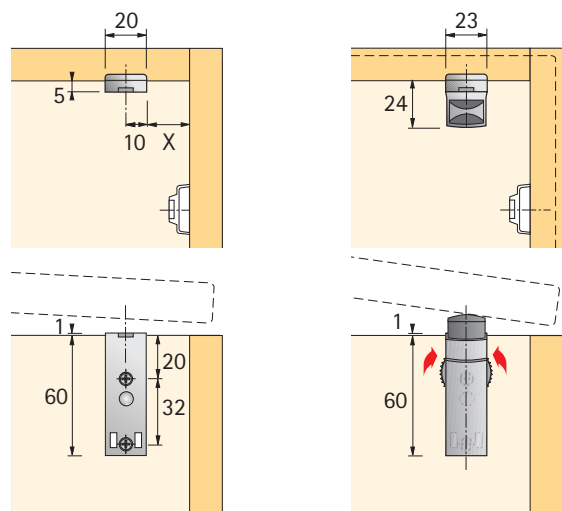


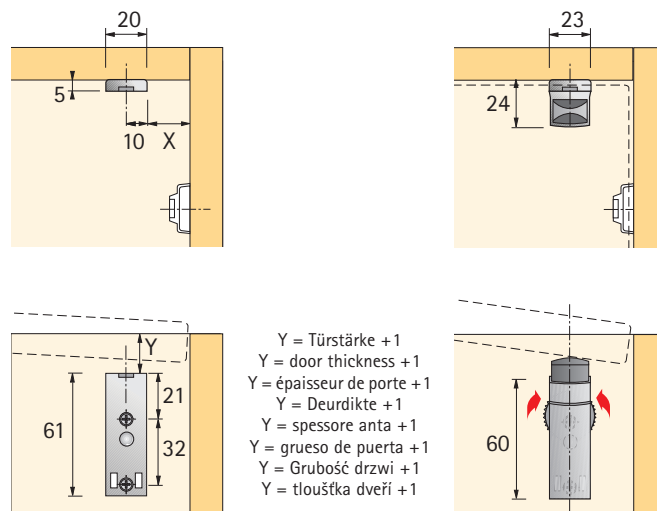
Montageanleitung / Assembly / Montage
 Montagehandleiding / Montaggio / Instrucciones de montaje
 Instrukcja montażu / Montážní návod

- (D)** Aufschraub-Türdämpfer Silent System für Intermat Schnellmontage-Scharniere
- (GB)** Silent System screw-on door buffer for Intermat fast-assembly hinges
- (F)** Butée de porte à visser Silent System pour Intermat charnières à montage rapide
- (NL)** Deurdemper om op te schroeven Silent System voor Intermat Snelmontagescharnieren
- (I)** Paracolpo per montaggio con viti Silent System per cerniere a montaggio rapido Intermat
- (E)** Amortiguador de puerta Silent System para atornillar para bisagras de montaje rápido Intermat
- (PL)** Odbojnik Silent System do drzwi, przykręcany pod zawiasów Intermat
- (CZ)** Tlumič Silent System pro našroubování na korpus pro klipové závěsy Intermat

Dämpfer für aufliegende Tür
 Door buffer for overlay door
 Amortisseur pour porte en applique
 Demper voor opliggende deuren
 Paracolpo per anta in battuta esterna
 Amortiguador para puerta solapada
 Odbojnik do drzwi nakładanych
 Tlumič pro naložené dveře



Dämpfer für einliegende Tür
 Door buffer for inset door
 Amortisseur pour porte rentrante
 Demper voor inliggende deuren
 Paracolpo per anta in battuta interna
 Amortiguador para puerta arremetida
 Odbojnik do drzwi wpuszczanych
 Tlumič pro vložené dveře

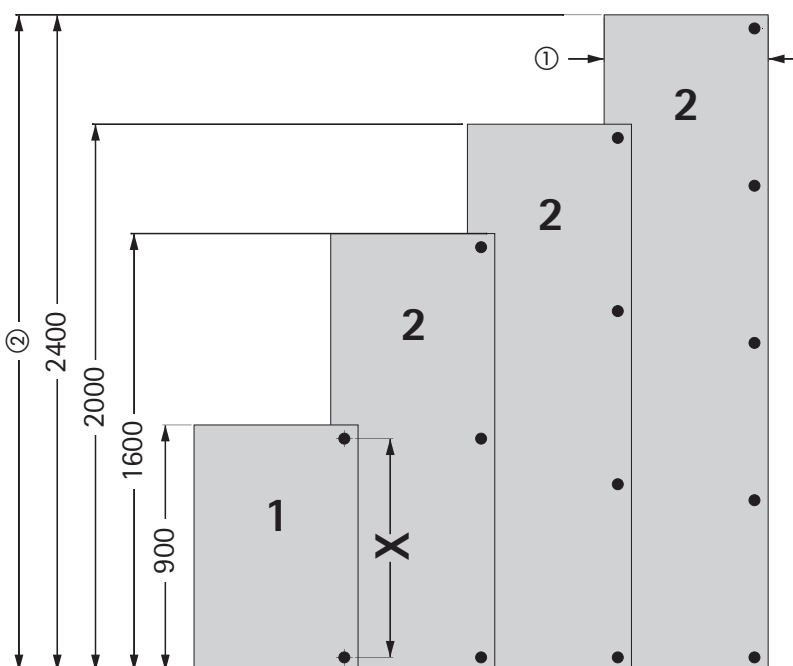
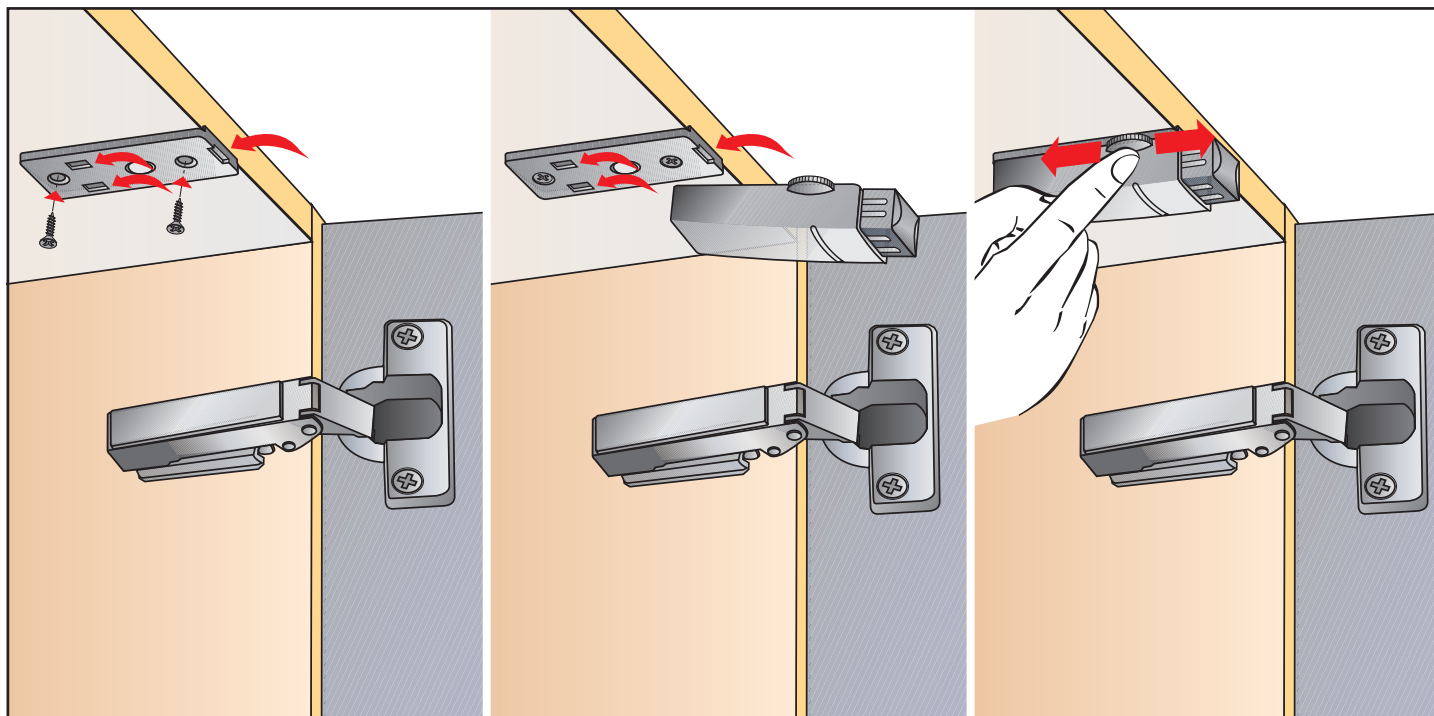


Berechnungsformel Maß X / Formula for calculating dimension X / Formule de calcul Cote X / Berekeningsformule maat X
 Formula di calcolo misura X / Fórmula de cálculo Cota X / Wylczenie wymiaru X / Vzorec pro výpočet rozměru X

Maß X = Z + Distanz Montageplatte + Scharnierkröpfung
 Dimension X = Z + distance from mounting plate + hinge cranking
 Cote X = Z + distance embase + coudure de charnière
 Maat X = Z + montageplaatdikte + scharnierbocht

Dimens. X = Z + distanza basetta + collo
 Medida X = Z + altura suplemento + acodamiento de la bisagra
 Wymiar X = Z + dystans prowadnika + wygięcie ramienia zawiasu
 Rozměr X = Z + distance montážní podložky + vyhnutí ramínka závěsu

Scharnier / Hinge / Charnière / Scharnier Cerniera / Bisagra / Zawias / Závěs	Türbreite / Door width / Largeur de porte / Deurbreedte Larghezza anta / Ancho de puerta / Szerokość drzwi / Šířka dveří	Z
Intermat TOP <i>excl. -fix</i> Intermat 9943 Ecomat 9843 Intermat 9944 Intermat 9936/9936 W20-W90	bis / up to / jusqu'à / tot / a / hasta / do / až 300 mm bis / up to / jusqu'à / tot / a / hasta / do / až 450 mm bis / up to / jusqu'à / tot / a / hasta / do / až 600 mm	10 mm 18 mm 24 mm
Intermat 9956	bis / up to / jusqu'à / tot / a / hasta / do / až 300 mm bis / up to / jusqu'à / tot / a / hasta / do / až 450 mm bis / up to / jusqu'à / tot / a / hasta / do / až 600 mm	26 mm 34 mm 40 mm



① Türbreite bis 600 mm
 Door width up to 600 mm
 Largeur de porte maxi 600 mm
 Deurbreedte tot 600 mm
 Larghezza anta fino a 600 mm
 Ancho de puerta 600 mm
 Max. szerokość drzwi 600 mm
 Šírka dveří až 600 mm

② Türhöhen bis (mm)
 Door heights up to (mm)
 Haut. porte jusqu'à (mm)
 Deurhoogtes tot (mm)
 Altezza anta max. (mm)
 Alturas de puerta hasta (mm)
 Wysokości drzwi do (mm)
 Výšky dveří do (mm)

Empfohlene Anzahl Dämpfer pro Tür

Richtwerte für 19 mm starke Spanplatten mit einer Dichte von 750 kg/m³

Recommended number of buffers per door

Guide values for 19 mm chipboard panels with a density of 750 kg/m³

Nombre de butées de porte recommandées par porte

Valeurs indicatives à panneaux d'aggloméré de 19 mm d'épaisseur avec une densité de 750 kg/m³

Aanbevolen aantal dempers per deur

Richtwaarden voor 19 mm dikke spaanplaten met een dichtheid van 750 kg/m³

Numero consigliato di paracolpi per anta

Valori indicativi per un pannello in masonite da 19 mm di spessore e densità 750 kg/m³

Número recomendado de amortiguadores por puerta

Valores orientativos para tableros de aglomerado de 19 mm de espesor y una densidad de 750 kg/m³

Zalecana liczba odbojników na drzwi

Wartości dla płyt wiórowych o grubości 19 mm i gęstości 750 kg/m³

Doporučený počet tlumičů na dveře

Orientační hodnoty pro dřevotřískové desky tloušťky 19 mm s měrnou hmotností 750 kg/m³