

PROFIL LED SMART-IN16 BC3/U4 3000 ANOD.



Wpustowe

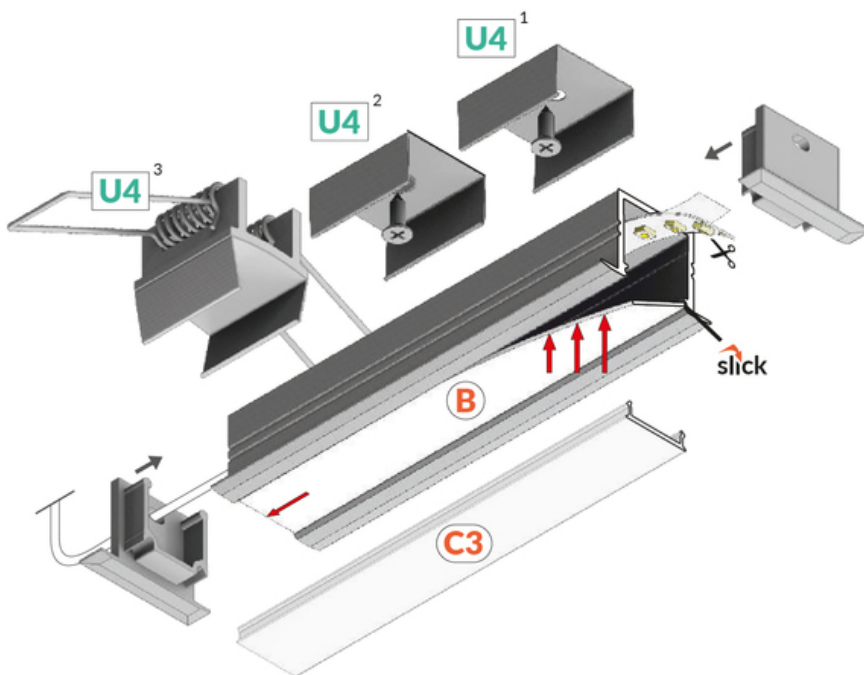
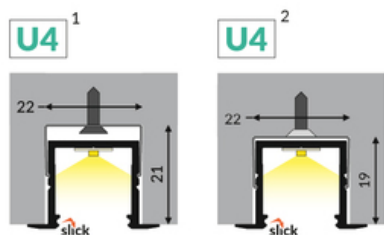
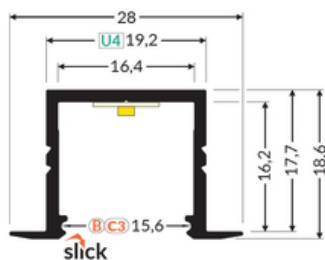


Meblowe



max 16 mm

| | | | |
|--|---|--|--------------------|
| | <ul style="list-style-type: none"> • głównie do zastosowania meblowego • możliwe zastosowanie sufitowe • 6 rodzajów kloszy | <p> CE</p> <p> Wzory przemysłowe EU</p> <p> Wyprodukowane w Polsce</p> | <p>Kup produkt</p> |
|--|---|--|--------------------|



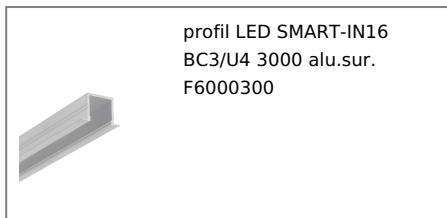


Informacje podstawowe

Indeks: F6000320
EAN: 5901597257660
Materiał: aluminium
Kolor: anodowany
Długość [mm]: 3000
Szerokość [mm]: 28
Wysokość [mm]: 18.6
Waga [kg]: 0.711
Waga opakowania [kg]: 0.018
Producent: TOPMET
Kraj pochodzenia, wytworzenia: PL

Jednostka miary: szt.
Wymiary opakowania jednostkowego [mm]: 3000 x 28 x 18,6
Opakowanie zbiorcze [szt]: 40
Typ opakowania zbiorczego: pakiet
Waga produktu z opakowaniem zbiorczym [kg]: 28.44

DOSTĘPNE KOLORY



DOSTĘPNE WARIANTY

1000 mm, 2000 mm, 3000 mm, 4050 mm

Dopasowane elementy

KLOSZE DO PROFILI LED



ZAŚLEPKI DO PROFILI LED



UCHWYTY DO PROFILI LED



**uchwyt U4 cone inox
[20szt]**

index: F1980019



uchwyt U4 inox [20szt]

index: F1970019



**uchwyt U4 sprężyna inox
[2szt]**

index: F6009819S