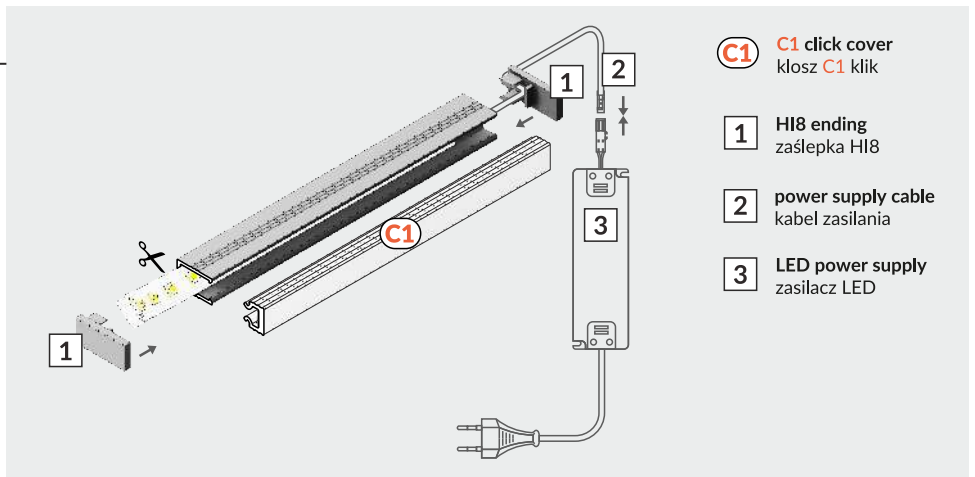
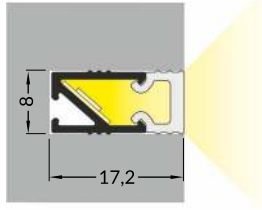
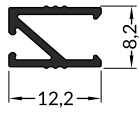
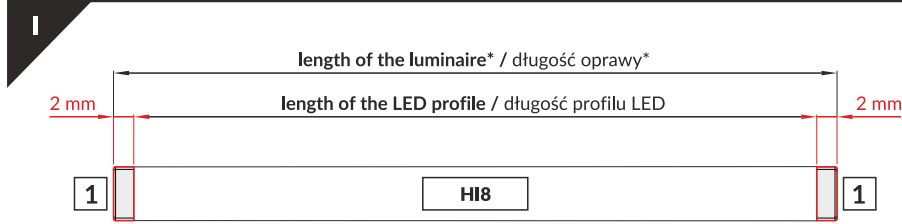


# HI8 C1

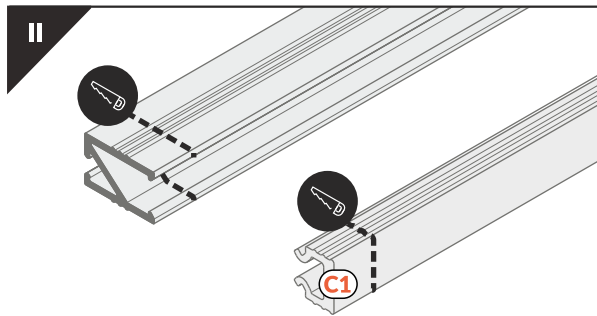
RECESSED PROFILE / PROFIL WPUSTOWY



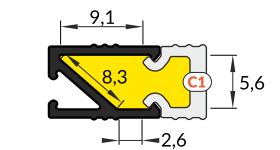
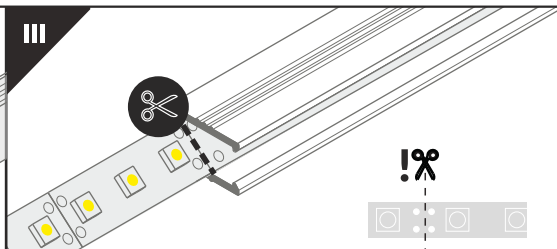
- scissors  
nożyczki
- hacksaw  
piłka
- pliers  
kombinerki
- solder  
cyna
- soldering iron  
lutownica
- glue  
klej
- drill  
wiertarka



**I** \*Length of mounting space = length of luminaire + 1 mm per each meter of the profile (due to cover temperature expandability, especially when applying LED strips with large power, i.e. 20 W/m).  
 \*Długość otworu montażowego = długość oprawy + 1 mm na każdy metr profilu (ze względu na rozszerzalność temperaturową klosza, szczególnie przy zastosowaniu taśm LED dużej mocy, np. 20 W/m).

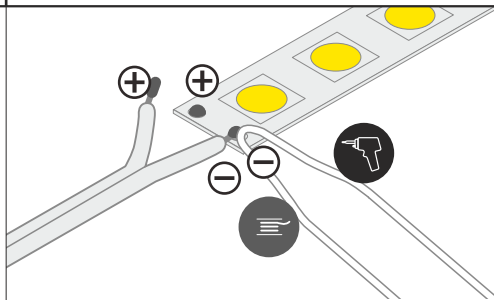
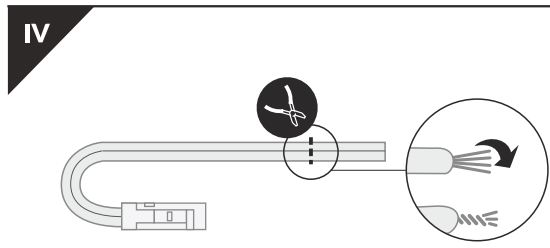


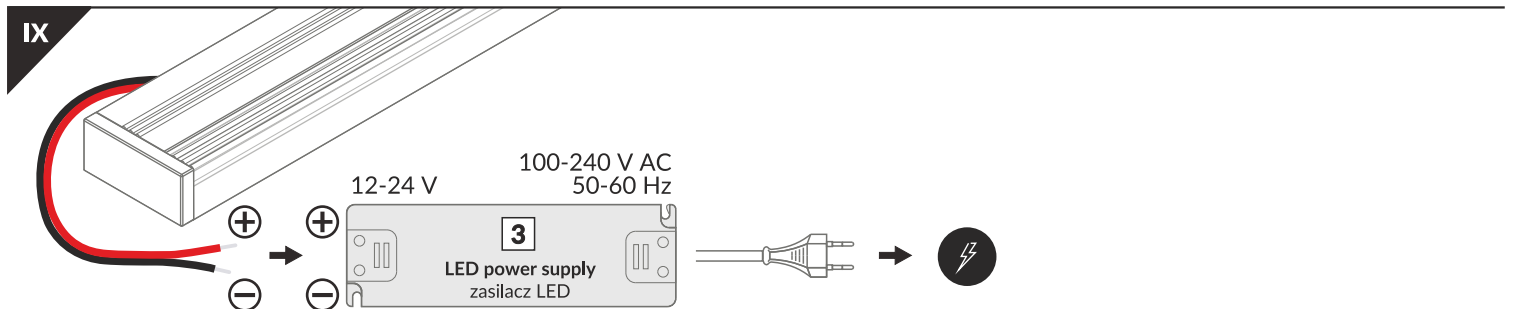
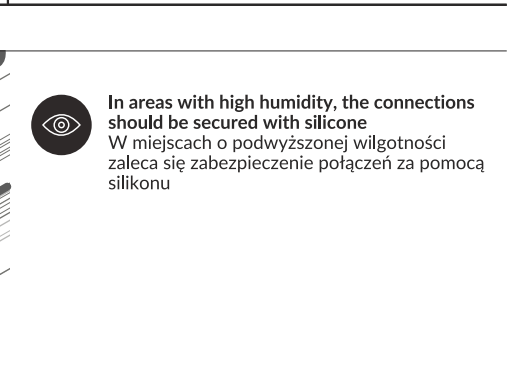
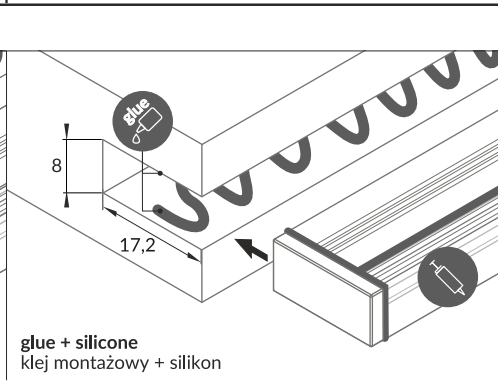
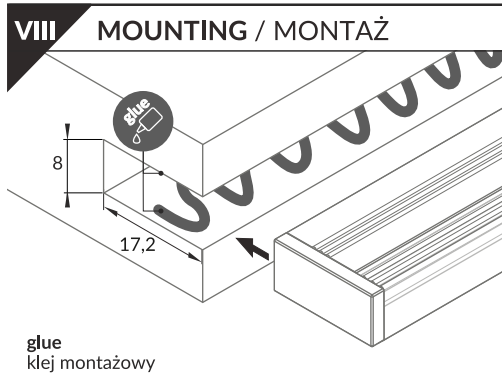
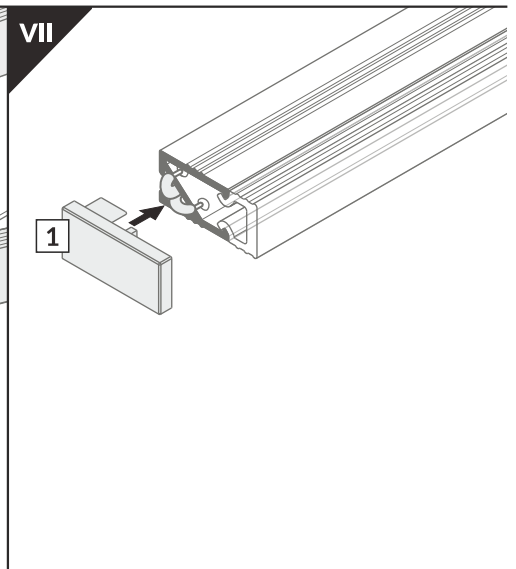
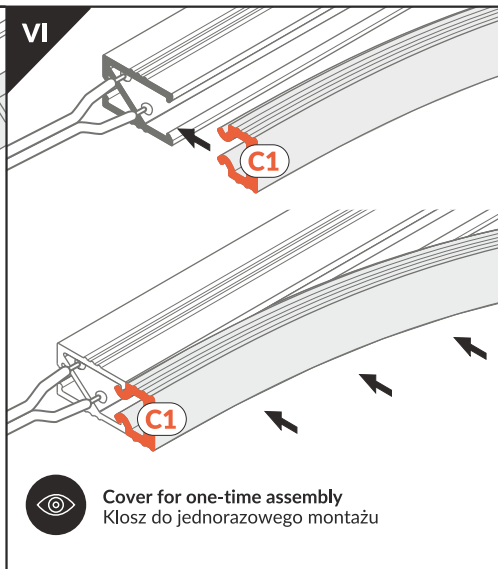
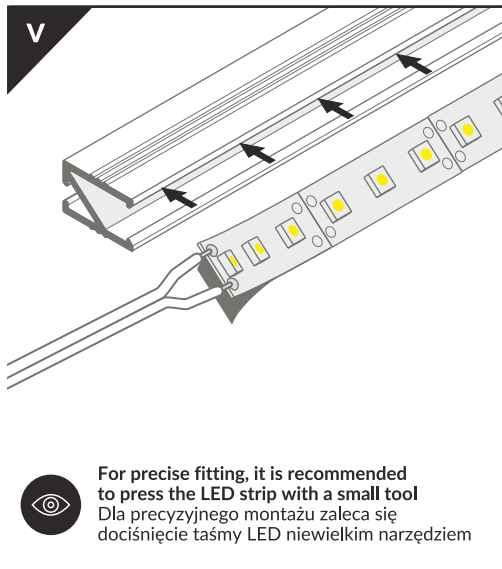
The length of the cover is equal to the length of the profile.  
 Długość klosza równa jest długości profilu.



Dimensions of the space to install LED source.  
 Wymiary przestrzeni do zamontowania źródła LED.

**III** Recommended LED strip with maximum power: PHILIPS Fortimo LEDFlex 24V; 140P/m; 2500lm/m  
 Applying a wrongly selected LED strip or a LED strip from outside of TOPMET offer may lead to undesired side effects such as exceeding the allowed working temperature and/or expansion of cover beyond the permitted values.  
 Zalecana taśma LED maksymalnej mocy: PHILIPS Fortimo LEDFlex 24V; 140P/m; 2500lm/m  
 Stosowanie niewłaściwie dobranej taśmy LED lub taśmy LED z poza oferty TOPMET może prowadzić do niepożądanych efektów ubocznych, jak przekroczenie dopuszczalnej temperatury pracy lub/i rozszerzenie się klosza poza dopuszczalne wartości.





## ACCESSORIES / AKCESORIA

power switches / włączniki  
controller + remote / sterownik + pilot  
movement sensors / czujniki ruchu

TOPMET Light Kłosowicz Wiśniewski i Wspólnik Sp.J.  
Ostrowska 354 | 61-312 Poznań | POLAND  
tel.: +48 61 872 75 00  
www.topmet.pl/en

07.2020