

PROFIL LED FLAT8 H/UX 1000 ANOD.



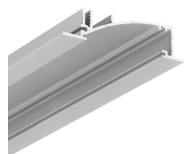
Architektoniczne



max 8 mm



Wpustowe



- płaski, wpustowy profil emitujący rozprozoną łunę światła
- oświetlenie dekoracyjne
- paraboliczny odbłyśnik
- równomierne, gładkie, rozproszone światło
- płaski profil mieszczący się w grubości płyty karton-gips, montaż bez ingerencji w stelaż zabudowy
- montaż do mebli, ścian, cokołów za pomocą uchwytów (wklikując) lub bezpośrednio (przykręcając lub wklejając)



Wzory przemysłowe EU



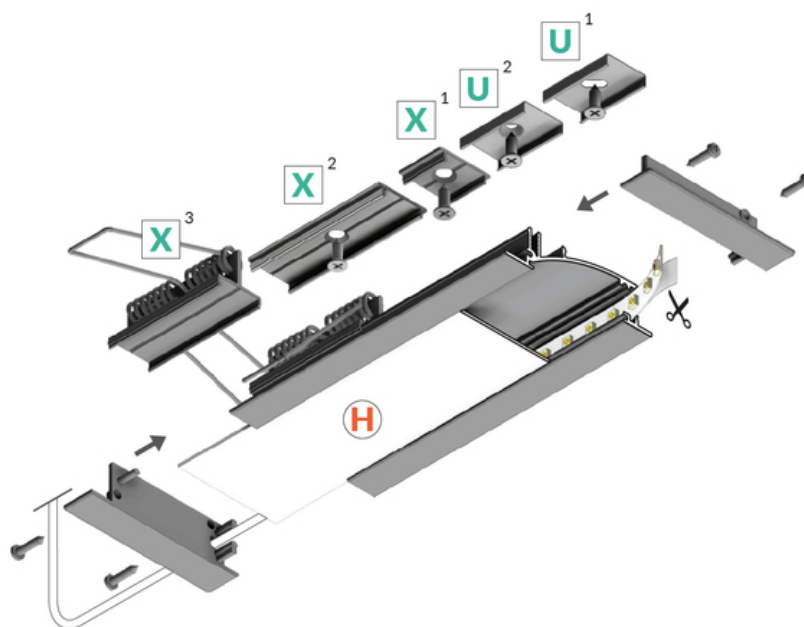
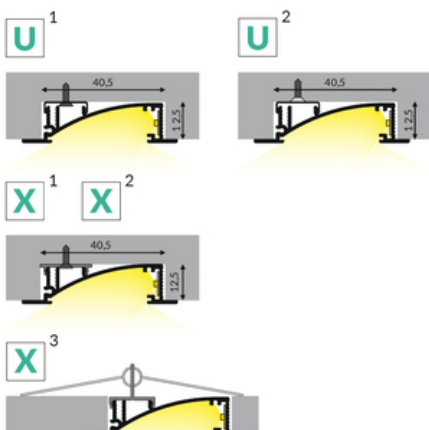
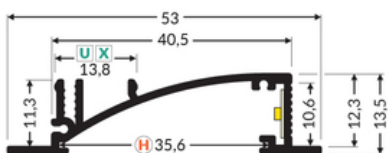
CE



Wyprodukowane w Polsce



Kup produkt



TOPMET LIGHT KŁOSOWICZ WIŚNIEWSKI sp. z o.o.

Ostrowska 354 | 61-312 Poznań | POLAND

tel.: +48 61 872 75 00

info@topmet.pl

data wygenerowania karty pdf: 29.10.2024

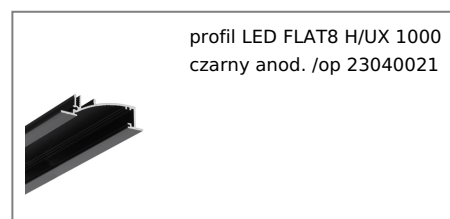
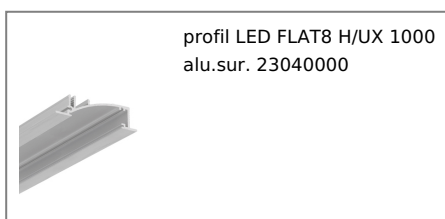




Informacje podstawowe

| | |
|--|--|
| Indeks: 23040020 EAN: 5901597201304 Materiał: aluminium Kolor: anodowany Długość [mm]: 1000 Szerokość [mm]: 53 Wysokość [mm]: 13.5 Waga [kg]: 0.311 Producent: TOPMET Kraj pochodzenia, wytworzenia: PL | Jednostka miary: szt. Wymiary opakowania jednostkowego [mm]: 1000 x 53 x 13,5 Opakowanie zbiorcze [szt]: 20 Typ opakowania zbiorczego: pakiet Waga produktu z opakowaniem zbiorczym [kg]: 6.22 |
|--|--|

DOSTĘPNE KOLORY



DOSTĘPNE WARIANTY

1000 mm, 2000 mm, 3000 mm, 4050 mm

Dopasowane elementy

KLOSZE DO PROFILI LED



ZAŚLEPKI DO PROFILI LED

TOPMET LIGHT KŁOSOWICZ WIŚNIEWSKI sp. z o.o.

Ostrowska 354 | 61-312 Poznań | POLAND

tel.: +48 61 872 75 00

info@topmet.pl

data wygenerowania karty pdf: 29.10.2024



**zaślepka FLAT8 z
otworem szary [20szt]**
index: 23110022



**zaślepka FLAT8 z
otworem srebro [20szt]**
index: 23110040

ŁĄCZNIKI DO PROFILI LED

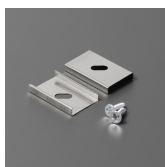


łącznik X 180st [1szt]
index: 76350000

UCHWYTY DO PROFILI LED



**uchwyt U cone inox
[20szt]**
index: 76620000



uchwyt U inox [20szt]
index: 76380000



**uchwyt X sprężyna
[1szt]**
index: 23130000



uchwyt X [20szt]
index: 76260000