

PROFIL LED DIAGONAL14 F/TY 4050 ANOD.



Meblowe








max 14 mm

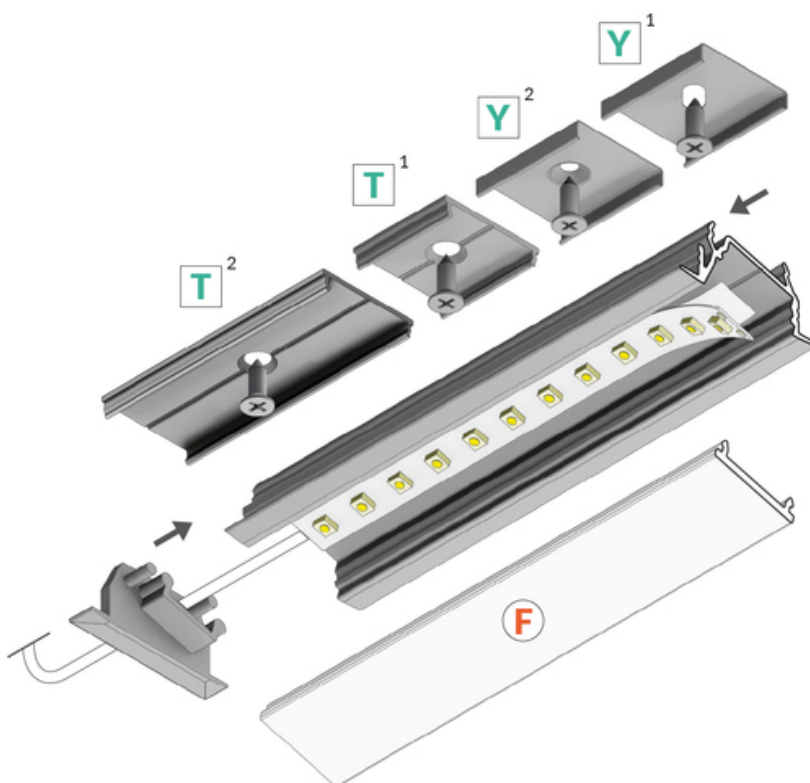
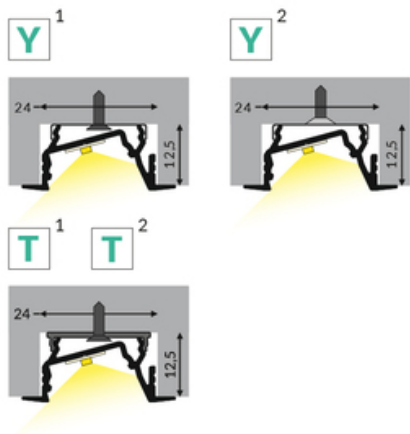
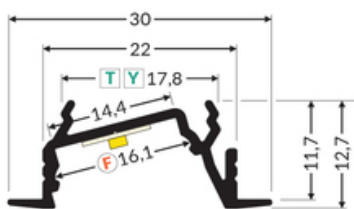


Katowe



Wpustowe

	<ul style="list-style-type: none"> • zmniejszony efekt olśnienia • głównie do zastosowania meblowego 	 Wzory przemysłowe EU  CE  Wyprodukowane w Polsce	 Kup produkt
---	--	--	--



TOPMET LIGHT KŁOSOWICZ WIŚNIEWSKI sp. z o.o.

Ostrowska 354 | 61-312 Poznań | POLAND

tel.: +48 61 872 75 00

info@topmet.pl

data wygenerowania karty pdf: 29.10.2024



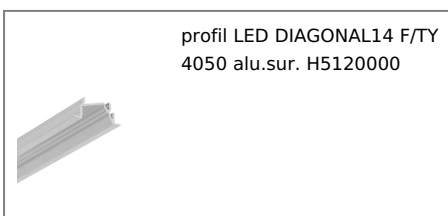


Informacje podstawowe

Indeks: H5120020
EAN: 5901597284277
Materiał: aluminium
Kolor: anodowany
Długość [mm]: 4050
Szerokość [mm]: 30
Wysokość [mm]: 12.7
Waga [kg]: 0.62
Waga opakowania [kg]: 0.018
Producent: TOPMET
Kraj pochodzenia, wytworzenia: PL

Jednostka miary: szt.
Wymiary opakowania jednostkowego [mm]: 4050 x 30 x 12,7
Opakowanie zbiorcze [szt]: 40
Typ opakowania zbiorczego: pakiet
Waga produktu z opakowaniem zbiorczym [kg]: 24.8

DOSTĘPNE KOLORY



DOSTĘPNE WARIANTY

1000 mm, 2000 mm, 3000 mm, 4050 mm

Dopasowane elementy

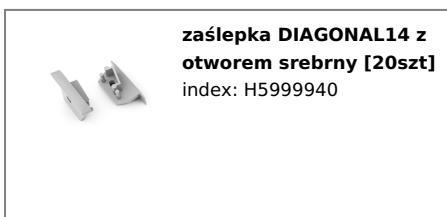
TOPMET LIGHT KŁOSOWICZ WIŚNIEWSKI sp. z o.o.
Ostrowska 354 | 61-312 Poznań | POLAND
tel.: +48 61 872 75 00
info@topmet.pl

data wygenerowania karty pdf: 29.10.2024

KŁOSZE DO PROFILI LED



ZASŁEPKI DO PROFILI LED



ŁĄCZNIKI DO PROFILI LED



UCHWYTY DO PROFILI LED

