

# Systemy výsuvů pro dřevěné zásuvky

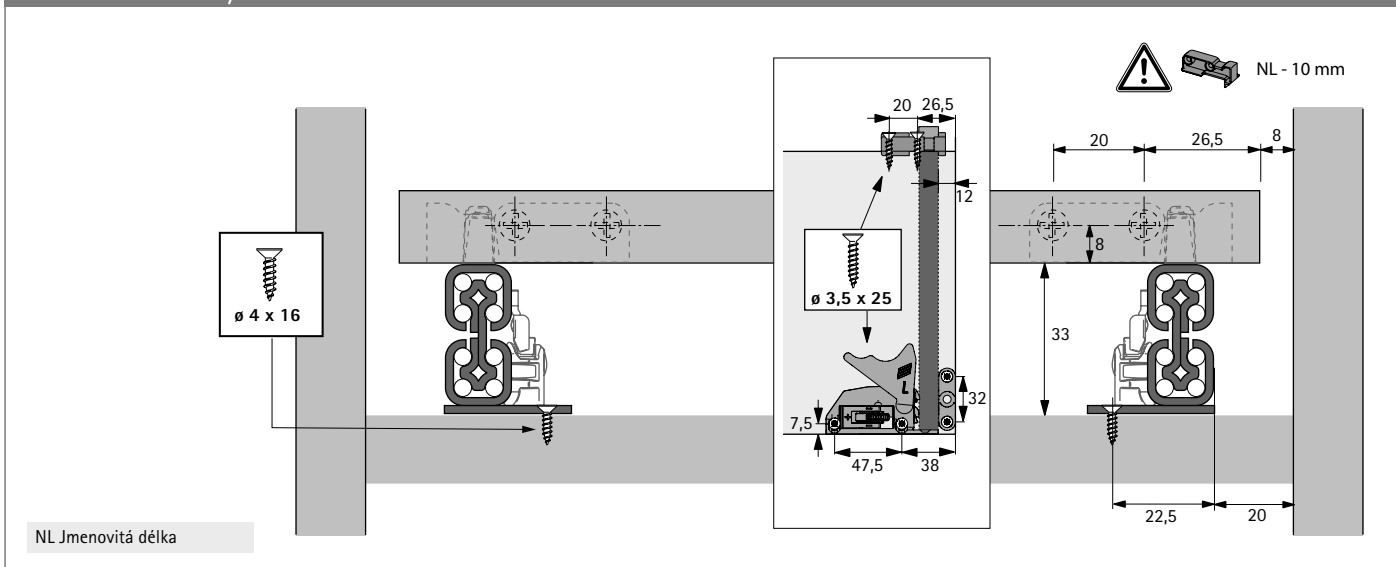
- ▶ Plnovýsuv Quadro Compact pro montáž na dno
- ▶ Třída nosnosti 40 kg



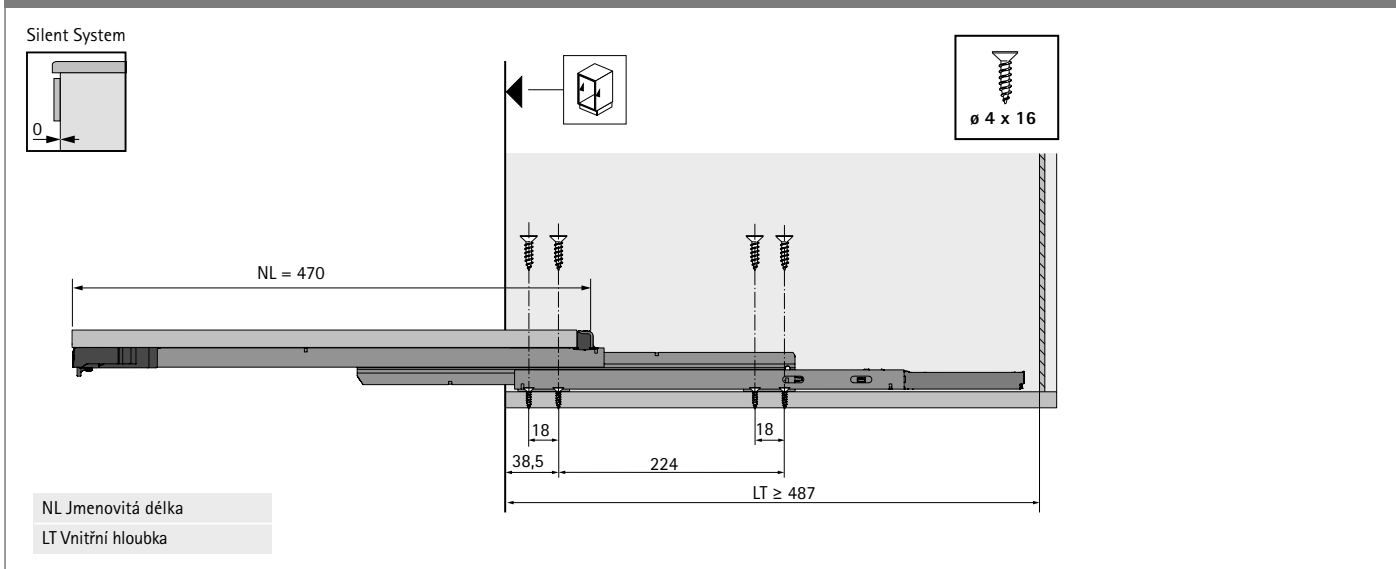
- ▶ **Montáž nasunutím**
- ▶ S integrovaným tlumením **Silent System**
- ▶ Montáž na dno korpusu
- ▶ Vhodné k použití ve venkovním prostředí dle DIN EN 1670, třída odolnosti proti korozi 3
- ▶ Nosnost dle EN 15338, úroveň 3
- ▶ Zušlechťeno
- ▶ Pro venkovní použití doporučujeme nerezové šrouby a vruty

Jmenovitá délka zásuvky NL mm	Obj. číslo	Bal.
470	<b>9 338 462</b>	1 sada

## Vestavné rozměry



## Boční řez



## Upozornění

- ▶ Příslušenství 583, 799 - 800
- ▶ Kritéria kvality 801



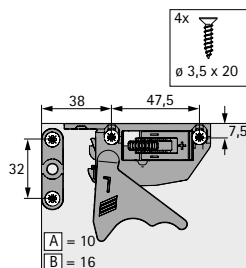
[hettich.com/short/sxpxfcp](https://hettich.com/short/sxpxfcp)

# Systemy výsuvů pro dřevěné zásuvky

- ▶ Plnovýsuv Quadro Compact pro montáž na dno
- ▶ Třída nosnosti 40 kg



## Spojky pro výsuvnou polici



- ▶ Plynulé výškové seřízení + 2 mm
- ▶ Plast černý

Provedení	Obj. číslo	Bal.
levé	<b>9 117 483</b>	100 ks
pravé	<b>9 117 485</b>	100 ks
levé a pravé	<b>9 117 492</b>	5 sad

## Adaptéry



- ▶ Pro zásuvky s průběžným dnem a výsuvné police
- ▶ Délka dna se zmenší o 10 mm (NL - 10 mm)
- ▶ Plast

Montážní pozice	Barva	Obj. číslo	Bal.
vpředu	běžová	<b>0 047 216</b>	200 ks
vzadu	bílá	<b>0 073 213</b>	200 ks

## Eurošrouby



- ▶ Zápustná hlava
- ▶ PZ-křížová hlava
- ▶ Pozinkováno

Rozměry mm	Obj. číslo	Bal.
ø 6,3 x 14	<b>0 051 265</b>	200 ks

## Vruty se zápustnou hlavou



- ▶ Zápustná hlava
- ▶ PZ-křížová hlava
- ▶ Nerezová ocel

Rozměry mm	Obj. číslo	Bal.
ø 4 x 16	<b>9 338 501</b>	200 ks