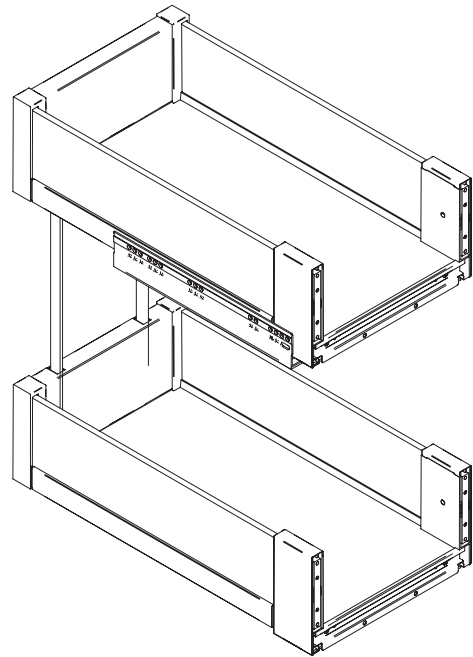


# Estraibile base 2 ripiani

## Base pull-out with 2 tiers

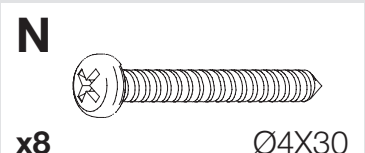
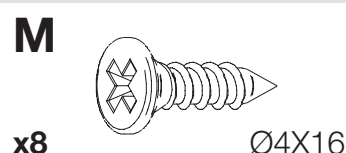
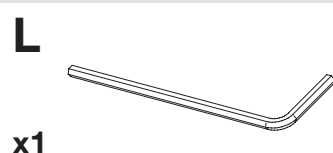
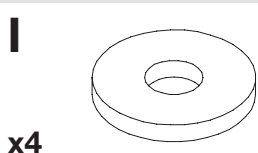
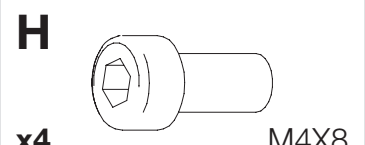
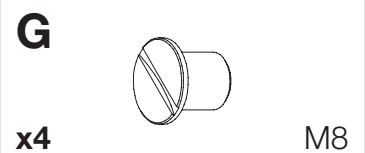
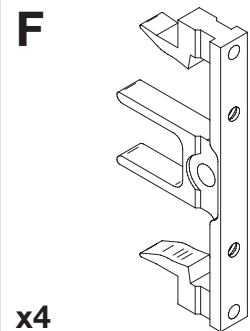
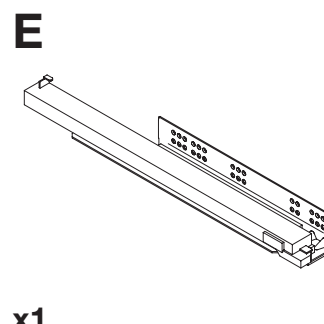
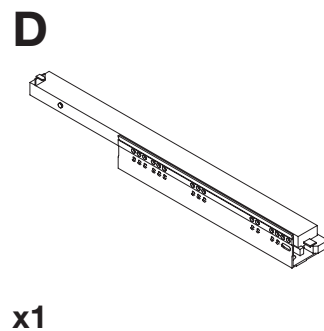
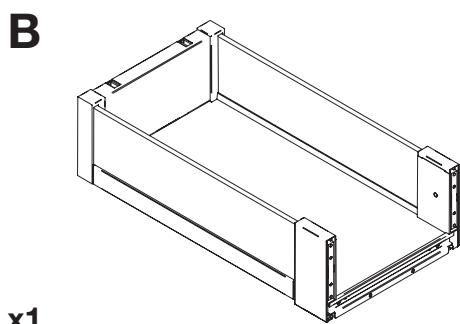
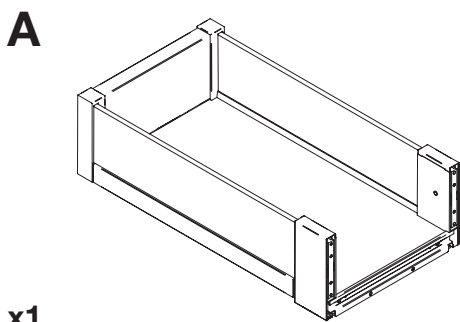
EGTGM30B2E  
EGTGM40B2E  
EGTGM45B2E  
EGTGM60B2E



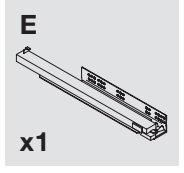
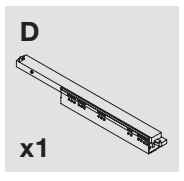
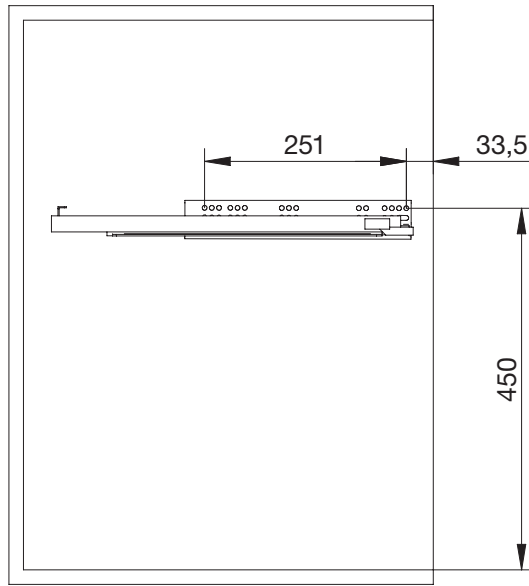
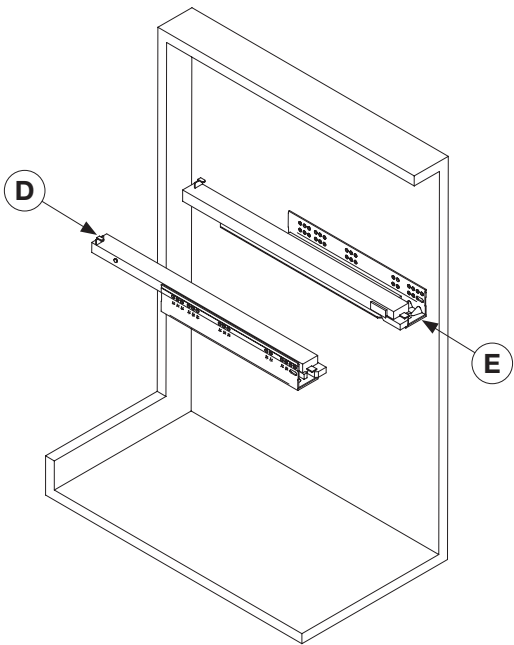
### Info

1) **AVVERTENZA!** Leggi attentamente le istruzioni prima del montaggio e segui ogni passaggio indicato. L'azienda declina ogni responsabilità dall'uso improprio del prodotto. Ogni uso improprio del prodotto può causare lesioni. Modifiche o manomissioni del prodotto, annullano ogni condizione di garanzia.  
2) Smaltisci i diversi materiali secondo regolamentazioni della tua città.

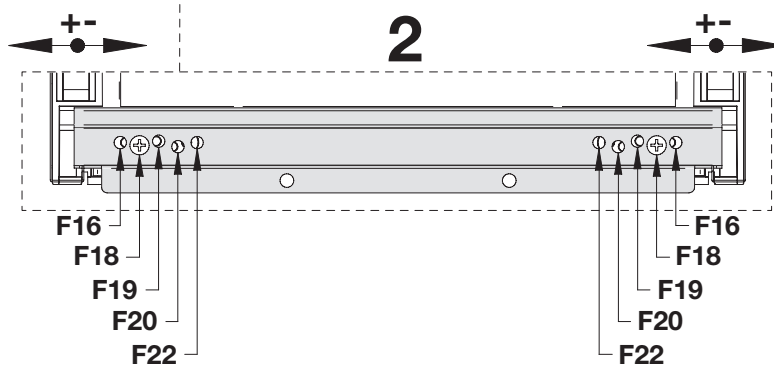
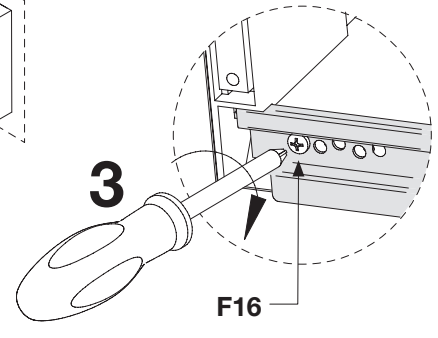
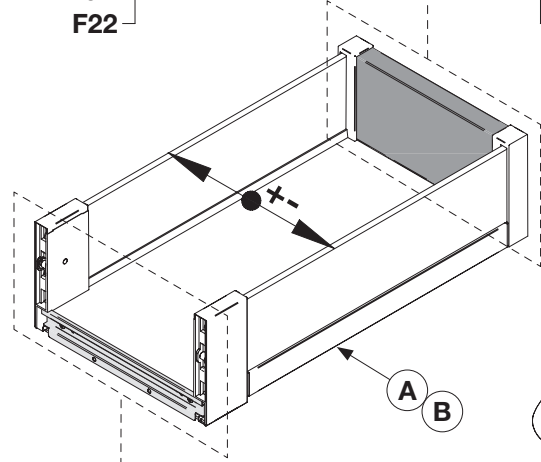
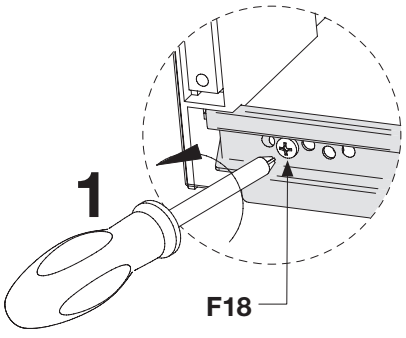
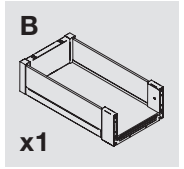
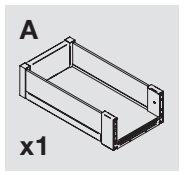
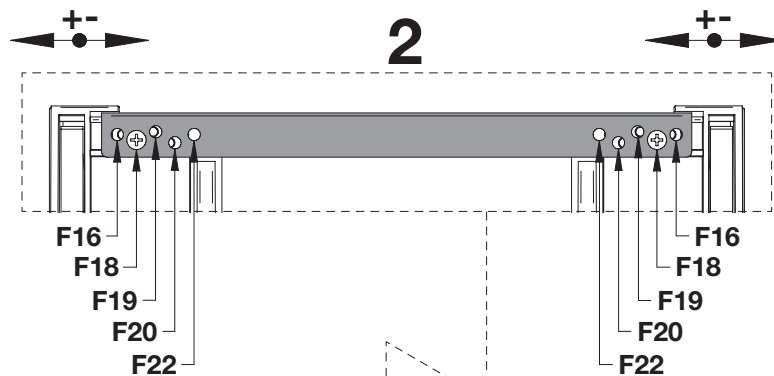
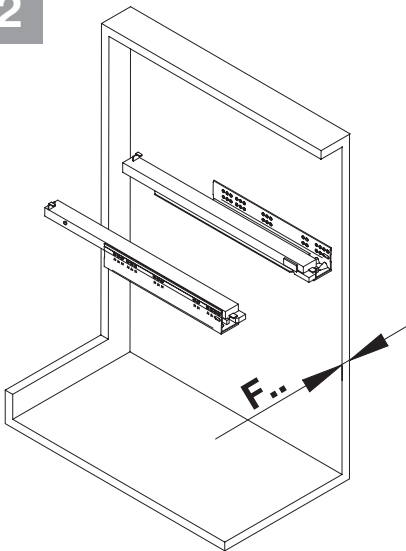
1) **WARNING!** Read the instructions carefully before assembly and follow each step indicated. The company declines all responsibility for improper use of the product. Any improper use of the product can cause injury. Modifications or tampering with the product void any warranty conditions.  
2) Proceed to dispose of the different materials according to your city regulations.



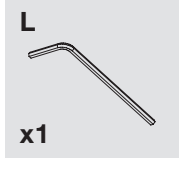
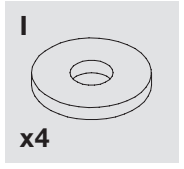
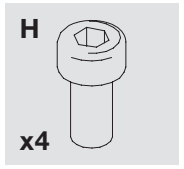
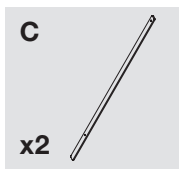
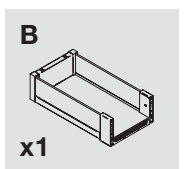
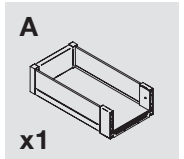
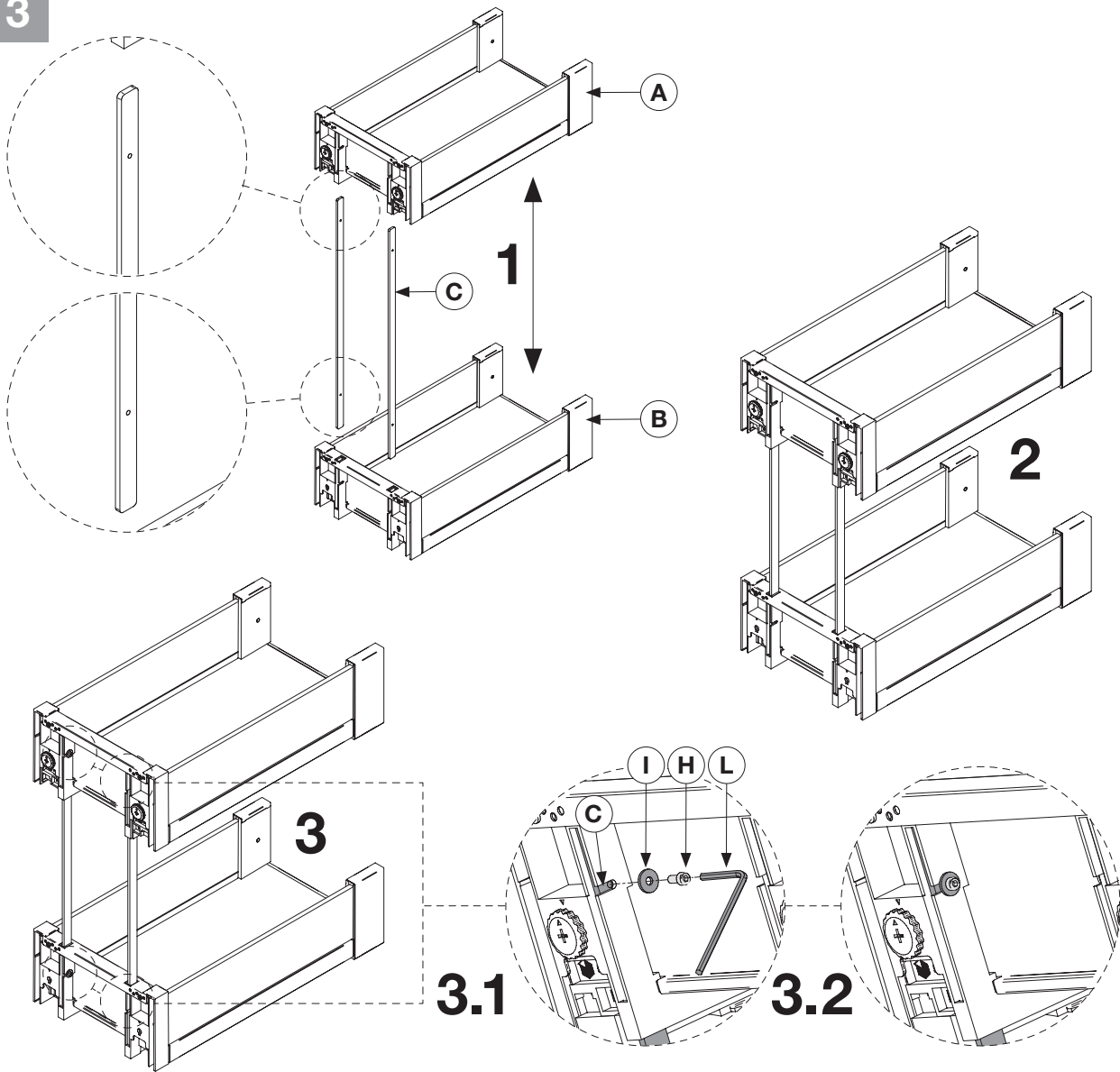
1



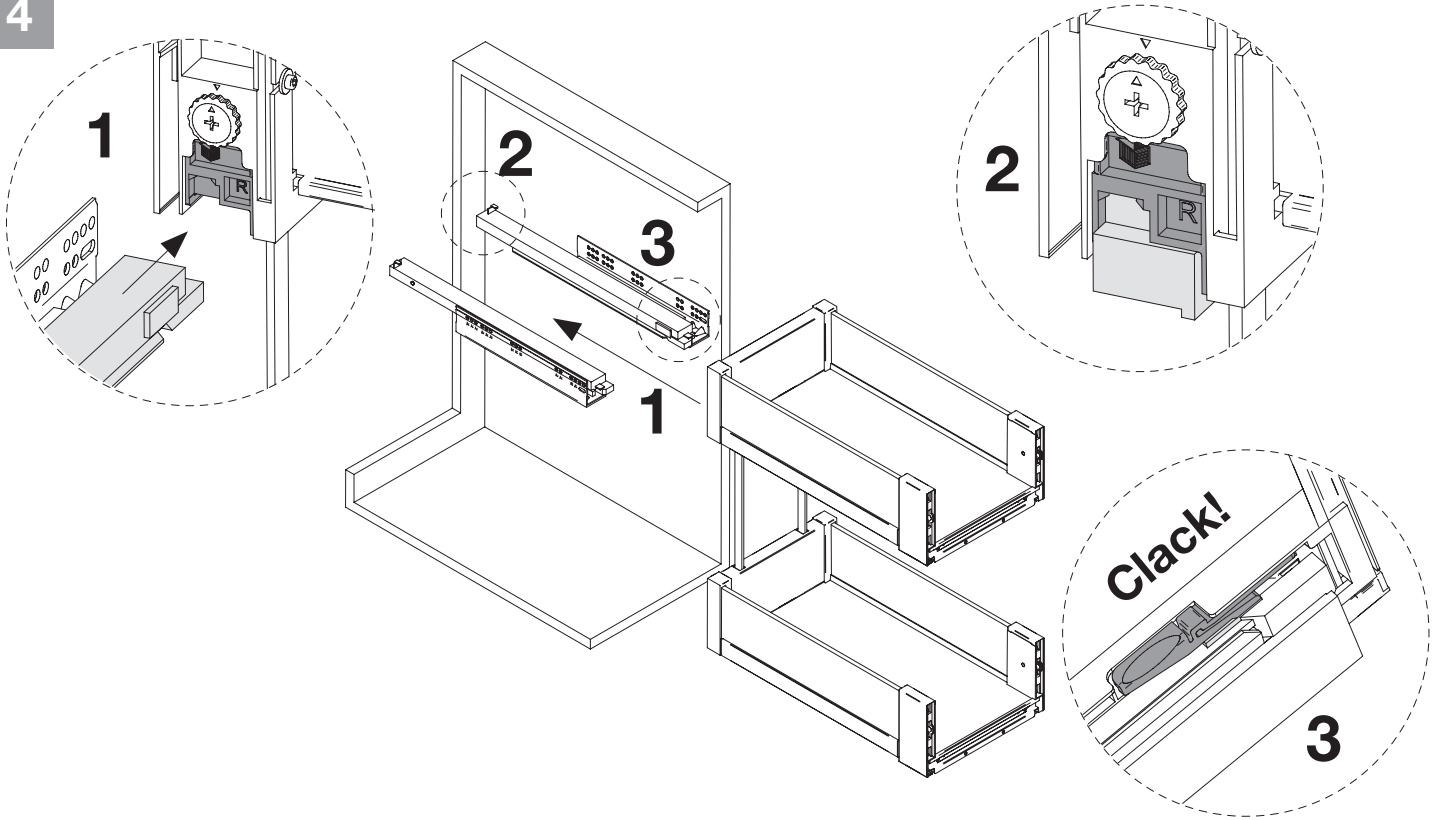
2



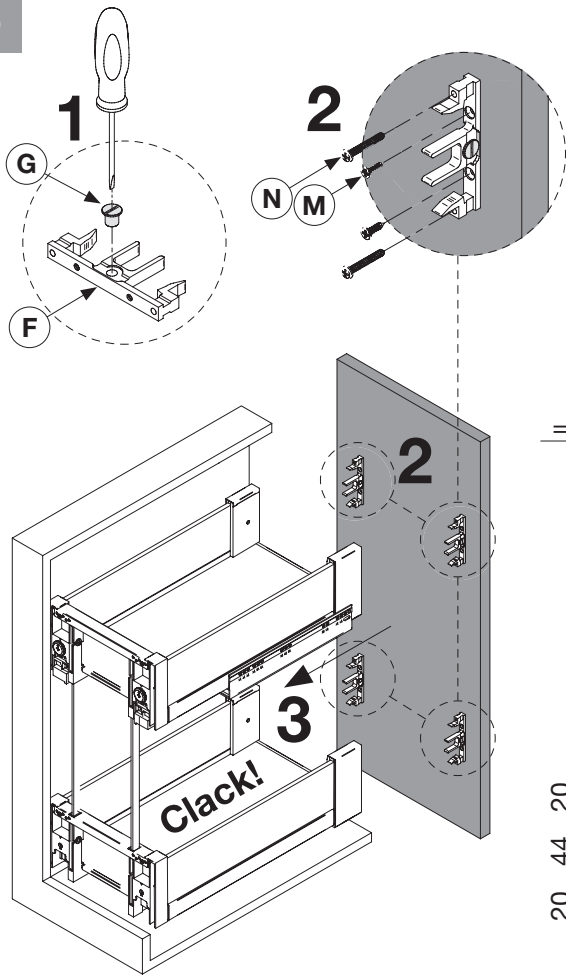
3



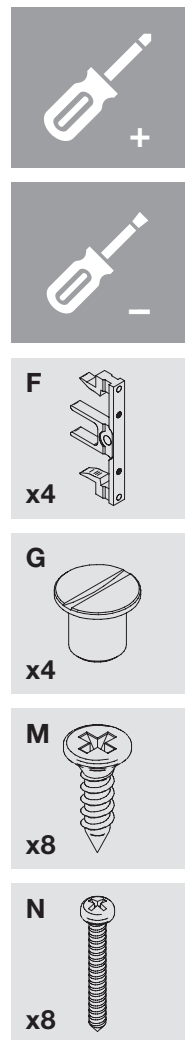
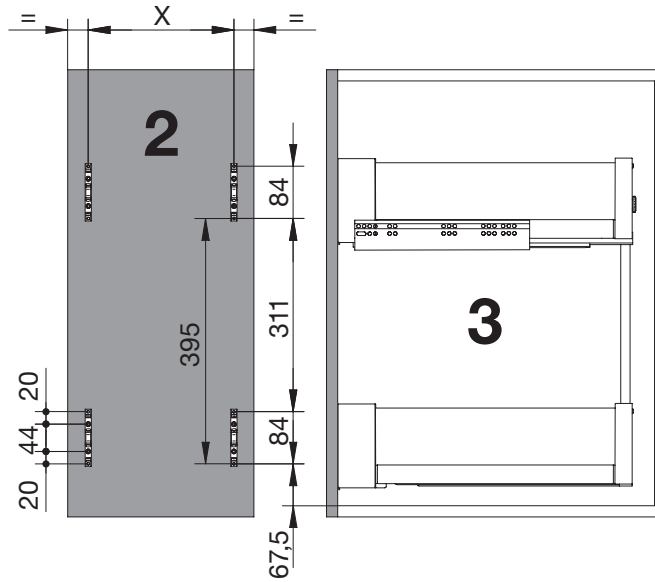
4



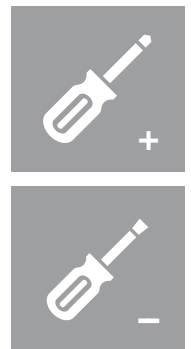
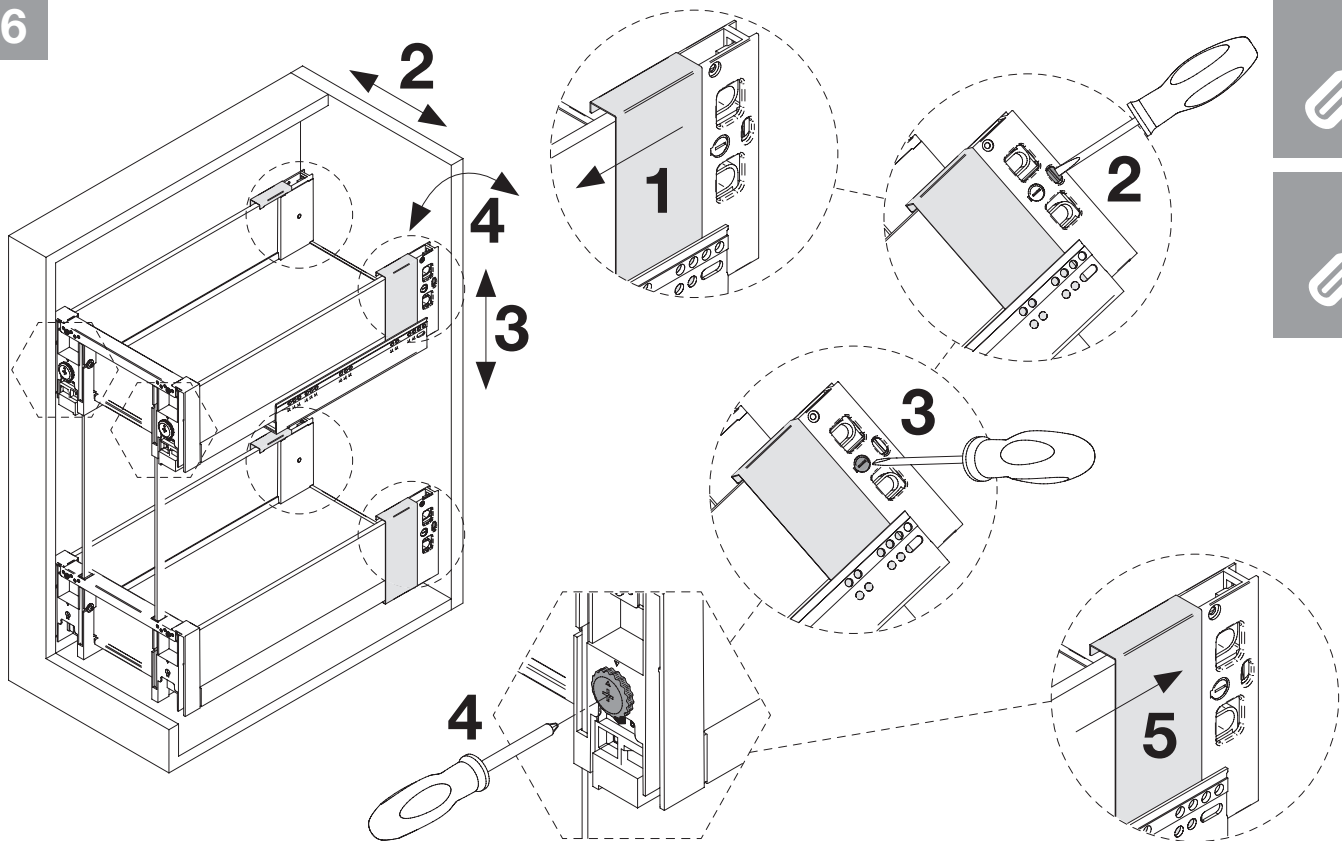
5



| Mod.          | 30  | 40  | 45  | 60  |
|---------------|-----|-----|-----|-----|
| F16<br>X (mm) | 239 | 339 | 389 | 539 |
| F18<br>X (mm) | 235 | 335 | 385 | 535 |
| F19<br>X (mm) | 233 | 333 | 383 | 533 |
| F20<br>X (mm) | 231 | 331 | 381 | 531 |
| F22<br>X (mm) | 227 | 327 | 377 | 527 |



6



**WARNING (proposition 65 compliant)**  
[www.P65Warnings.ca.gov](http://www.P65Warnings.ca.gov)  
 CHEMICAL LISTED AS CAUSING  
 Formaldehyde (gas) Cancer

**TSCA**  
 COMPLIANT

Vibo spa  
 via Arzignano, 46  
 36070 Trissino (VI) Italy  
 T +39 0445-492800  
 F +39 0445-492999  
 vibo@viboitaly.com  
 www.viboitaly.com