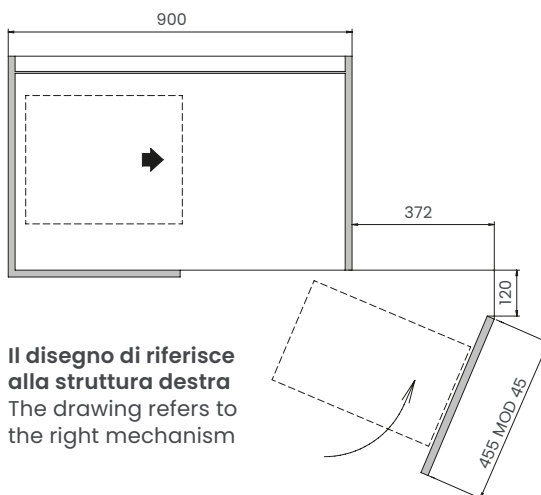
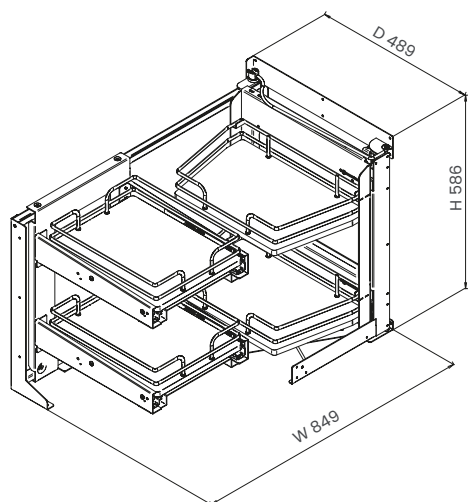


Galaxy pull-out Smart Corner

Smart Corner estraibile Galaxy

Meccanismi angolari | Corner mechanisms



Il disegno di riferisce alla struttura destra
The drawing refers to the right mechanism

Cat. code

Mechanism
SMACE45DXFMOM

SMACE Nome Name
45 Modulo Cabinet size
DX Verso Direction
FM Ammortizzato Dampened soft-closed
OM Bordo in ovalina – fondo in melamina
Elliptical edge – melamine bottom

Basket
SMACC40OM

SMAC Nome Name
C Cesto Basket
40 Modulo Cabinet size
OM Bordo in ovalina – fondo in melamina
Elliptical edge – melamine bottom

Description

Smart Corner estraibile per base angolo con anta da 45 cm. Include 2 cesti che escono solidali con l'anta e 2 cesti interni in filo ellittico da 10x4 mm con fondo e bordo in melamina che scorrono singolarmente. Estrazione totale e rientro ammortizzato. Non reversibile.

Pull-out Smart Corner for 45 cm cabinet door. It includes 2 inner baskets and 2 door baskets in 10x4 mm elliptical wire, with melamine bottom and edge. Total extension slides with dampened soft-closing system. Not reversible.

Maintenance

Inquadrate il codice QR per scoprire il modo corretto di smaltire l'imballaggio e la corretta manutenzione del prodotto.

Scan the QR code to discover the correct way to dispose the packing and the correct maintenance of the product.



Dimensions

Mechanism	Width (mm)	Depth (mm)	Height (mm)
SMACE45DXFMOM	849	489	586
SMACE45SXFOM	849	489	586

Baskets	Width (mm)	Depth (mm)	Height (mm)
SMACC40OM	445	232	82
SMACC40OM	460	336	82
SMACC45OM	445	282	82
SMACC45OM	410	336	82

Instruction sheet

Mechanism
4004117610MKT

Baskets
4004110320MKT

Finish

VGF Mechanism
Grigio Antracite

VGF | BC Baskets
Grigio Antracite
Bianco Cromo
Chromed-plated white

Materials

Metallo Metal
Plastica Plastic
Melamina Melamine

Packaging

Cat. code	Size (cm)	Weight (kg)	Size (mm)	Pieces
SMACE45DXFMOM			1200 x 800	24
SMACE45SXFOM			1200 x 800	18
SMACC40OM			1200 x 800	24
SMACC40OM			1200 x 800	24
SMACC45OM			1200 x 800	24
SMACC45OM			1200 x 800	24

Pallet configuration

Load capacity Kg

