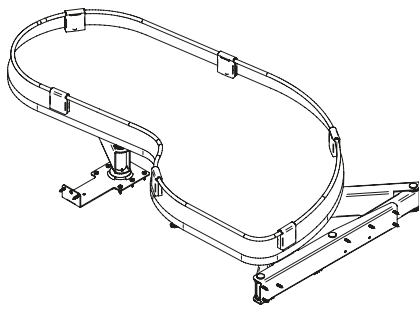
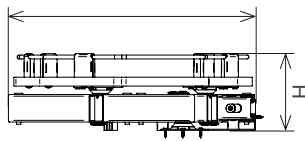
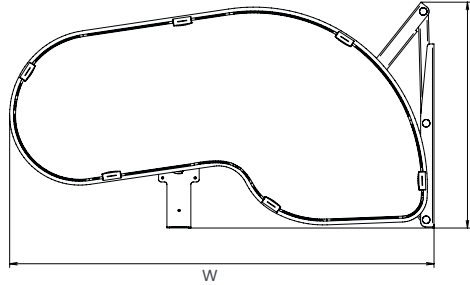


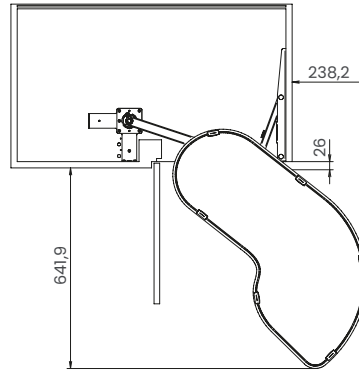
Wire Uniko

# Uniko Wire

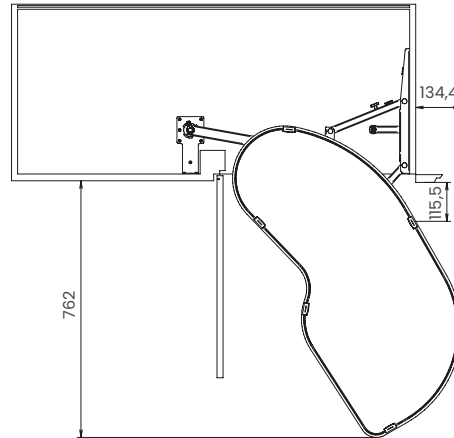
Meccanismi angolari | Corner mechanisms



## 1. Ingombri modulo anta 45/50 45/50 door overall dimensions



## 2. Ingombri modulo anta 60 60 door overall dimensions



### Cat. code

**EUK45F1**

**EUK** Nome Name  
**45** Modulo Cabinet size  
**F1** Numero fili Number of wires

### Instruction sheet

**4004117510MKT**

### Finish

#### VGf

Mechanism  
Grigio Antracite

#### VGf | BC

Shelves  
Grigio Antracite  
Bianco Cromo  
Chromed-plated white

### Materials

**Metallo** Metal  
**Plastica** Plastic

### Load capacity Kg



**25** Portata totale  
Total capacity

### Description

Meccanismo angolare estraibile Uniko per angolo da installare su un ripiano già esistente. Ogni ripiano è autonomo, svincolato dagli altri e con portata 25 kg. Doppia ringhiera di contenimento in filo ellittico da 10x4 mm con bordo e fondo in melamina. Disponibile per anta da 45-50-60 cm. Reversibile.

Pull-out swinging unit Uniko for blind corner, designed to be mounted on an existing shelf. Each shelf is independent, released from the others and with load capacity 25 kg. Double elliptical rail 10x4 mm and melamine bottom. Suitable for 45/50/60 cm cabinet door. Reversible.

### Dimensions

Cat. code	Width (mm)	Depth (mm)	Height (mm)
<b>EUK45F1</b>	<b>834</b>	<b>445</b>	<b>139</b>
<b>EUK60F1</b>	<b>1000</b>	<b>480</b>	<b>139</b>

### Packaging

Cat. code	Size (cm)	Weight (kg)
<b>EUK45F1</b>	<b>85,5 x 43 x 15,6</b>	<b>9,4</b>
<b>EUK60F1</b>		

### Pallet configuration

Size (mm)	Pieces
<b>1200 x 800</b>	<b>24</b>
<b>1200 x 800</b>	<b>18</b>

### Maintenance

Inquadrate il codice QR per scoprire il modo corretto di smaltire l'imballaggio e la corretta manutenzione del prodotto.

Scan the QR code to discover the correct way to dispose the packing and the correct maintenance of the product.

