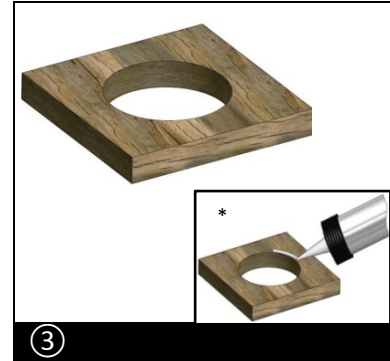
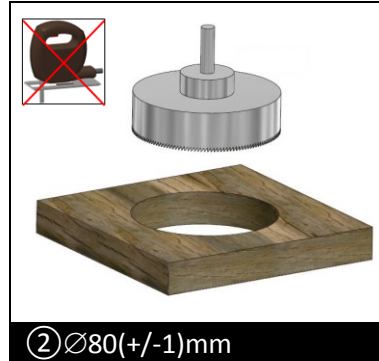
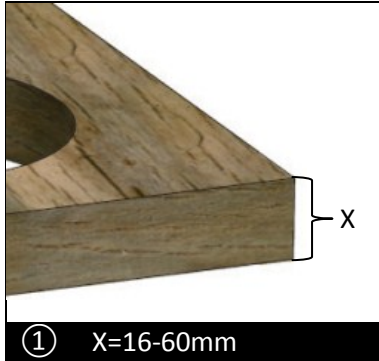


# ELEVATOR

- D Montageanleitung
- GB Assembly Instructions
- F Instructions de montage
- ES Instrucciones montaje
- RO Instrucțiuni montaj
- NL Montagehandleiding



**Achtung/Important/Attention/Atención/Atenție/Attentie**

- D Leitungen im geöffneten Zustand ohne Zwang in die Haken (mind. 2) einlegen.
- GB Lay cables without force in hooks (min. 2) when Elevator is ascended.
- F En position ouverte, positionner les cordons sur les crochets (au moins 2) sans forcer.
- ES En el estado abierto del aparato encajar la línea eléctrica en el gancho (al menos 2) sin coacción.
- RO Atunci când produsul este în stare deschisă (ascensiv), așezați cablurile în carlig (min. 2) fără a forța.
- NL Leidingen in geopende toestand zonder dwang in de haken leggen.

⑦



- D Höhenjustierung/Ausgleich
- GB Height adjustment
- F Ajustement d'altitude
- ES Ajuste altitud
- RO Ajustarea înalțimii
- NL Hoogte verstelling

⑨

\*)

- D Nur bei Gebrauch in Küche
- GB When used in kitchen only
- F Juste lorsque le produit est utilisé dans la cuisine
- ES Solo para el uso en la cocina
- RO Doar pentru utilizare în bucatarie
- NL Alleen bij montage in keukens

B06Z4905BA67

Achtung/Important/Attention/Atención/Atentie:

- D Installationen im Hauptstromnetz dürfen nur von einer geschulten Elektrofachkraft vorgenommen werden!
- GB It is obligatory that any connection to the main electricity supply shall be made by a qualified electrician!
- F Le raccordement au réseau électrique doit obligatoirement être réalisé par un électricien qualifié!
- ES Instalaciones en la red eléctrica solo deben ser hecho por un electricista cualificado!
- RO Instalarea in circuitul principal de curent trebuie facuta doar de catre persoane autorizate!
- NL Installaties in het stroomnet mogen uitsluitend worden uitgevoerd door een erkend elektroinstallateur!

**Betrifft nur den deutschen Markt!/Note valid for German market only!/Valide pour marché allemande seulement!/ Respecto solo al mercado alemán!/Este valabil doar pentru piata de desfacere din Germania!**

**Hinweis!**

**Installation nur durch Personen mit einschlägigen elektrotechnischen Kenntnissen und Erfahrungen!\*)**

Durch eine unsachgemäße Installation gefährden Sie:

- Ihr eigenes Leben;
- Das Leben der Nutzer der elektrischen Anlage.

Mit einer unsachgemäßen Installation riskieren Sie schwere Sachschäden, z.B. durch Brand. Es droht für Sie die persönliche Haftung bei Personen- und Sachschäden.

**Wenden Sie sich an einen Elektroinstallateur!**

\*) Für die Installation sind insbesondere folgende Fachkenntnisse erforderlich:

- Die anzuwendenden „5 Sicherheitsregeln“: Freischalten; gegen Wiedereinschalten sichern; Spannungsfreiheit – feststellen; Erden und Kurzschließen; benachbarte, unter Spannung stehende Teile abdecken oder abschränken;
- Auswahl des geeigneten Werkzeuges, der Messgeräte und ggf. der persönlichen Schutzausrüstung;
- Auswertung der Messergebnisse;
- Auswahl des Elektro-Installationsmaterials zur Sicherstellung der Abschaltbedingungen;
- IP-Schutzarten;
- Einbau des Elektroinstallationsmaterials;
- Art des Versorgungsnetzes (TN-System, IT-System, TT-System) und die daraus folgenden Anschlussbedingungen (klassische Nullung, Schutzerdung, erforderliche Zusatzmaßnahmen etc.)

B0624905BA67

