

# nábytkové závěsy

## rektifikační závěsy skryté

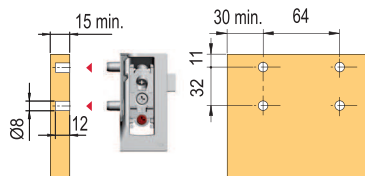
### LIBRA H7

**231361** ZÁVĚSNÉ KOVÁNÍ, REKTIFIKAČNÍ, PRAVÉ, MONTÁŽ VRUTEM

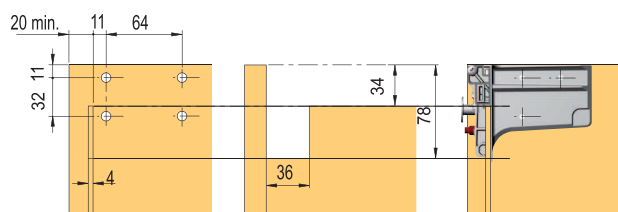
**231362** HLINÍKOVÝ PROFIL, 2 m

- Technické specifikace
- vertikální a hloubkové nastavení s integrovaným systémem pro uzamčení na dané pozici
- díky nízkému profilu nehrozí kolize se zásuvky s kováním
- není třeba frézování ani jiná složitější úprava korpusu
- kvalitu a pevnost uchycení korpusu ovlivňují tyto vlastnosti:
  - typ, tloušťka a vlastnosti materiálů korpusu
  - typ a rozměr vrutů použitých pro montáž
  - dostatečnost bočního frézování
  - nosnost zásuvek stejně jako jejich konstrukce

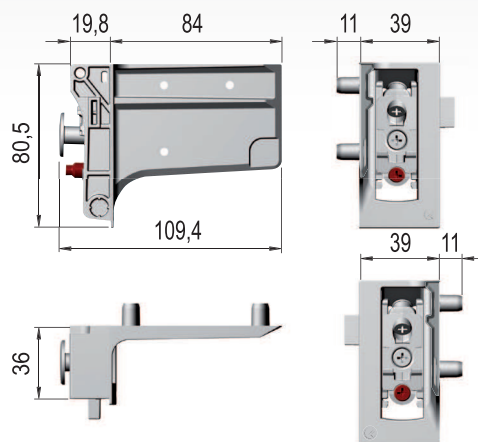
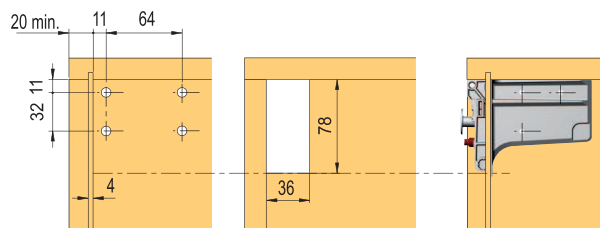
#### VRTÁNÍ BEZ ZADNÍHO PANELU



#### VRTÁNÍ SE ZADNÍM PANELEM O TLOUŠŤCE 4 mm A POUŽITÍM ALU PROFILU



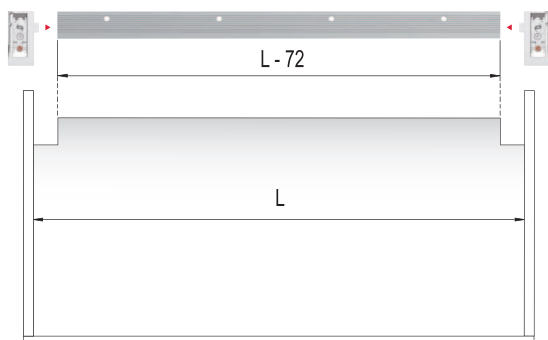
#### VRTÁNÍ SE ZADNÍM PANELEM O TLOUŠŤCE 4 mm



PŘÍKLADY POUŽITÍ



#### OPTIMÁLNÍ MNOŽSTVÍ FIXAČNÍCH OTVORŮ DLE DOPORUČENÍ A UVÁŽENÍ MONTÁŽNÍKA



#### DOPORUČENÝ POČET OTVORŮ

VNĚJŠÍ ŠÍŘE KORPUSU	POČET OTVORŮ
≤ 450	-
451 - 600	1
601 - 950	2
951 - 1200	3
≥ 1201	4

